

Министерство образования Республики Беларусь

Учреждение образования
«Полоцкий государственный университет»

СВЕРХВЫСОКОЧАСТОТНЫЕ И КВАНТОВЫЕ ПРИБОРЫ

УЧЕБНО-МЕТОДИЧЕСКИЙ КОМПЛЕКС

для студентов специальности 1-39 01 01
«Радиотехника»

Составление и общая редакция
В.Ф. Янушкевича

Новополоцк 2006

УДК 006.9:621.317(075.8)
ББК 30.10я73
С 24

РЕЦЕНЗЕНТЫ:

Е.В. ГЛУШКО, главный инженер РПУП «Новополоцкий завод
«Измеритель»;

Ю.Г. ГРОЗБЕРГ, канд. техн. наук, доцент

Рекомендован к изданию методической комиссией
радиотехнического факультета

С 24 **Сверхвысокочастотные и квантовые приборы** : учеб.-метод. комплекс для студ. спец. 1-39 01 01 «Радиотехника» / сост. и общ. ред. В.Ф. Янушкевича. – Новополоцк: ПГУ, 2006. – 356 с.

ISBN 985-418-418-8

Изложены общие и необходимые сведения о приборах СВЧ и оптического диапазонов, даны характеристики и параметры, рассмотрены принципы работы и схемы включения приборов, приведен лабораторный практикум.

Предназначен для студентов радиотехнических специальностей.

УДК 006.9:621.317(075.8)
ББК 30.10я73

ISBN 985-418-418-8

© Янушкевич В.Ф., составление, 2006
© УО «ПГУ», 2006

СОДЕРЖАНИЕ

Предисловие	5
Рабочая программа	6
Курс лекций	11
Введение	12
1. Ламповые генераторы сверхвысоких частот	17
1.1. Схемы усилителей мощности и умножителей частоты	17
1.2. Расчет лампового усилителя и умножителя частоты диапазона дециметровых волн	23
1.3. Ламповые автогенераторы диапазона дециметровых волн	24
2. Пролетные клистроны	27
2.1. Общие сведения	27
2.2. Модуляция электронного потока по скорости	30
2.3. Группирование электронов	34
2.4. Отбор энергии от модулированного по плотности электронного потока	39
2.5. Параметры и характеристики двухрезонаторного пролетного клистрона	46
3. Отражательный клистрон	49
3.1. Принцип работы	49
3.2. Группирование электронов	52
4. Лампа бегущей волны типа О (ЛБВО)	55
4.1. Принцип работы	55
4.2. Замедляющие системы	59
5. Лампа обратной волны типа О (ЛОВО)	69
5.1. Принцип работы усилительной ЛОВО	69
5.2. Принцип работы генераторной ЛОВО	71
5.3. Параметры и характеристики генераторных ЛОВО	73
5.4. Особенности устройства и параметры ЛОВО	76
6. Особенности взаимодействия электронов с СВЧ-полем в приборах типа М	79
6.1. Движение электронов в скрещенных электрическом и магнитном полях в статическом режиме	79
6.2. Движение электронов в скрещенных электрическом и магнитном полях при наличии СВЧ-поля	83
7. Лампы бегущей и обратной волны типа М	89
7.1. Принцип работы лампы бегущей волны типа М (ЛБВМ)	89
7.2. Характеристики и параметры ЛБВМ	92
7.3. Принцип работы лампы обратной волны типа М (ЛОВМ)	97
7.4. Параметры и характеристики генераторной ЛОВМ	100
8. Многорезонаторный магнетрон	102
8.1. Статический режим работы магнетрона	102
8.2. Свойства колебательной системы магнетрона	104
8.3. Динамический режим работы магнетрона	107
8.4. Стабилизация рабочего вида колебаний	114
8.5. Параметры и характеристики многорезонаторного магнетрона	116
8.6. Особенности устройства и параметры многорезонаторных магнетронов	119

9. Платинотрон (амплитрон и стабилотрон)	123
9.1. Принцип работы амплитрона.....	123
9.2. Характеристики и параметры амплитрона.....	127
9.3. Принцип работы стабилотрона.....	129
10. Полупроводниковые приборы СВЧ	131
10.1. СВЧ-диоды.....	131
10.2. P-I-N-диоды.....	133
10.3. Варакторные диоды.....	138
10.4. Туннельные диоды.....	144
10.5. Диоды Ганна.....	151
10.6. Лавинно-пролетные диоды.....	172
10.7. Параметрические усилители.....	179
10.8. Транзисторные усилители СВЧ.....	188
10.9. Полевые транзисторы СВЧ.....	216
11. Интегральные микросхемы	230
11.1. Примеры ИМС.....	230
11.2. Компоненты тракта передачи.....	232
11.3. Мощные радиочастотные компоненты.....	233
11.4. Синтез активных звеньев тракта.....	243
11.5. Синтез функциональных звеньев тракта.....	246
11.6. Топологический синтез компонентных структур.....	247
12. Квантовые приборы	251
12.1. Физические основы квантовых приборов.....	251
12.2. Квантовые стандарты частоты.....	286
Методические указания по проведению лабораторных занятий	295
Лабораторная работа № 1.....	296
Лабораторная работа № 2.....	304
Лабораторная работа № 3.....	312
Лабораторная работа № 4.....	319
Лабораторная работа № 5.....	329
Лабораторная работа № 6.....	340
Словарь новых терминов	352
Вопросы текущего контроля	354
Литература	355

ПРЕДИСЛОВИЕ

В последнее десятилетие существенно расширилась область использования электромагнитных волн сверхвысоких (СВЧ), крайне высоких частот (КВЧ) и волн оптического диапазонов. Наряду с традиционными направлениями применения волн этих диапазонов, а именно: наземные и космические телекоммуникационные системы, радиолокация, телеметрия, радионавигация, телевидение – появились новые области: медицина (диагностика и терапия), промышленность и сельское хозяйство (системы СВЧ обработки и синтеза материалов, продуктов и т. д.), информатика (тактовые частоты процессоров достигли СВЧ и КВЧ диапазонов), термоядерный синтез (нагрев термоядерной плазмы в КВЧ диапазоне) и системы ПРО и ПВО нового поколения.

Поэтому очень актуальным становятся усовершенствование и разработка приборов СВЧ и оптического диапазонов. Новые исследования в области физики полупроводников и развитие технологии способствовали созданию новых СВЧ-транзисторов, диодов Ганна, варакторных диодов, *p-i-n*-диодов и лавинно-пролетных диодов, что позволило создать в диапазоне СВЧ ряд конструкций транзисторных усилителей и генераторов, параметрических усилителей и генераторов, преобразователей частоты, переключателей, генераторов и усилителей, использующих эффект отрицательного сопротивления и др.

Учебно-методический комплекс по дисциплине «Сверхвысокочастотные и квантовые приборы» будет способствовать повышению качества усвоения знаний студентами по данному курсу и улучшению методического обеспечения учебного процесса.

РАБОЧАЯ ПРОГРАММА

1. ЦЕЛИ И ЗАДАЧИ ДИСЦИПЛИНЫ, ЕЕ МЕСТО В УЧЕБНОМ ПРОЦЕССЕ

1.1. Цель преподавания дисциплины

Дисциплина «Электронные приборы СВЧ» должна обеспечить базовую подготовку студентов, необходимую для успешного изучения специальных дисциплин и последующего решения производственных и исследовательских задач. Изучение дисциплины должно подготовить студентов к решению задач, связанных с рациональным выбором приборов, их режима работы в различных радиотехнических системах и устройствах.

1.2. Задачи изучения дисциплины:

- приобрести знания физических основ явлений и принципов действия основных электронных и квантовых приборов, их устройства, параметров и характеристик, схем включения источников питания, условий безопасной работы, условных обозначений;
- уметь использовать полученные знания для правильного выбора, нахождения параметров по характеристикам приборов и определение режимов по параметрам;
- приобрести навыки работы с приборами и аппаратурой, используемой для исследования характеристик и измерения параметров.

1.3. Перечень дисциплин с указанием разделов (тем), усвоение которых необходимо для изучения данной дисциплины

Название дисциплины	Раздел темы
1. Физика	Движение заряженных частиц в электрических и магнитных полях, виды квантовых переходов, коэффициенты Эйнштейна, формула Планка, эффекты Допплера, Зеемана, Штарка и Покоельса, соотношение неопределенностей Гейзенберга.
2. Электродинамика и распространение радиоволн	Резонаторы, волноводы, невзаимные элементы, светодиоды, периодические замедляющие системы.
3. Электронные приборы	Принцип электростатического управления, физические основы полупроводниковой электротехники, принцип действия полупроводниковых приборов.

Виды занятий, формы контроля знаний	Д		З	
	П	С	П	С
Курс	3			
Семестр	5			
Лекции, ч	36			
Экзамен (семестр)				
Зачет (семестр)	5			
Практические (семинарские), ч				
Лабораторные занятия, ч	18			
Расчетно-графические работы (семестр)				
Контрольные работы (семестр)				
Курсовая работа (семестр/часы)				
Курсовой проект (семестр/часы)				
Управляемая контролируемая-самостоятельная работа (часы)				

2. СОДЕРЖАНИЕ ДИСЦИПЛИНЫ (ЛЕКЦИИ)

2.1. Название тем, их содержание, объем в часах лекционных занятий

Название темы	Содержание	Объем в часах
1	2	3
Введение	Особенности диапазона сверхвысоких (СВЧ) частот и оптического диапазона, их роль в развитии радиоэлектроники. История развития электроники СВЧ и квантовой электроники. Особенности применения электронных СВЧ приборов и квантовых приборов СВЧ и оптического диапазона.	2
Электронные приборы СВЧ	Работа электронных ламп в СВЧ-диапазоне. Полный ток. Время пролета электронов в междуэлектронном пространстве. Особенности конструкции электронных ламп диапазона СВЧ. Особенности динамического управления электронным потоком. Классификация СВЧ-приборов. Основные параметры СВЧ-приборов. Клистроны. Двухрезонаторный усилительный клистрон. Умножительный клистрон. Многорезонаторный усилительный клистрон. Отражательный клистрон, его устройство и принцип действия. Условия самовозбуждения, области генераций колебаний. Электронная перестройка частоты. Минитроны. Лампы бегущей волны типа О. Замедляющие системы. Дисперсия. Сопротивление связи. Усилитель на ЛБВ. Особенности конструкции. Генератор на ЛОВ. Электронная перестройка системы. Физические основы электронных приборов типа М.	30

1	2	3
	Движение электронов в скрещенных однородных электрическом и магнитном полях. Парабола критического режима. Электрическое взаимодействие электронов с волной. Лампы бегущей и обратной волны типа М. Многорезонаторные магнетроны. Устройство, параметры, характеристики. Разновидности магнетронов, их особенности, принципы действия, параметры, характеристики. Область применения. Полупроводниковые СВЧ-приборы. СВЧ-диоды, СВЧ-транзисторы, р-і-п-диоды. Особенности и области применения полупроводниковых приборов СВЧ. Лавинно-пролетный диод (ЛПД), устройство. Основные физические процессы в ЛПД в пролетном режиме с захваченной плазмой. Диоды Ганна. Физические процессы, режимы работы, особенности конструкций, области применения, основные параметры. Сравнительная оценка различных электронных СВЧ-приборов. Перспективы развития электронных приборов СВЧ-диапазона.	
Квантовые приборы сверхвысокочастотного диапазона.	Физические основы квантовых приборов. Энергетические спектры. Нормальное и возбужденное состояние системы, понятие о спонтанных переходах и спонтанном излучении. Соотношение Эйнштейна. Инверсия населенностей. Квантовые приборы сверхвысоких частот (мазеры). Особенности квантовых приборов СВЧ. Электронный парамагнитный резонанс. Квантовые парамагнитные усилители.	4

2.2. Лабораторные занятия, их наименование и объем в часах

Наименование	Объем в часах
Исследование усилителя СВЧ на биполярном транзисторе.	4
Исследование устройств СВЧ на р-і-п диодах.	4
Исследование генератора на ЛОВ.	4
Исследование генераторов на диодах Ганна.	4
Итоговое занятие	2

УЧЕБНО-МЕТОДИЧЕСКИЕ МАТЕРИАЛЫ ПО ДИСЦИПЛИНЕ

Перечень литературы	Год издания
Основная	
Андрушко Л.М., Федоров Н.Д. Электронные и квантовые приборы СВЧ	1981
Кураев А.А. и др. Модели и методы оптимального проектирования СВЧ-приборов	1990
Дополнительная	
Жеребцов И.П. Основы электроники.	1990
Микроэлектронные устройства СВЧ / Под ред. Т.И. Веселова	1988
Учебно-методическая	
Янушкевич В.Ф. Методические указания к лабораторным работам по курсу «Электронные приборы СВЧ»	1997

3. УЧЕБНО-МЕТОДИЧЕСКАЯ КАРТА ДИСЦИПЛИНЫ

Номер недели	Номер темы	Названия вопросов, выносимых на лекции	Номера занятий		Номера методических и наглядных пособий	Самостоятельная работа студентов		Форма контроля знаний
			Практич. (Семина.).	Лабораторные		содержание	часы	
1	2	3	4	5	6	7	8	9
5-й семестр								
1	1	Особенности диапазона сверхвысоких (СВЧ) частот и оптического диапазона, их роль в развитии в радиоэлектроники. История развития электроники СВЧ и квантовой электроники. Особенности применения электронных СВЧ и квантовых приборов СВЧ и оптического диапазона.		1	1			Устный и письменный опрос при защите лабораторных работ
2	2	Работа электронных ламп в СВЧ-диапазоне. Полный ток.		1	—			
3	2	Время пролета электронов в междуэлектронном пространстве. Особенности конструкции электронных ламп диапазона СВЧ.			—			
4	2	Особенности динамического управления электронным потоком. Классификация СВЧ-приборов. Основные параметры СВЧ-приборов.			—			
5	2	Клистроны. Двухрезонаторный усилительный клистрон. Умножительный клистрон. Многорезонаторный усилительный клистрон.		2	—			
6	2	Отражательный клистрон, его устройство и принцип действия. Условия самовозбуждения, области генерации колебаний. Электронная перестройка частоты		2	—			
7	6,7	Минитроны. Лампы бегущей волной типа О. Замедляющие системы. Дисперсия. Сопротивление связи, усилитель на ЛБВ. Особенности конструкций			—			

1	2	3	4	5	6	7	8	9
8	7, 8	Генератор на ЛОВ. Электронная перестройка системы. Физические основы электронных приборов типа М.			—"			
9	2	Движение электронов в скрещенных однородных электрическом и магнитном полях. Парабола критического режима. Электрическое взаимодействие электронов с волной.		3	—"			
10	2	Лампы бегущей и обратной волны типа М. Усилитель на ЛБВ типа М. Генератор на ЛОВ типа М. Многорезонаторные магнетроны. Устройство, параметры, характеристики.		3	—"			
11	2	Разновидности магнетронов, их особенности, принципы действия, параметры, характеристики. Область применения. Полупроводниковые СВЧ-приборы.			—"			
12	2	СВЧ-диоды, СВЧ-транзисторы, <i>p-i-n</i> -диоды. Особенности и области применения полупроводниковых приборов СВЧ. Лавинно-пролетный диод (ЛПД).			—"			
13	2	Основные физические процессы в ЛПД в пролетном режиме и режиме с захваченной плазмой. Диоды Ганна. Физические процессы, режимы работы, особенности конструкции, области применения, основные параметры.		4	—"			
14	2	Сравнительная оценка различных электронных СВЧ-приборов. Перспективы развития электронных приборов СВЧ-диапазона.			—"			
15	3	Физические основы квантовых приборов. Энергетические спектры. Нормальное и возбужденное состояние системы, понятие о спонтанных переходах и спонтанном излучении.			—"			
16	3	Соотношение Эйнштейна. Инверсия населенностей. Квантовые приборы сверхвысоких частот (мазеры). Особенности квантовых приборов СВЧ. Электронный парамагнитный резонанс. Квантовые парамагнитные усилители.			—"			

Курс лекций

ВВЕДЕНИЕ

Сверхвысокочастотными колебаниями (СВЧ) называют колебания с частотой $f > 300$ МГц или длиной волны $\lambda < 1$ м.

Принято следующее деление на диапазоны по длине волны и частоте:

дециметровые волны	1 м – 10 см (300 – 3000 МГц);
сантиметровые волны	10 см – 1 см (3 – 30 ГГц);
миллиметровые волны	1 см – 1 мм (30 – 300 ГГц);
субмиллиметровые волны	1 мм – 0,1 мм (300 – 3000 ГГц).

К субмиллиметровым волнам примыкает диапазон оптических волн (инфракрасное, видимое и ультрафиолетовое излучения).

Любое электронное устройство для усиления или генерирования колебаний является преобразователем энергии постоянного тока в энергию колебаний при помощи электронного потока.

В обычных ламповых усилителях и генераторах, предназначенных для сравнительно низких частот, используется электростатическое управление электронным потоком. На этих частотах время пролета электронов между электродами лампы намного меньше периода колебаний и влиянием времени пролета можно пренебречь. Распределение переменного электрического поля в лампе в течение времени пролета рассматриваемого электрона остается неизменным. Переменное напряжение на управляющем электроде лампы вызывает синфазное изменение плотности электронного потока (отсутствие инерционности).

На СВЧ время пролета электронов между электродами становится сравнимым с периодом усиливаемых или генерируемых колебаний. За время пролета переменное напряжение на электродах успевает заметно измениться. Это приводит к ослаблению эффекта изменения (модуляции) плотности электронного потока, резкому падению полезной мощности, коэффициента усиления и кпд. Кроме того, на СВЧ длина волны становится сравнимой с размерами электродов и их выводов, т. е. лампу необходимо рассматривать как систему с распределенными параметрами. При этом электроды становятся «антеннами» и возможна значительная потеря энергии колебаний из-за излучения. На СВЧ очень сильно проявляется влияние индуктивностей выводов и междуэлектродных емкостей и потерь в материале электродов, баллоне и изоляторах. Последние факторы снижают коэффициент усиления, полезную мощность и кпд электронных ламп при повышении частоты.

Для того чтобы лампы с электростатическим управлением работали лучше, на СВЧ необходимо:

- 1) уменьшить линейные размеры электродов и повысить напряжение (уменьшить время пролета);
- 2) уменьшить индуктивность выводов электродов (параллельные, дисковые и цилиндрические выводы с большой поверхностью);
- 3) использовать рациональную конструкцию электродов (коаксиальную), позволяющую согласовать лампу с внешней колебательной системой;
- 4) применять специальные СВЧ диэлектрические материалы с малыми потерями.

Все эти меры позволили создать лампы для усиления и генерирования колебаний вплоть до сантиметрового диапазона волн (сверхминиатюрные, металлокерамические, лампы карандашного и маячкового типа), однако мощность и КПД этих ламп из-за малых размеров электродов невелики. Главное, что эти меры принципиально не позволяют продвинуться выше по шкале частот.

Параллельно с усовершенствованием электронных ламп были разработаны специальные электронные приборы, основанные на использовании времени пролета электронов (клистроны, лампы бегущей волны, магнетроны и др.). В некоторых приборах мощность колебаний составляет несколько киловатт в непрерывном режиме, а КПД – 60 – 80 %. Создание новых приборов СВЧ стало возможным в результате использования метода динамического управления электронным потоком, идея которого была высказана в 1932 г. советским ученым Д.А. Рожанским. Сущность метода заключается в том, что на постоянный по плотности поток электронов, имеющих одинаковую скорость, воздействует СВЧ-поле, которое изменяет по периодическому закону во времени скорость электронов (модуляция скорости). Вследствие получающейся разницы в скоростях электроны при движении изменяют взаимное положение относительно друг друга так, что при определенных условиях может произойти образование в электронном потоке областей с повышенной плотностью (сгустков). Такой процесс преобразования постоянного по плотности электронного потока в поток, изменяющийся в пространстве и во времени, называют группированием или модуляцией электронного потока по плотности. Далее необходимо обеспечить передачу энергии колебаний от электронного потока колебательной системе.

Таким образом, особенности динамического управления электронным потоком состоят в модуляции электронов по скорости, превращении модуляции по скорости в модуляцию по плотности и в передаче энергии

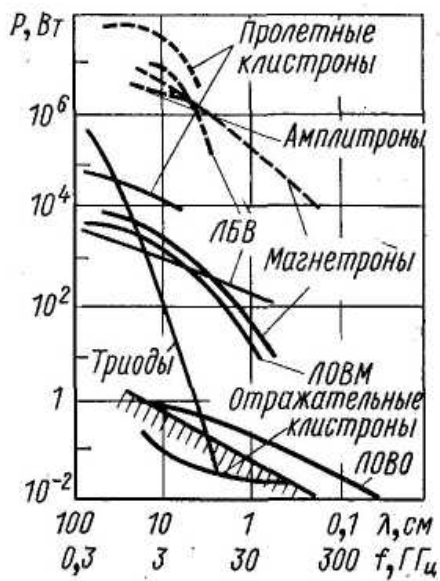
колебаний от модулированного по плотности потока колебательной системе. При этом время пролета имеет решающее значение, так как только в процессе движения электронов происходит их группирование.

Электронные приборы СВЧ по характеру энергообмена между электронным потоком и колебательной системой (или полем) подразделяются на приборы типа О и типа М.

В приборах типа О происходит преобразование кинетической энергии электронов в энергию СВЧ-поля в результате торможения электронов этим полем. Магнитное поле или не используется совсем или применяется только для фокусировки электронного потока и принципиального значения для процесса энергообмена не имеет.

В приборах типа М в энергию СВЧ-поля переходит потенциальная энергия электронов. Движение электронов происходит во взаимно перпендикулярных (скрещенных) электрическом и магнитном полях. В процессе взаимодействия с СВЧ-полем электроны не изменяют в среднем кинетической энергии, но непрерывно смещаются в область пространства взаимодействия с более высоким потенциалом, т. е. уменьшают свою потенциальную энергию (передают ее СВЧ-полю).

Электронные приборы СВЧ по продолжительности взаимодействия с СВЧ-полем подразделяются на приборы с кратковременным (прерывным) и длительным (непрерывным) взаимодействием. В первом случае используется взаимодействие электронов с СВЧ-полем резонаторов, а во втором – с бегущей волной.



Характеристики приборов СВЧ

Приборы с кратковременным взаимодействием одновременно являются приборами типа О (пролетные и отражательные клистроны). Приборы с длительным взаимодействием могут быть как типа О – лампа бегущей волны типа О (ЛБВО), лампа обратной волны типа О (ЛОВО), так и типа М – лампа бегущей волны типа М (ЛБВМ), лампа обратной волны типа М (ЛОВМ), магнетрон, платинотрон и др.

Значения мощности некоторых электронных приборов СВЧ, достигнутые на различных частотах в непрерывном (сплошные кривые) и в импульсном (пунктирные кривые) режимах, приведены на рисунке.

Сейчас особенно интенсивно развивается полупроводниковая электроника СВЧ. Туннельные диоды уже давно применяются в различных маломощных схемах СВЧ. В последние годы разработаны СВЧ-транзисторы, однако их рабочая частота, по-видимому, не превысит 15 ГГц. Весьма перспективна разработка генераторов и других схем СВЧ на основе лавинно-пролетного диода и приборов Ганна. Это позволит постепенно заменить маломощные электронные приборы СВЧ полупроводниковыми. Мощность полупроводниковых приборов в непрерывном режиме и диапазон их рабочих частот представлены на рисунке заштрихованной областью.

Развитие электроники СВЧ идет по двум направлениям. Первое – дальнейшее усовершенствование рассмотренных типов приборов или создание на их основе комбинированных («гибридных») приборов. Например, совершенствование технологии производства позволило создать лампы обратной волны в миллиметровом и субмиллиметровом диапазонах, т. е. в диапазонах, значение которых в настоящее время становится важным. В свою очередь, в гибридных приборах возможно объединение достоинств приборов разного типа (широкополосность, чувствительность, выходная мощность, КПД).

Второе направление – разработка приборов на основе новых принципов усиления и генерирования колебаний СВЧ, особенно в миллиметровом и субмиллиметровом диапазонах волн. Теоретически и экспериментально изучаются приборы, использующие взаимодействие электронного потока и плазмы; взаимодействие электронного потока с дифракционными решетками; параметрическое взаимодействие электронного потока с СВЧ-полем; явление циклотронного резонанса в электронном потоке, находящемся в магнитном поле; физические эффекты в полупроводниках и т. д.

Становится важной проблема миниатюризации и повышения надежности электронных приборов СВЧ. Развитие полупроводниковой электроники СВЧ способствует решению этой проблемы. Однако проводятся работы и по созданию миниатюрных и высоконадежных электровакуумных приборов СВЧ.

Квантовые приборы СВЧ и оптического диапазона основаны на использовании вынужденного (стимулированного) излучения.

Гипотеза о существовании вынужденного электромагнитного излучения была высказана А. Эйнштейном в 1917 г. Однако только в 1940 г. В.А. Фабрикантом были сформулированы условия экспериментального обнаружения вынужденного излучения в газовом разряде. В 1951 г.

В.А. Фабрикант, М.М. Вудынский и Ф.А. Бутаева получили авторское свидетельство на способ усиления электромагнитного излучения. В 1953 – 1954 гг. Н.Г. Басов, А.М. Прохоров и независимо в США Дж. Вебер, Дж. Гордон, Х. Цайгер и Ч. Таунс получили генерацию в сантиметровом диапазоне волн при использовании энергетических уровней молекул аммиака. В 1957 г. были созданы квантовые парамагнитные усилители СВЧ. Квантовые приборы для генерации и усиления колебаний СВЧ, основанные на использовании вынужденного излучения, иногда называют мазерами.

В 1958 г. в США Ч. Таунс и А. Шавлов, а в СССР А.М. Прохоров показали возможность использования вынужденного излучения для создания оптических квантовых генераторов (ОКГ), названных лазерами. Уже в 1960 г. были созданы ОКГ на кристалле рубина и на смеси газов гелия и неона.

В 1959 г. Н.Г. Басову и А.М. Прохорову была присуждена Ленинская премия за разработку нового принципа генерации и усиления колебаний СВЧ, создание молекулярных генераторов и усилителей, а в 1964 г. этим ученым совместно с Ч. Таунсом (США) присуждена Нобелевская премия по физике за исследования по квантовой электронике.

В последние годы в квантовой электронике нашли широкое применение полупроводники. Примером может служить полупроводниковый оптический квантовый генератор, основанный на использовании электронно-дырочного перехода между вырожденными полупроводниками. Этот генератор имеет преимущества по сравнению с другими ОКГ. Создан полупроводниковый ОКГ с электронным возбуждением. Полупроводниковые приборы можно использовать как усилители и модуляторы света при частотах модуляции, лежащих в СВЧ-диапазоне.

1. ЛАМПОВЫЕ ГЕНЕРАТОРЫ СВЕРХВЫСОКИХ ЧАСТОТ

1.1. Схемы усилителей мощности и умножителей частоты

Ламповые усилители мощности, умножители частоты и автогенераторы находят широкое применение в диапазоне СВЧ. По сравнению с транзисторными и диодными генераторами СВЧ они в настоящее время развивают большие мощности, особенно в импульсном режиме, от специальных электронных приборов СВЧ (клистронов, магнетронов, ЛБВ и др.) их отличают простота конструкции, малые габаритные размеры, масса, меньшая стоимость и т. п.

С ростом частоты на работу усилителей мощности, умножителей частоты и автогенераторов все сильнее влияют реактивности лампы (индуктивности выводов и межэлектродные емкости), а также инерция электронов. На СВЧ применяют лампы специальной конструкции, чаще всего металлокерамические триоды и тетроды, работающие примерно до 10 ГГц. Разработаны и выпускаются промышленностью «модульные конструкции», где лампы и колебательная система выполнены как единое целое, что увеличивает прочность и надежность всего устройства.

Металлокерамические лампы имеют плоские электроды с цилиндрическими выводами, разделенными кольцами из керамики с малыми потерями на СВЧ. Индуктивности выводов малы. Для уменьшения межэлектродных емкостей площади электродов сделаны небольшими, а для увеличения мощности рассеяния, а следовательно, и полезной используется принудительное воздушное охлаждение. Время движения электронов между электродами лампы сокращено разумным выбором расстояний сетка – катод $d_{ск}$ и сетка – анод $d_{ас}$. Значение $d_{ск}$ снижено до долей миллиметра.

Предельная длина волны, на которой лампа еще работает эффективно и ее инерционные свойства мало влияют на энергетические характеристики УМ и АГ, ориентировочно определяется неравенством

$$\lambda_{мин} > 4,5d_{ск} / \sqrt{U_{вх}}, \quad (1.1)$$

где λ – длина волны, м; $d_{ск}$ – расстояние сетка – катод, мм; $U_{вх}$ – амплитуда напряжения возбуждения, В.

Реактивности лампы создают нежелательные паразитные связи между входом и выходом УМ. С ростом частоты степень связи увеличивается, что может привести к потере устойчивости и самовозбуждению УМ. На СВЧ выбирают такую схему УМ, у которой паразитные связи минимальны.

У ламп СВЧ индуктивности выводов малы и связь определяется в основном емкостями. Поскольку емкость анод – катод $C_{ак}$ в 50 – 100 раз меньше емкостей анод – сетка $C_{ас}$ и сетка – катод $C_{ск}$, то УМ строят по схеме с общей сеткой (рис. 1.1). Цепь согласования с нагрузкой $\Pi С_n$ включена между анодом и сеткой, а цепь согласования с возбудителем $\Pi С_в$ – между катодом и сеткой. Емкости $C_{ас}$ и $C_{ск}$ входят соответственно в $\Pi С_n$ и $\Pi С_в$. Паразитная связь имеет место через малую емкость $C_{ак}$.

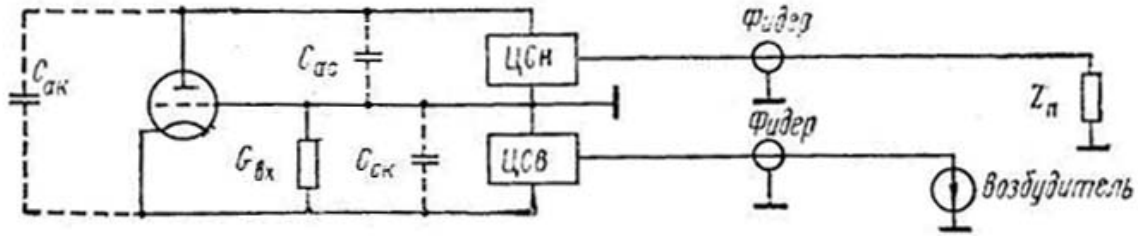


Рис. 1.1. Схема усилителя мощности с общей сеткой

Цепь согласования на СВЧ часто представляет контур, составленный из емкости (иногда межэлектродной) и объемного резонатора с индуктивным входным сопротивлением (рис. 1.2, а). Лампы с цилиндрическими, дисковыми или кольцевыми выводами хорошо сочленяются с резонаторами на отрезках коаксиальных линий, закороченных на конце. Большой периметр линии, по которой протекают токи, отсутствие диэлектриков, малое излучение уменьшают потери, что повышает как их кпд, так и общий кпд УМ. Непосредственная связь между $\Pi С_n$ и $\Pi С_в$ отсутствует, поскольку высокочастотное поле сосредоточено внутри резонаторов. В ламповых генераторах применяют также контуры с отрезками короткозамкнутых полосковых линий, чаще всего с круглым или плоским центральным проводником, расположенным в прямоугольном экране или между двумя широкими проводящими плоскостями.

Для проверки УМ по схеме с общей сеткой на устойчивость можно воспользоваться неравенством

$$\omega C_{ак} R_{аскр} < 2, \quad (1.2)$$

где $R_{аскр}$ – входное сопротивление $\Pi С_n$, необходимое для реализации критического режима в УМ. Для трансформации комплексного сопротивления нагрузки Z_n в активное $R_{аскр}$ и фильтрации высших гармоник анодного тока $\Pi С_n$ настраивают в резонанс на частоту входного сигнала.

В зависимости от характера входной проводимости лампы $\Pi С_в$ выполняют по-разному $Y_{вх} = G_{вх} + jB_{вх}$ (см. рис. 1.1), где $G_{вх} \approx I_{к1} / U_{вх}$, $B_{вх} \approx \omega C_{ск}$; $I_{к1}$ – 1-я гармоника катодного тока.

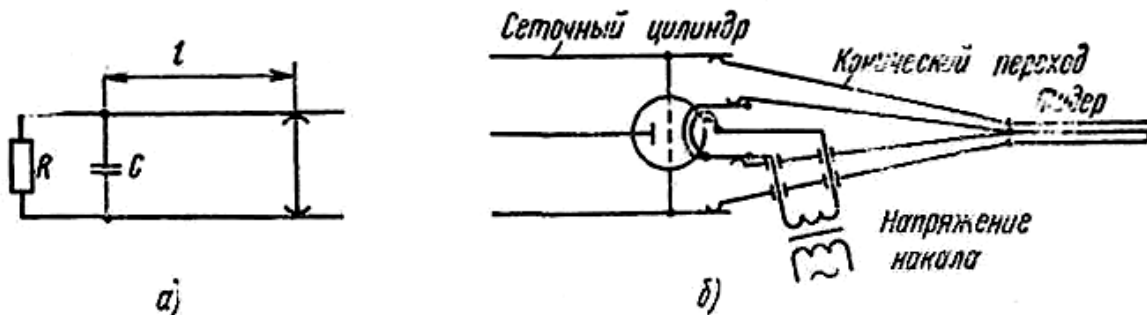


Рис. 1.2. Схемы цепи согласования в виде настроенного контура (а) и конического перехода (б)

Если $B_{ex} \gg G_{ex}$, т. е. преобладает емкостная составляющая проводимости, то ее компенсируют, включая отрезок линии с индуктивной проводимостью. Образуется контур, настроенный на частоту возбуждения (рис. 1.2, а). Если $B_{ex} < G_{ex}$, то комплексная проводимость Y_{ex} примерно равна активной составляющей и компенсировать B_{ex} нет необходимости. Тогда ЦСв выполняют в виде конического перехода, с помощью которого поперечные размеры стандартного соединительного фидера, идущего от возбуждителя, увеличивают до размеров выводов сетки и катода лампы (рис. 1.2, б).

Добротность даже нагруженной линии обычно достаточно высокая. Поэтому ее входное сопротивление можно считать почти реактивным и для закороченной линии равным

$$Z_{л} \approx j\omega t g \beta l, \quad (1.3)$$

где $\beta = \omega/v = 2\pi/\lambda$ – волновое число; v, λ – скорость и длина волны в линии; w, l – волновое сопротивление и длина линии.

Реактивная проводимость контура с линией (рис. 1.2, б) равна

$$B = B_c + B_l = \omega C - ctg(\beta l)/w$$

При настройке контура в резонанс $B = 0$ и выполняется условие

$$1/\omega_0 C = \omega t g \beta l \quad (1.4)$$

Пользуясь (1.4), можно определить резонансные длины линии l_p , если заданы частота ω_0 , емкость C и волновое сопротивление w . Поскольку входное сопротивление линии меняется по периодическому закону, то резонансные длины принимают бесконечное множество дискретных значений

$$l_p^{(n)} = (\arctg(-w\omega_0 C) + n\pi)/\beta, \quad (1.5)$$

где $n = 0, 1, 2, 3, \dots$. При $n = 0$ длина линии $l_p^{(0)} < 0,25\lambda$ минимальна и соответствует ее работе на основном тоне. Если такую длину неудобно реализовать из конструктивных соображений, следует перейти на первый

($n = 1$) или еще более высокий обертона ($n = 1, 3, \dots$), удлиняя линию на целое число полуволн: $l_p^{(n)} = l_p^{(0)} + 0,5n\lambda$.

Если заданы емкость C , длина l и волновое сопротивление w линии, из (1.4) можно найти собственные частоты контура ω_0 . Для этого трансцендентное относительно ω_0 уравнение (1.4) приводят к виду

$$\alpha_0 \operatorname{tg} \alpha_0 = C_{cm} / C,$$

где $\alpha_0 = \beta_0 l = \omega_0 l / v$ – электрическая длина линии; $C_{cm} = l / vw$ – статическая емкость линии.

При заданных параметрах линии l , w и емкости контура C отношение C_{cm} / C известно. По таблицам функции $\alpha \operatorname{tg} \alpha$ определяют $\alpha_0^{(n)}$, а по ним рассчитывают частоту $\omega_0^{(n)}$, получая бесконечное множество ее дискретных значений $\omega_0^{(n)}$.

При расчете режима УМ необходимо учесть активные сопротивления потерь в контуре. Они распределены в металле линии, в контактах между линией и поршнем, линией и лампой, в диэлектрике лампы, в крепежных элементах линии и т. д. Измерить или рассчитать каждую составляющую трудно, но оценить суммарные потери можно, если измерить добротность контура $Q_{нен}$ по ширине резонансной кривой, так как контур с линией вблизи резонанса ведет себя подобно контуру с сосредоточенными параметрами. Эквивалентное сопротивление ненагруженного контура при резонансе $R_{нен}$, пересчитанное к входу линии, связано с добротностью выражением

$$R_{нен} = w Q_{нен} \varphi(\alpha), \quad (1.6)$$

где $\varphi(\alpha) = 4 \sin^2 \alpha / (2\alpha + |\sin 2\alpha|)$. Значение φ зависит от электрической длины линии α (рис. 1.3).

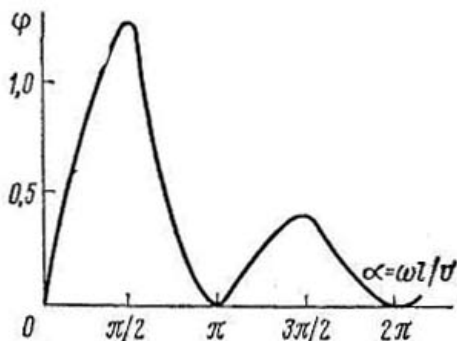


Рис. 1.3. Зависимость функции $\varphi(\alpha)$, определяющей резонансное сопротивление линии, от ее электрической длины

В режиме основного тона φ максимально при $\alpha = 0,5\pi$, а на первом обертоме – при $\alpha = 1,5\pi$, причем максимальное значение на первом обертоме в 3 раза меньше, чем на основном тоне. При одинаковых добротностях контура переход в режим первого обертона приведет к уменьшению сопротивления $R_{нен}$ в 3 раза по сравнению с основным тоном, что ухудшает КПД контура: $\eta_{ЦС} = 1 - R_{аскр} / R_{нен}$.

Применяют два вида компоновки УМ: двустороннюю и одностороннюю. Двустороннюю конструкцию реализуют на лампах, у которых наибольший диаметр имеет вывод сетки. В одном из вариантов такого УМ (рис. 1.4, а) внешний цилиндр соединен с выводом сетки и является общим для выходного (ЦСн) и входного (ЦСв) контуров. Внутренний цилиндр ЦСн служит продолжением вывода анода лампы, а в ЦСв – вывода катода. Коаксиальные линии закорочены поршнями и размещены по обе стороны лампы. Настраивают контуры изменением длин линий, перемещая поршни. Связь с нагрузкой – трансформаторная, с возбудителем – емкостная.

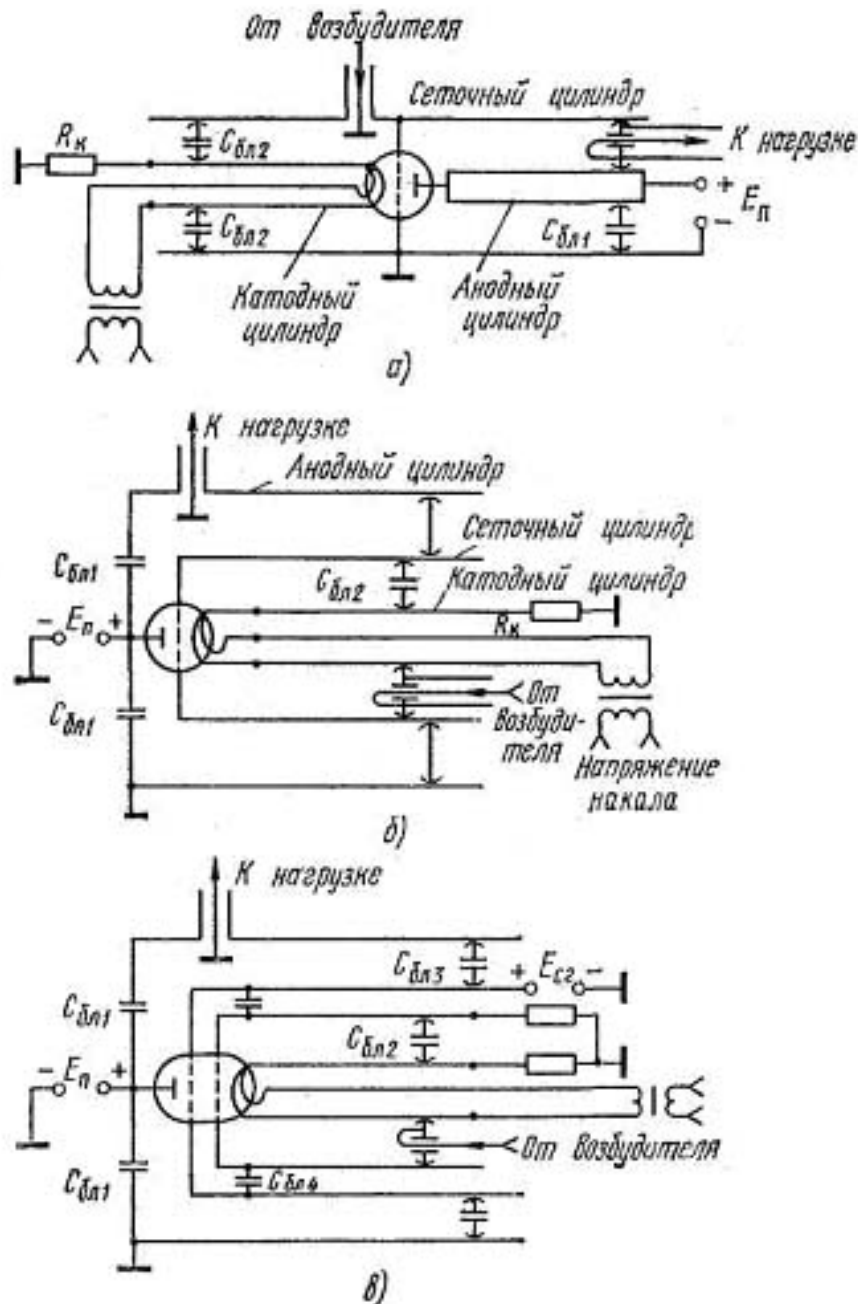


Рис. 1.4. Схемы усилителей мощности с общей сеткой двусторонней (а) и односторонней (б) конструкции на триоде, а также на тетроде (в)

Трансформаторная связь осуществлена с помощью петли, включенной между внутренним проводом и внешней оплеткой фидера. Менять связь можно, поворачивая плоскость петли или перемещая ее вдоль линии. Для уменьшения размеров петлю помещают в пучности тока, например, в поршень.

Элемент емкостной связи выполнен в виде пластины на конце штыря, которым заканчивается внутренний провод фидера. Регулируют связь или изменением глубины погружения пластины в резонатор, или перемещением вдоль него. Для уменьшения поверхности пластину располагают в сечении линии с наибольшим напряжением.

По постоянному току заземлены сетка и внешний цилиндр, что удобно при эксплуатации УМ. Блокировочные конденсаторы $C_{\delta n1}$, $C_{\delta n2}$ встроены в поршни и отделяют соответственно анод и катод от сетки по постоянному напряжению. Напряжение смещения создается автоматически за счет прохождения постоянной составляющей катодного тока по резистору R_k .

Вариант УМ односторонней конструкции (рис. 1.4, б) удобен для ламп с радиатором воздушного охлаждения, диаметр которого оказывается наибольшим по сравнению с диаметрами выводов сетки и катода.

Ни один из электродов ламп (рис. 1.4, а, б) не заземлен по высокой частоте. Это объясняется тем, что глубина проникновения СВЧ-поля в металл составляет тысячные доли миллиметра и значительно меньше толщины труб коаксиальных линий. СВЧ-поле сосредоточено внутри объема между внутренним и наружным цилиндрами, а на внешней поверхности отсутствует. Поэтому высокочастотные потенциалы точек на внутренней и внешней поверхностях труб не связаны между собой.

Применение коаксиальных линий в УМ облегчает построение цепей питания, поскольку трубы можно использовать для подачи постоянного напряжения и для заземления корпуса УМ. Стенки труб линий играют роль блокировочных дросселей.

В усилителе мощности односторонней конструкции ЦС_н имеет сложную конфигурацию и состоит из емкости C_{ac} и двух отрезков коаксиальных линий (рис. 1.4, б). Одна из них образована анодным и сеточным цилиндрами (w' , l'), а другая – анодным цилиндром и выводом анода (w'' , l''). Резонансное сопротивление такого контура можно рассчитать, пользуясь выражением

$$R_{ac} = \left(\frac{2Q_{ac}}{\omega C_{ac}} \right) / f(\varpi', l', \varpi'', l'') \quad (1.7)$$

Контуры на полосковых линиях рассчитывают аналогично контурам на коаксиальных линиях, только волновое сопротивление и погонные реактивные и активные сопротивления определяются другими выражениями.

Наряду с триодами в диапазоне СВЧ разработаны и применяются металлокерамические лучевые тетроды. На лучевых тетрадах УМ часто строят по схеме с общей сеткой, как и на триодах (рис. 1.4, в). Здесь ЦСв – контур между катодом и сеткой, ЦСн – контур между анодом и экранной сеткой. Экранная и управляющая сетки имеют одинаковый потенциал по высокой частоте и разделены по постоянному напряжению блокировочным конденсатором $C_{бл4}$.

Ламповые умножители частоты (УЧ) подобно УМ строят по схеме с общей сеткой, что связано с конструктивными особенностями лампы. В отличие от УМ выходная (ЦСн) и входная (ЦСв) цепи УЧ работают на разных частотах, что заметно ослабляет паразитные связи между каскадами и увеличивает устойчивость и надежность работы передатчика. С ростом кратности умножения падает КПД, поэтому ограничиваются удвоением или утроением частоты.

1.2. Расчет лампового усилителя и умножителя частоты диапазона дециметровых волн

Исходными при расчете являются выходная мощность $P_{вых}$, сопротивление нагрузки Z_n и рабочая частота f (или диапазон частот). Зная $P_{вых}$, прежде всего выбирают лампу, пригодную для работы на заданной частоте. Номинальная мощность $P_{ном}$ УМ должна превышать $P_{вых}$ на 20 – 40 % за счет потерь в ЦСн, т. е. $P_{ном} = (1,2 - 1,4) P_{вых}$. В удвоителе частоты $P_{ном}$ следует брать примерно в 2 раза больше, а в утроителе – в 3 раза больше, чем в УМ, из-за уменьшения амплитуд анодного тока соответствующих гармоник.

Выбор лампы определяет как ее электрические параметры, так и вид компоновки УМ или УЧ. Сначала составляют эскиз конструкции, чтобы определить волновые сопротивления и длины линий на краях рабочего диапазона частот. Далее по формуле (1.6) или (1.7) находят эквивалентное сопротивление анодного контура в режиме холостого хода, задаваясь добротностью $Q_{нен} = 300 - 800$.

В УМ по схеме с ОС коэффициент усиления по мощности невелик и потери мощности в предвыходном каскаде вносят заметный вклад в общий КПД передатчика. Рекомендуется режим выходного каскада расчи-

тивать так, чтобы получить максимальным общий КПД двух каскадов. Он реализуется, если ЦСн имеет оптимальный КПД

$$\eta_{ЦСонт} = 1 + \kappa - \sqrt{\kappa(1 + \kappa)}, \quad (1.8)$$

$$\text{где } \kappa = \frac{1}{SR_{нен} \gamma_1(\theta)} \left(\frac{0,5(1 + N)g_1(\theta)}{\eta_{ЦСнк}} + \frac{S}{S_{кр}}(1 - \cos \theta) - 1 \right).$$

Отношение амплитуд 1-й гармоники сеточного и анодного токов $N = I_{c1}/I_{a1}$ зависит от напряженности режима. Для триодов в критическом режиме $N = 0,2 - 0,4$. Коэффициент полезного действия у ЦСн предвыходного каскада $\eta_{ЦСнк} \leq 0,5$ и зависит от способа модуляции. Для УМ угол отсечки анодного тока $\theta = 80 - 90^\circ$. В режиме умножения частоты следует выбирать θ несколько меньше, чем в УМ, но больше, чем $120^\circ/n$, соответствующих наибольшим значениям α_n , чтобы не проиграть в коэффициенте усиления по мощности. Рекомендуется при удвоении $\theta = 70 - 80^\circ$ и при утроении $\theta = 50 - 70^\circ$.

В промежуточных каскадах передатчика желательно иметь максимальный коэффициент усиления по мощности $K_{Рмакс}$. При заданных $P_{вых}$, $R_{нен}$ и параметрах лампы максимум усиления получается при $\eta_{ЦС} = 0,5$.

Умножители частоты имеют меньший электронный КПД, чем УМ, поэтому их располагают в промежуточных каскадах передатчика, где мощность мала.

В основу расчета режима УМ и УЧ положено соотношение

$$P_{вых} = 0,5 I_{ан}^2 R_{нен} (1 - \eta_{ЦС}) \eta_{ЦС}, \quad (1.9)$$

из которого находят амплитуду n -й гармоники анодного тока $I_{ан}$.

1.3. Ламповые автогенераторы диапазона дециметровых волн

Автогенераторы на СВЧ – двухконтурные с общей сеткой и по своему конструктивному выполнению аналогичны УМ, что связано с особенностями ламп, удобством настройки и подачи питающих напряжений. Отличие автогенераторов (АГ) от УМ состоит только в том, что вместо элемента связи с возбудителем включают дополнительную обратную связь между контурами (рис. 1.5) для увеличения коэффициента обратной связи, т. к. связь через емкость $C_{ак}$ обычно недостаточна для самовозбуждения.

Напряжение возбуждения создается как за счет емкости анод-катод ($U_{Сак}$), так и за счет элемента дополнительной связи ($U_{дон}$). Если фазы этих напряжений совпадают, то действие дополнительной связи эквивалентно

увеличению емкости анод – катод. Если фазы напряжений $U_{C_{ак}}$ и $U_{доп}$ противоположны, а по модулю $U_{доп} > U_{C_{ак}}$, то действие дополнительной связи эквивалентно включению между анодом и катодом индуктивности.

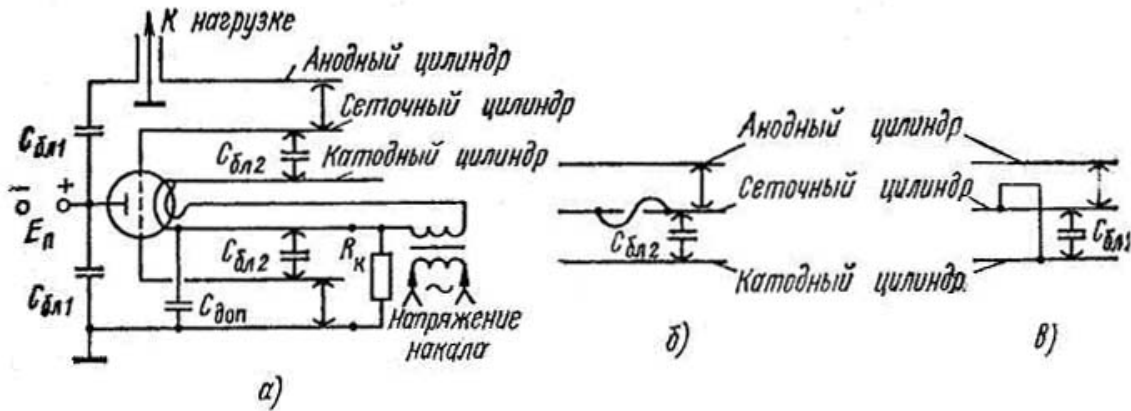


Рис. 1.5. Схема автогенератора с общей сеткой односторонней конструкции с емкостной дополнительной связью (а), а также части контуров с трансформаторной (б) и автотрансформаторной (в) дополнительной связью

В упрощенной схеме АГ с общей сеткой (рис. 1.6, а) применена емкостная связь между контурами, рис. 1.6, б – индуктивная. Здесь и далее элементы колебательной системы (КС) изображены как принято ранее для АГ по схеме обобщенной трехточки.

Двухконтурная КС имеет две частоты связи, которые определяют из уравнения

$$X_1(\omega) + X_2(\omega) + X_3(\omega) = 0, \quad (1.10)$$

справедливого при выполнении неравенств

$$|X_2| \ll R_2, |X_3| \ll R_3. \quad (1.11)$$

Для схемы на рис. 1.6, а $X_1 = -1/\omega C_1$, а для схемы на рис. 1.6, б $X_1 = \omega L_1$. Реактивные сопротивления катодного и анодного контуров

$$X_2 = -1/(\omega C_2 - \frac{1}{\omega_2} \text{ctg} \beta l_2), \quad X_3 = -1/(\omega C_3 - \frac{1}{\omega_3} \text{ctg} \beta l_3).$$

Катодный и анодный контуры образованы емкостями C_2, C_3 и отрезками закороченных линий длиной l_2 и l_3 соответственно. Поэтому они, как уже показано, имеют бесконечное множество собственных частот. Будем их обозначать $\omega_2^{(n)}$ и $\omega_3^{(n)}$. Отсюда вытекает, что уравнение (1.10) выполняется для бесконечного множества дискретных частот связи $\omega_k^{(n)}$, однако условию самовозбуждения смогут удовлетворять только те, на которых АГ с емкостной связью между контурами приводится к эквивалентной схеме емкостной трехточки (рис. 1.6, в), а АГ с индуктивной связью –

к индуктивной трехточке (рис. 1.6, *з*). В первом случае катодный контур имеет емкостное сопротивление ($X_2 < 0$), анодный – индуктивное ($X_3 > 0$), что возможно, если собственные частоты контуров и частота колебаний $\omega_0^{(n)}$ находятся в соотношении

$$\omega_2^{(n)} < \omega_0^{(n)} < \omega_3^{(n)}. \quad (1.12)$$

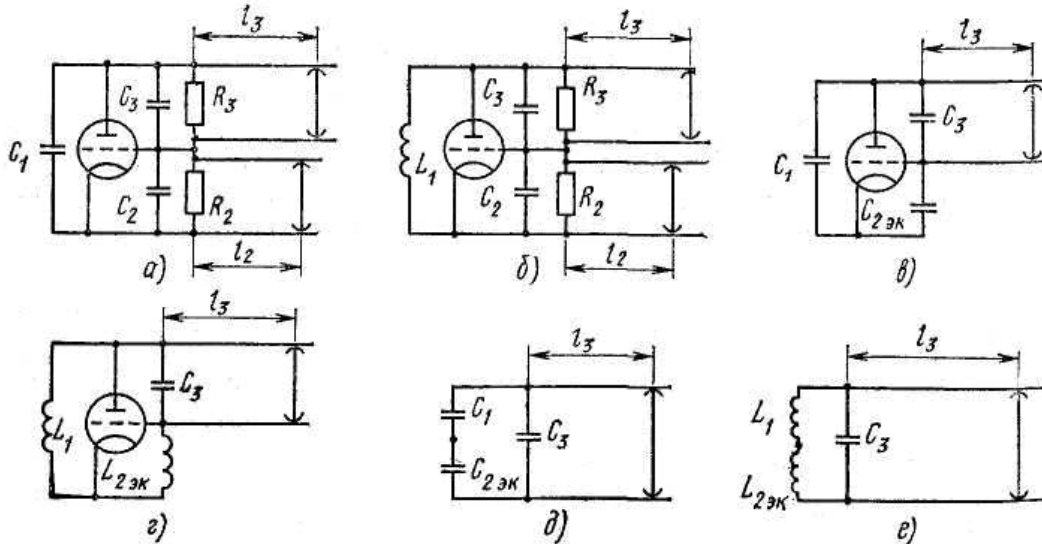


Рис. 1.6. Упрощенные схемы двухконтурных автогенераторов с емкостной (*а*) и индуктивной (*б*) связью между контурами; схема эквивалентной емкостной (*в*) и индуктивной (*з*) трехточки; схемы колебательной системы с емкостной (*д*) и индуктивной (*е*) связью между контурами

Это условие выполняется только на верхней частоте связи КС, когда проводимость катодного контура имеет емкостный характер

$$\omega_0^{(n)} C_{2эк} = \omega_0^{(n)} C_2 - \text{ctg}(\beta l_2) / \omega_2,$$

где $C_{2эк}$ – эквивалентная емкость катодного контура.

Во втором случае сопротивление катодного контура индуктивное ($X_2 > 0$), анодного – емкостное ($X_3 < 0$), что справедливо на нижней частоте связи КС, когда $\omega_3^{(n)} < \omega_0^{(n)} < \omega_2^{(n)}$. Индуктивное сопротивление катодного контура на рис. 1.6, *з*

$$\omega_0^{(n)} L_{2эк} = \omega_2 \text{tg}(\beta l_2) / (1 - \omega_0^{(n)} C_2 \omega_2 \text{tg} \beta l_2),$$

где $L_{2эк}$ – эквивалентная индуктивность катодного контура.

Частота колебаний $\omega_0^{(n)}$ близка к собственной частоте КС $\omega_k^{(n)}$ и рассчитывается из условия баланса фаз

$$\varphi_s + \varphi_k + \varphi_n = 0, \quad (1.13)$$

где φ_n – фаза нагрузки (КС) в анодной цепи лампы; φ_s – фаза крутизны; φ_k – фаза коэффициента обратной связи.

В схеме емкостной трехточки $\varphi_k > 0$ и в некоторой степени компенсирует фазу φ_s , а в схеме индуктивной трехточки $\varphi_k < 0$ и обе фазы одного знака суммируются. Поэтому, как следует из уравнения баланса фаз (1.13), для емкостных трехточек фаза нагрузки φ_n меньше, частота колебаний ближе к собственной частоте КС, значение параметра регенерации больше и рабочий диапазон частот выше, чем для индуктивных трехточек при прочих равных условиях. Следовательно, тип элемента дополнительной связи и место его расположения рекомендуется выбирать так, чтобы колебания возбуждались по эквивалентной схеме емкостной трехточки.

Для колебательной системы АГ по схеме емкостной трехточки (рис. 1.6, д) выражение (1.10) можно привести к виду

$$\operatorname{ctg} \alpha = C_{3cm} / C_3 \left(1 + \frac{C_1}{C_3} \frac{C_{2эк}}{C_{2эк} + C_1} \right),$$

где C_{3cm} – статическая емкость анодной линии; $C_{2эк}$ – эквивалентная емкость катодного контура.

Рассчитав функцию $\operatorname{ctg} \alpha$, по таблицам определяют $\alpha_0^{(n)}$, а затем собственные частоты КС $\omega_k^{(n)}$. Обычно емкость связи C_1 мала по сравнению с емкостью анодного контура C_3 ($C_1/C_3 \ll 1$) и при изменении $C_{2эк}$ от 0 до ∞ частоты $\omega_k^{(n)}$ оказываются близкими к собственным частотам анодного контура: $\omega_k^{(n)} \approx \omega_3^{(n)}$.

Этот же вывод справедлив и для КС в АГ, схема которого представляет собой индуктивную трехточку (рис. 1.6, е), поскольку обычно $\omega L_1 \gg 1/\omega C_3$.

2. ПРОЛЕТНЫЕ КЛИСТРОНЫ

2.1. Общие сведения

Пролетные клистроны – это разновидность приборов с кратковременным взаимодействием электронов с высокочастотным электрическим полем.

В зависимости от назначения пролетные клистроны подразделяют на усилительные, умножительные и генераторные. Пролетные клистроны классифицируются также по числу резонаторов. Рассмотрение начнем с двухрезонаторных пролетных усилительных клистронов, а затем перейдем к многорезонаторным клистроном, получившим наибольшее распространение.

Принцип работы двухрезонаторного усилительного пролетного клистрона. На рис. 2.1 показана схема устройства двухрезонаторного пролетного клистрона.

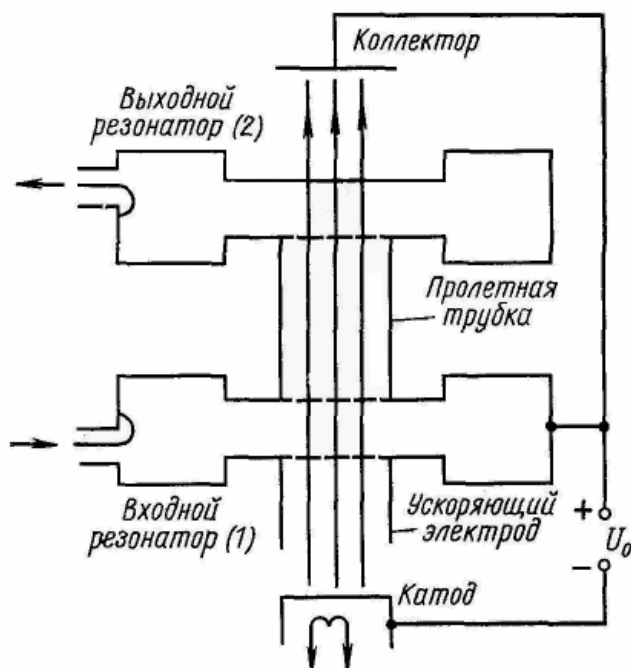


Рис. 2.1. Устройство двухрезонаторного пролетного клистрона

Участок клистрона между катодом и ускоряющим электродом является пространством ускорения. Все электроны, приходящие к первой сетке входного резонатора, имеют одинаковую скорость. При подаче сигнала между сетками входного резонатора существует переменное электрическое поле. В один полупериод поле между сетками дополнительно ускоряет электроны, в другой — тормозит их. Поэтому возникает *модуляция скорости электронов* с частотой сигнала. При дальнейшем движении по инерции (дрейф) внутри пролетной трубки электроны разных скоростей группируются в сгустки. Таким образом, скоростная модуляция превращается в *модуляцию электронного потока по плотности*. Поэтому область между обоими резонаторами называют пространством группирования или дрейфа. Очевидно, что частота следования сгустков равна частоте сигнала. Пролетая между сетками выходного резонатора, сгустки вызывают в нем наведенный ток той же частоты. Если собственная частота выходного резонатора равна частоте сигнала, то наведенный ток создает напряжение между сетками резонатора. Таким образом, происходит передача энергии от модулированного по плотности электронного потока выходному резонатору, связанному с нагрузкой. Электроны, отдавшие часть своей кинети-

ческой энергии выходному резонатору, попадают на коллектор и рассеивают остальную часть кинетической энергии в виде тепла.

Процесс группирования в пролетном клистроне удобно иллюстрировать *пространственно-временной диаграммой* – семейством кривых, изображающих изменение координат электронов во времени (рис. 2.2). На этом рисунке не показано движение электронов на участке катод – входной резонатор. Координата $z = 0$ соответствует середине зазора входного резонатора. Синусоида изображает переменное напряжение u_1 между сетками этого резонатора.

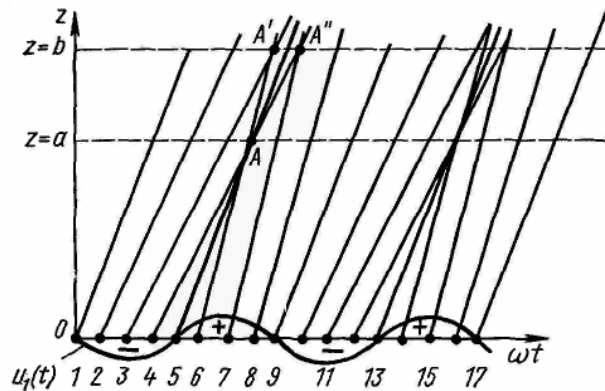


Рис. 2.2. Пространственно-временная диаграмма

Цифрами отмечены моменты прохождения входного резонатора различными электронами. Для сокращения будем просто говорить о номерах электронов. Все электроны подходят к резонатору с одинаковой скоростью v_0 , определяемой разностью потенциалов U_0 (см. рис. 2.1). Электроны 1, 5, 9, 13, 17 не изменяют скорости и их называют *невозмущенными* или нулевыми. Эти электроны пролетают резонатор при нулевом значении электрического поля, не изменяя своей кинетической энергии. Изменение координаты z невозмущенных электронов во времени изображено прямыми, наклон которых связан со скоростью $v = dz/dt$.

Скорость электронов 2, 3, 4 после прохождения тормозящего высокочастотного поля станет меньше, чем невозмущенных ($v < v_0$). Поэтому равномерное движение этих электронов после резонатора изображается прямыми линиями с меньшим углом наклона. Соответственно у электронов 6, 7, 8, пролетающих резонатор в ускоряющем полупериоде, скорость возрастает ($v > v_0$), что приводит к увеличению наклона прямых на пространственно-временной диаграмме. Очевидно, что электроны 6, 7, 8, вылетевшие позже невозмущенного электрона 5, но получившие прибавку скорости, догоняют этот электрон. Аналогично электроны 2, 3, 4, выле-

тевшие раньше электрона 5, но замедлившие движение, могут сблизиться в некоторый момент времени с этим электроном.

Таким образом, в результате разницы в скоростях, появившейся после прохождения резонатора (модуляция по скорости), происходит группирование электронов 3, 4 и 6, 7 около невозмущенного электрона 5, соответствующего моменту перехода от тормозящего к ускоряющему полупериоду. При синусоидальном напряжении между сетками резонатора не получается полного группирования. Электроны 4, 6 «встречаются» с электроном 5 в точке с координатой $z = a$ (пересечение прямых в точке A). Встреча остальных электронов с электроном 5 происходит в более поздние моменты времени. После точки A на пространственно-временной диаграмме происходит «обгон» электронов, например электрон 6 начинает идти впереди электрона 5 и может догнать ранее вышедший из резонатора электрон 3 (точка A' , соответствующая координате $z = b$). Аналогично после точки A электрон 4 начинает отставать от электрона 5 и его сможет догнать вышедший позже электрон 7 (пересечение прямых в точке A).

Такую же картину движения электронов можно наблюдать для любого периода высокочастотного напряжения. В каждом периоде часть потока электронов группируется около невозмущенного электрона, пролетающего резонатор в момент нулевого электрического поля, соответствующего переходу от тормозящего полупериода к ускоряющему (например, около электронов 5 и 13).

Теперь перейдем к анализу процессов в пролетном клистроне.

2.2. Модуляция электронного потока по скорости

Определим сначала скорость электронов v_0 перед входным резонатором. Изменение кинетической энергии электронов в ускоряющем поле между катодом и входным резонатором равно изменению потенциальной энергии eU_0 . Считая начальную скорость равной нулю, получим

$$v_0 = \sqrt{\frac{eU_0}{m}}, \quad (2.1)$$

где m , e – масса и заряд электрона.

Скорость любого электрона после прохождения зазора между сетками резонатора может быть найдена в результате решения уравнения движения

$$m \frac{dv}{dt} = eE, \quad (2.2)$$

где E – напряженность переменного электрического поля между сетками C_1' и C_1'' (рис. 2.3), равная $E = \frac{U_1}{d_1} \sin \omega t$, если U_1 – амплитудное значение разности потенциалов, а d_1 – расстояние между сетками. Индекс 1 относится к первому (входному) резонатору. Тогда уравнение (2.2) принимает вид

$$dv = \frac{eU_1}{md_1} \sin \omega t dt. \quad (2.3)$$

Пусть электрон влетает в пространство между сетками в момент времени t' и находится там в течение τ_1 (время пролета). Тогда момент времени вылета из резонатора $t'' = t' + \tau_1$. Таким образом, граничные условия для решения дифференциального уравнения (2.3) следующие: $t = t'$, $v = v_0$; $t = t''$, $v = v_1$. Решение уравнения (2.3) при этих граничных условиях имеет вид

$$v_1 = v_0 + \frac{2eU_1}{m\omega d_1} \sin \omega \left(t' + \frac{\tau_1}{2} \right) \sin \frac{\omega \tau_1}{2}. \quad (2.4)$$

Предположим, что амплитуда переменного напряжения много меньше ускоряющего напряжения U_0 , которое определяет начальную скорость v_0

$$\xi_1 = U_1 / 2U_0 \ll 1. \quad (2.5)$$

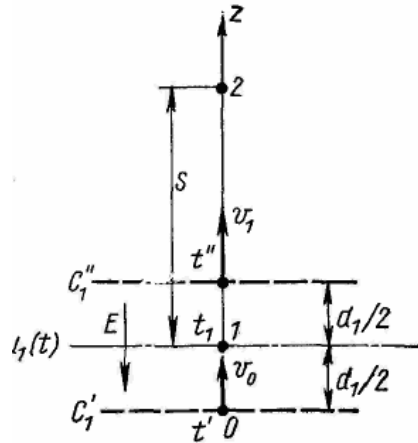


Рис. 2.3. Диаграмма скоростей электронного потока

Тогда изменение скорости электронов в резонаторе невелико, значения v_1 для электронов, подлетающих к резонатору в различные моменты t' периода, будут мало отличаться от v_0 . Таким образом, при выполнении условия (2.5) можно считать, что время пролета τ_1 всех электронов практически одинаково и равно

$$\tau_1 \approx d_1 / v_0, \quad (2.6)$$

т. е. равно времени пролета невозмущенного электрона.

Величина

$$\theta_1 = w\tau_1 \approx \frac{wd_1}{v_0} \quad (2.7)$$

называется *углом пролета электрона*.

Используя (2.1), (2.4), (2.5) и (2.7), получаем

$$v_1 = v_0 [1 + M_1 \xi_1 \sin w(t' + \tau_1/2)], \quad (2.8)$$

где

$$M_1 = \sin \frac{\theta_1}{2} / \frac{\theta_1}{2} \quad (2.9)$$

– коэффициент эффективности взаимодействия электронов с полем резонатора или просто *коэффициент взаимодействия*.

Из формулы (2.8) следует, что в результате прохождения электронов через зазор резонатора, к которому приложено синусоидальное напряжение, появляется переменная составляющая скорости, изменяющаяся по тому же (синусоидальному) закону с той же частотой. Однако из-за наличия времени пролета переменная составляющая скорости отстает по времени на $\tau_1/2$, а по фазе на угол $\theta_1/2$ от синусоидального напряжения между сетками.

Очевидно, что момент времени

$$t_1 = t' + \tau_1/2 \quad (2.10)$$

соответствует прохождению данным электроном середины зазора между сетками. Введя это обозначение в (1.8), окончательно получаем

$$v_1 = v_0 (1 + M_1 \xi_1 \sin wt_1). \quad (2.11)$$

Таким образом, величину скорости любого электрона при выходе из резонатора можно найти, зная мгновенное значение синусоидального напряжения на зазоре в тот момент времени, когда электрон пролетал через середину зазора. Однако время пролета входит еще в величину коэффициента M_1 , введенного в (2.9). На рис. 2.4 показана зависимость M_1 от угла пролета θ_1 . Самое большое значение M_1 соответствует углу пролета $\theta_1 = 0$. При значениях $\theta_1 = 2\pi n$ ($n = 1, 2, 3, \dots$) $M_1 = 0$. Поясним физический смысл коэффициента M_1 . Угол пролета $\theta_1 = w\tau_1 = 2\pi\tau_1/T$ показывает, какую часть периода происходит взаимодействие электронов с полем или насколько изменится фаза СВЧ-напряжения за время пролета электрона в зазоре. Если время пролета равно целому числу периодов напряжения ($\theta_1 = 2\pi, 3\pi, 4\pi, \dots$), то независимо от момента влета t' интеграл от синусоидальной функции в (2.3) равен нулю и конечная скорость при выходе из зазора остается равной начальной скорости v_0 . При движении электрона в зазоре скорость непрерывно изменяется, но прирост ее в ускоряющем поле пролета компенсируется убылью в тормозящем поле. Поэтому в формуле (2.11) M_1 должно быть равно нулю.

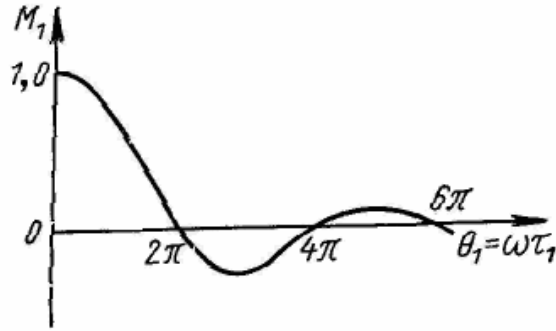


Рис. 2.4. Зависимость коэффициента взаимодействия от угла пролета

Если τ_1 очень мало по сравнению с периодом T , то за время пролета напряжение между сетками резонатора не успевает существенно измениться и его можно считать постоянным и равным $U_1 \sin \omega t'$. Электрон получает максимальное при данном моменте влета t' приращение кинетической энергии $eU_1 \sin \omega t'$, а следовательно, и скорости. Этому предельному случаю в формуле (2.11) должно соответствовать значение $M_1 = 1$.

Физический смысл коэффициента M_1 состоит в том, что он учитывает уменьшение глубины модуляции скорости при конечном времени пролета по сравнению с идеальным случаем нулевого или бесконечно малого времени пролета. Так как при $\tau \rightarrow 0$ $M_1 \rightarrow 1$, то на основании формулы (2.11) можно сделать вывод, что по влиянию на скорость зазор с конечным расстоянием между сетками d_1 и амплитудным значением приложенного напряжения U_1 эквивалентен бесконечно узкому зазору, к которому приложено напряжение с меньшей амплитудой $M_1 U_1$ ($M_1 < 1$).

Получить небольшой угол пролета θ_1 трудно, так как для этого требуется в соответствии с (2.7) увеличивать v_0 (увеличивать напряжение U_0) или уменьшать величину зазора d_1 . Последнее приводит к увеличению емкости и снижению добротности резонатора. В реальных резонаторах клистронов угол пролета θ_1 равен $90 \dots 180^\circ$.

Глубина модуляции скорости зависит также от величины ξ_1 (2.5). Увеличение U_1 приводит к большему относительному изменению кинетической энергии электронов и их скорости. Если ускоряющее напряжение U_0 увеличивается, то начальное значение кинетической энергии и скорости электронов возрастает и при данном переменном напряжении на зазоре U_1 относительное изменение энергии и скорости станет меньше. Это означает уменьшение глубины модуляции по скорости.

2.3. Группирование электронов

При рассмотрении процесса модуляции по скорости был использован рис. 2.3, на котором начало координат совпадает с положением первой сетки резонатора. Для анализа процесса группирования удобнее начало координат сместить в середину зазора (точка 1 на рис. 2.3), которую электрон проходит в момент времени t_1 . При этом можно заменить реальный зазор бесконечно узким с напряжением $M_1 U_1$ и приблизительно считать, что значение скорости v_1 , определяемое формулой (2.11), соответствует началу координат $z = 0$.

В пространстве группирования пролетного клистрона отсутствуют электрические поля (см. рис. 2.1), поэтому движение электронов в нем должно быть равномерным со скоростью v_1 . Моменты времени t_2 , в которые эти электроны достигнут точки 2 на рис. 2.3 с координатой $z = s$,

$$t_2 = t_1 + s/v_1 \quad (2.12)$$

Подставляя в (2.12) значение v_1 из (2.11), получаем

$$t_2 = t_1 + \frac{s/v_0}{1 + M_1 \xi_1 \sin \omega t_1} \quad (2.13)$$

Учитывая, что $M_1 < 1$ и $\xi_1 \ll 1$ (см. условие (2.5), т. е. $M_1 \xi_1 \ll 1$, по правилу приближенных вычислений формулу (2.13) можно привести к виду

$$t_2 = t_1 + (s/v_0)(1 - M_1 \xi_1 \sin \omega t_1) \quad (2.14)$$

Величина

$$\tau = s/v_0 \quad (2.15)$$

есть время пролета невозмущенным электроном пути s , а

$$\theta = \omega \tau = \omega s/v_0 \quad (2.16)$$

– угол пролета невозмущенного электрона. Умножая обе части равенства (2.14) на ω и учитывая (2.16), получаем

$$\omega t_2 = \omega t_1 + \theta - M_1 \xi_1 \theta \sin \omega t_1 \quad (2.17)$$

Введя обозначение

$$X = M_1 \xi_1 \theta = \frac{M_1 U_1 \theta}{2U_0}, \quad (2.18)$$

можно записать (2.17) в виде

$$\omega t_2 = \omega t_1 + \theta - X \sin \omega t_1 \quad (2.19)$$

Полученное соотношение называется *уравнением группирования электронов*, а величина X , определяемая формулой (2.18), – *параметром группирования*.

Очевидно, группирование будет полным, если все электроны, прошедшие резонатор в различные моменты времени t_1 , соберутся в сечении с координатой $z = s$ в один и тот же момент времени t_2 .

На рис. 2.5 показана определяемая формулой (2.19) зависимость ωt_2 от ωt_1 при различных значениях параметра группирования X . Значения ωt_1 взяты в пределах одного периода напряжения, изображенного внизу. Значение $\omega t_1 = 0$ соответствует невозмущенному электрону, пролетающему середину резонатора в момент перехода от тормозящего к ускоряющему полупериоду.

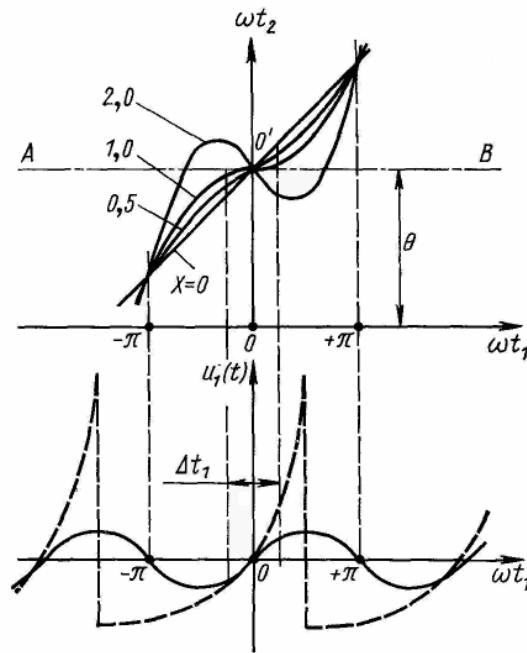


Рис. 2.5. Зависимость $\omega t_2 = \psi(\omega t_1)$

При $X = 0$ нет группирования электронов, а происходит лишь одинаковое для всех электронов смещение по времени (запаздывание). В случае $X = 1$ наблюдается группирование тех электронов, которые пролетают середину резонатора в интервале времени Δt_1 около невозмущенного электрона. Если зависимость ωt_2 от ωt_1 изображалась бы прямой AB , то было бы полное группирование электронов.

Отсутствие полного группирования электронов связано с синусоидальной формой напряжения между сетками резонатора, которое создает модуляцию скорости электронов. Полное группирование возможно лишь при специальной форме СВЧ-напряжения (см. рис. 2.5). Однако с помощью одного резонатора получить напряжение такой «пилообразной» формы, содержащей много гармонических составляющих, невозможно.

Пусть за время dt_1 через первый резонатор клистрона проходит группа электронов с общим зарядом dq , тогда

$$dq = i_1 dt_1, \quad (2.20)$$

где i_1 определяет конвекционный ток в сечении первого резонатора. Через любое другое сечение 2, находящееся на расстоянии z от первого резонатора, рассматриваемая группа электронов пройдет за время dt_2 . Скорости различных электронов в результате прохождения первого резонатора стали неодинаковыми (модуляция по скорости), поэтому $dt_1 \neq dt_2$. Так как заряд группы электронов сохраняется, то

$$dq = i_2 dt_2 \quad (2.21)$$

где i_2 – конвекционный ток в новом сечении.

Из формул (2.20) и (2.21) получаем

$$i_2 = i_1 (dt_1 / dt_2) \quad (2.22)$$

Из уравнения группирования (2.17) $dt_2 / dt_1 = 1 - X \cos \omega t_1$, а ток i_1 в сечении первого резонатора практически равен постоянному току I_0 пучка электронов на входе резонатора, так как в пределах первого резонатора еще не проявляется группирование электронов. С учетом этого формулу (2.22) можно представить в виде

$$i_2 = \frac{I_0}{1 - X \cos \omega t_1} \quad (2.23)$$

На рис. 2.6 показано изменение конвекционного тока во времени для четырех значений параметра группирования X . При $X = 0$ $i_2 = I_0$. Если $X \ll 1$, то i_2 изменяется во времени почти по синусоидальному закону с частотой ω входного сигнала, подведенного к первому резонатору. Действительно, при $X \ll 1$ $X \cos \omega t_1 \ll 1$ и по формуле (2.23) $i_2 \approx I_0(1 + X \cos \omega t_1)$. Когда X увеличивается, форма волны тока становится несинусоидальной, но периодичность остается прежней ($T = 2\pi / \omega$). При $X = 1$ появляется бесконечно большой ток, соответствующий группированию некоторой части потока электронов около тех невозмущенных электронов, для которых $\omega t_1 = 0$. При $X \rightarrow 1$ и $\omega t_1 = 0$ знаменатель формулы (2.23) стремится к нулю, а $i_2 \rightarrow \infty$. В случае $X > 1$ вместо каждого бесконечно большого импульса тока появляются два. Формально они также соответствуют обращению в нуль знаменателя, но при $X > 1$ в течение периода имеется два отличающихся знаком значения ωt_1 , при которых $X \cos \omega t_1 = 1$. Таким образом, расстояние между пиками импульса определяется из выражения $\cos \omega t_1 = 1 / X$.

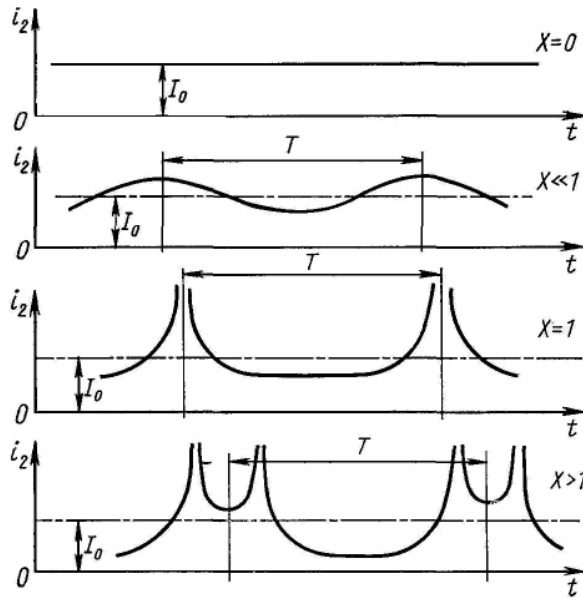


Рис. 2.6. Конвекционный ток

Отметим, что в действительности бесконечно больших токов нет, так как собиранию электронов в плотный сгусток препятствуют силы электростатического расталкивания.

Изображенные на рис. 2.6 зависимости представлены как изменение во времени конвекционного тока в выбранном сечении пространства группирования (между первым и вторым резонатором) при различных параметрах группирования X . Однако если выбрать определенный момент времени, то эти же графики позволяют судить о зависимости конвекционного тока от координаты z . Параметр группирования пропорционален углу пролета или расстоянию от входного резонатора (см. формулу (2.16)). Поэтому большему значению соответствует больший параметр группирования.

Наглядно зависимость тока от времени и координаты в пространстве группирования изображена на рис. 2.7: при выбранном расстоянии ток зависит от времени, а для заданного момента времени t – от расстояния.

Конвекционный ток в клистроне резко несинусоидальный, поэтому кроме первой гармоники (с частотой ω , равной частоте входного сигнала) он должен содержать много других гармонических составляющих.

Функция (2.23), разложенная в ряд Фурье, имеет вид

$$i_2 = I_0 + 2I_0 \sum_{m=1}^{\infty} J_m(mX) \cos m(\omega t_2 - \theta), \quad (2.24)$$

где m – номер гармонической составляющей, а $J_m(mX)$ – функция Бесселя первого рода m -того порядка от аргумента mX .

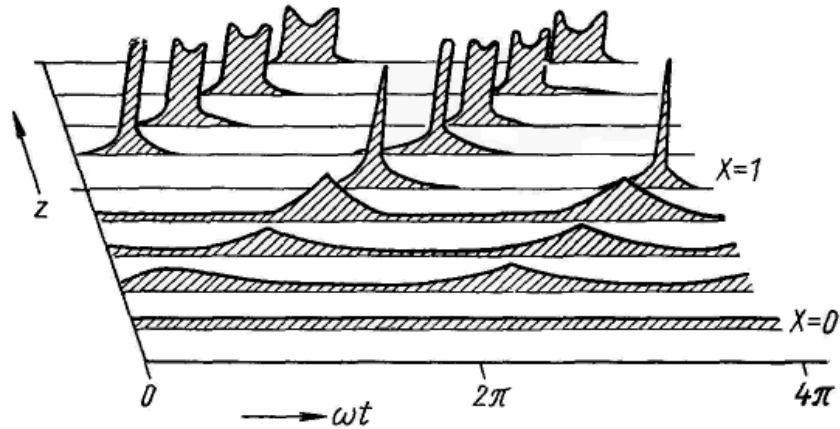


Рис. 2.7. Зависимость тока от времени и координаты

Амплитудное значение гармоник с номером m

$$I_{(m)} = 2J_m(mX)I_0. \quad (2.25)$$

Для анализа процессов в клистроне удобны графики зависимости J_m от параметра группирования X при различных номерах гармоник m . Эти пересчитанные функции Бесселя показаны на рис. 2.8.

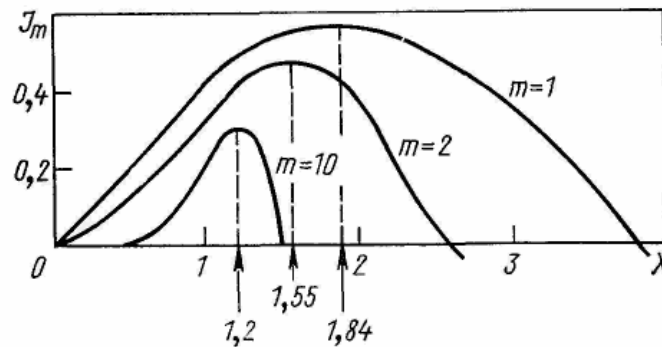


Рис. 2.8. Пересчитанные функции Бесселя

Функция $J_1(X)$ достигает максимального значения $0,58$ при $X = 1,84$. Этому параметру группирования соответствует максимальное значение амплитуды первой гармоники тока, равное

$$I_{(1)мак} = 2 \cdot 0,58 \cdot I_0 = 1,16I_0. \quad (2.26)$$

При одновременном приходе всех электронов в заданную точку (полное группирование, соответствующее прямой AB на рис. 2.5) $I_{(1)} = 2I_0$, так как форма волны тока имеет вид δ -функции.

Так как функции на рис. 2.8 определяют амплитуды гармонических составляющих тока, то, следовательно, амплитуды гармоник очень слабо уменьшаются при увеличении номера гармоники, т. е. спектр конвекционного тока богат гармоническими составляющими.

Формула (2.24) справедлива для любой точки пространства группирования, поэтому в ней можно опустить индекс 2

$$i = I_0 + 2I_0 \sum_{m=1}^{\infty} J_m(mX) \cos m(\omega t - \theta) \quad (2.27)$$

При этом первую гармонику тока запишем в виде

$$i_{(1)} = 2J_1(X)I_0 \cos(\omega t - \theta) \quad (2.28)$$

или с учетом (2.25)

$$i_{(1)} = I_{(1)} \cos(\omega t - \theta). \quad (2.29)$$

Аналогично для гармоники с любым номером m

$$i_{(m)} = I_{(m)} \cos m(\omega t - \theta) = 2J_m(mX)I_0 \cos m(\omega t - \theta). \quad (2.30)$$

2.4. Отбор энергии от модулированного по плотности электронного потока

Наведенный ток. Возбуждение колебаний в выходном резонаторе объясним, пользуясь понятием наведенного тока. Пусть сгруппированный электронный поток проходит в пространстве между сетками резонатора (рис. 2.9). Известно, что электрон, находящийся в зазоре между электродами, вследствие электростатической индукции «наводит» на электродах положительные заряды. При движении электрона от первого электрода ко второму наведенный заряд на первом электроде уменьшается, а на втором увеличивается. Изменение во времени величины наведенных зарядов означает появление во внешней цепи *наведенного* тока с направлением от первого электрода ко второму.

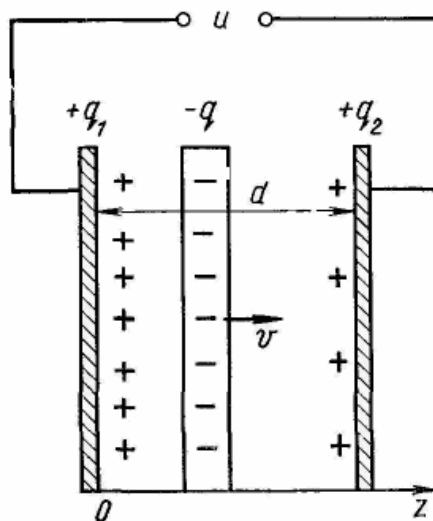


Рис. 2.9. Наведенный ток

При движении большого числа электронов, сосредоточенных в электронном слое или распределенных по всему объему зазора, необходимо суммировать наведенные токи от всех электронов, что приводит к известной из курса «Электронные приборы» формуле для наведенного тока

$$i_{\text{нав}}(t) = \frac{1}{d} \int_0^d i(z, t) dz \quad (2.31)$$

Таким образом, наведенный ток в данный момент t равен среднему по координате (зазору) значению конвекционного тока i в этот момент времени. В общем случае конвекционный ток зависит от координаты сечения z при выбранном i и изменяется во времени, если фиксирована координата z . Но очевидно, что наведенный ток, протекающий во внешней цепи, является только функцией времени. Наведенный ток не связан с попаданием электронов на электроды. При сетчатых электродах можно допустить, что число электронов, попадающих на сетки, пренебрежимо мало. Наведенный ток вызван движением зарядов в зазоре и учитывает влияние времени пролета. В статическом режиме во внешней цепи протекает постоянный по величине наведенный ток, хотя каждый электрон дает вклад в этот ток только при движении в зазоре. Этот вывод согласуется с формулой (2.31), так как в статическом режиме или при низких частотах конвекционный ток одинаков во всех сечениях ($i = I_0$ или $i = I_0 \sin \omega t$) и его величина может быть вынесена за знак интеграла. В этом частном случае наведенный ток равен конвекционному току.

Однако на высоких частотах конвекционный ток из-за влияния времени пролета перестает быть одинаковым в различных сечениях зазора, и необходимо пользоваться общей формулой (2.31) для наведенного тока.

До сих пор не учитывался во внешней цепи емкостной ток, который появляется при наличии между электродами переменного напряжения

$$i_{\text{емк}} = C \frac{du(t)}{dt}, \quad (2.32)$$

где C – емкость зазора, свободного от зарядов. Емкостной ток – это ток смещения при условии, что в зазоре нет объемного заряда.

Таким образом, полный ток во внешней цепи должен быть равен сумме наведенного и емкостного токов

$$i_{\text{полн}}(t) = i_{\text{нав}}(t) + i_{\text{емк}}(t). \quad (2.33)$$

Внутри зазора протекает тот же полный ток, но в любом сечении на основе уравнений Максвелла он может быть представлен суммой конвекционного тока и тока смещения

$$i_{\text{полн}}(t) = i(z, t) + i_{\text{см}}(z, t). \quad (2.34)$$

По определению, конвекционный ток

$$i(z, t) = dq / dt = \rho(z, t)v(z, t), \quad (2.35)$$

а ток смещения

$$i_{см}(z, t) = \varepsilon_0 \frac{\partial E(z, t)}{\partial t}, \quad (2.36)$$

где $\rho(z, t)$ и ε_0 – объемная плотность заряда и диэлектрическая постоянная, $E(z, t)$ – напряженность электрического поля.

В любом сечении зазора ток смещения дополняет конвекционный ток до полного тока. В области, где нет конвекционного тока, течет только ток смещения, равный полному току. В электродинамике доказывается, что в самом общем виде полный ток пропорционален полной производной напряженности электрического поля

$$i_{полн}(t) = \varepsilon_0 \frac{dE(z, t)}{dt}. \quad (2.37)$$

Определим величину наведенного тока, появляющегося во втором (выходном) резонаторе.

Вследствие группирования электронов конвекционный ток содержит гармонические составляющие, определяемые рядом (2.27). Поэтому и в наведенном токе должны быть те же гармоники.

При расчете конвекционного тока отсчет координаты z производили от середины входного резонатора (см. рис. 2.3). Пусть середина выходного резонатора имеет координату $z = s$, а зазор между сетками выходного резонатора равен d_2 . Тогда пределы интегрирования в (2.31) должны определяться координатами сеток выходного резонатора $s - d_2 / 2$ и $s + d_2 / 2$. Для конвекционного тока в этот интеграл подставим выражение (2.27). Сначала определим первую гармонику наведенного тока $i_{нав(1)}$. Для этого вместо $i(z, t)$ подставим выражение (2.29)

$$i_{нав(1)} = \frac{1}{d_2} \int_{s-d_2/2}^{s+d_2/2} I_{(1)} \cos(\omega t - \theta) dz. \quad (2.38)$$

Необходимо учесть, что угол пролета θ связан с координатой соотношением (2.16). После интегрирования (2.38) получим

$$i_{нав(1)} = I_{нав(1)} \cos(\omega t - \theta). \quad (2.39)$$

где

$$I_{нав(1)} = M_2 I_{(1)}, \quad (2.40)$$

$$M_2 = \sin \frac{\theta_2}{2} / \frac{\theta_2}{2}, \quad \theta_2 = \omega d_2 / v_0, \quad (2.41)$$

где θ – угол пролета невозмущенного электрона между серединами входного и выходного резонаторов; θ_2 – угол пролета этого электрона между сетками выходного резонатора.

Величину M_2 по аналогии с (2.9) называют коэффициентом эффективности взаимодействия электронного потока с полем выходного резонатора. Все ранее сделанные замечания относительно зависимости коэффициента M_1 входного резонатора от угла пролета θ_1 справедливы и здесь, т. е. зависимость M_2 от θ_2 такая же, как M_1 от θ_1 (см. рис. 2.4). Так как всегда $\theta_2 \neq \theta_1$, то $M_2 < 1$ и амплитуда первой гармоники наведенного тока меньше амплитуды первой гармоники конвекционного тока: $I_{нав(1)} < I_{(1)}$.

Аналогично можно получить выражения для любой гармоники наведенного тока с номером m

$$i_{нав(m)} = I_{нав(m)} \cos m(\omega t - \theta) = M_2 I_{(m)} \cos m(\omega t - \theta), \quad (2.42)$$

где $I_{нав(m)}$ – амплитуда гармоники.

С учетом (2.25)

$$I_{нав(m)} = M_2 I_{(m)} = 2M_2 J_m(mX) I_0. \quad (2.43)$$

Мощность колебаний в выходном резонаторе. Предположим, что собственная частота резонатора равна частоте ω сигнала, подведенного к первому резонатору. В этом случае колебания в резонаторе возбуждаются только первой гармоникой наведенного тока, вызванной первой гармоникой конвекционного тока.

По закону сохранения энергии в резонаторе энергия СВЧ-колебаний может появиться только из-за уменьшения кинетической энергии электронного потока, проходящего через зазор. Но электроны уменьшают свою кинетическую энергию (скорость), если движутся в тормозящем электрическом поле. Таким образом, необходимо сделать вывод, что появляющееся при возбуждении колебаний в резонаторе напряжение между сетками должно оказывать тормозящее воздействие на проходящий электронный сгусток, т. е. напряжение на зазоре должно находиться в противофазе с первой гармоникой конвекционного тока.

Зазор между сетками, в котором проходит модулированный по плотности электронный поток, эквивалентен источнику энергии СВЧ-колебаний, а колебательный контур – нагрузке, где эта энергия расходуется. Зазор можно рассматривать как генератор наведенного тока, величина которого определяется конвекционным током и коэффициентом M_2 (см. формулу (2.40)).

Представление зазора как генератора тока справедливо до тех пор, пока энергия, передаваемая от электронного потока резонатору, мала по сравнению с кинетической энергией потока, т. е. напряжение на зазоре мало и существенно не влияет на движение электронов в зазоре. При больших амплитудах напряжения тормозящее поле вызывает заметное изменение характера движения электронов, часть электронного потока может полностью затормозиться и начать движение в обратном направлении, отбирая энергию от СВЧ-поля.

Внешней цепью для наведенного тока в нашем случае можно считать полость тороида. Обычно резонатор заменяют эквивалентным контуром с емкостью C и индуктивностью L . Можно считать, что емкость определяется зазором между сетками резонатора, а индуктивность – полостью тороида, так как практически электрическое поле сосредоточено в зазоре, а магнитное – внутри тороида. Следовательно, наведенный ток в эквивалентной схеме проходит через индуктивность L . Емкостной ток (2.32) также течет во внешней цепи зазора, т. е. через индуктивность L . Другими словами, во внешней цепи течет полный ток (2.33), состоящий из наведенного и емкостного токов.

Соотношение (2.33) позволяет составить эквивалентную схему возбуждения выходного резонатора (рис. 2.10). Резонатор заменен колебательным контуром с емкостью C , индуктивностью L и сопротивлением r , учитывающим потери в резонаторе и нагрузке. Сетки C' и C'' на рисунке условны, они изображают зазор, через который пролетают сгруппированные электроны. Эти сетки не имеют емкости, так как емкость реальных секток определила емкость колебательного контура.

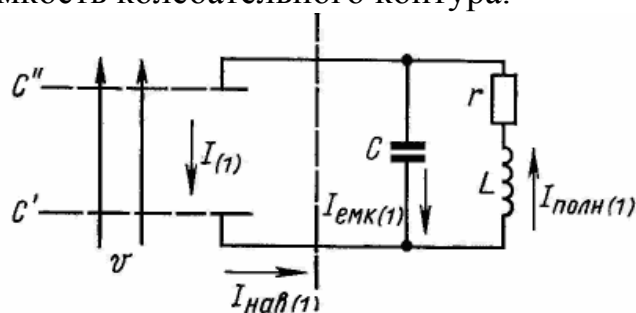


Рис. 2.10. Эквивалентная схема возбуждения входного резонатора

Таким образом, возбуждение выходного резонатора модулированным по плотности электронным потоком можно рассматривать как прохождение первой гармоники наведенного тока $I_{навл(1)}$ через параллельный контур. Напряжение на контуре, т. е. между сетками второго резонатора, при точной настройке резонатора на частоту первой гармоники

$$U_2 = I_{навл(1)} R_2, \quad (2.44)$$

где R_2 – эквивалентное сопротивление контура при резонансе $R_2 = L / Cr$.

При этом мощность колебаний, возбуждаемых в выходном резонаторе электронным потоком (электронная мощность)

$$P_2 = \frac{I_{нав(1)} U_2}{2} = \frac{I_{нав(1)}^2 R_2}{2} = \frac{I_{нав(1)}^2}{2G_2}, \quad (2.45)$$

где G_2 – активная проводимость контура.

В общем случае, когда собственная частота контура не совпадает с частотой первой гармоники, необходимо учитывать сдвиг фазы $\varphi_{рез}$ между U_2 и $I_{нав(1)}$, так как сопротивление контура комплексное

$$P_2 = \frac{I_{нав(1)} U_2}{2} \cos \varphi_{рез}. \quad (2.46)$$

Фазовые соотношения в пролетном клистроне. Фазовые соотношения поясним с помощью пространственно-временной диаграммы (рис. 2.11). Координата $z = s$ соответствует положению второго резонатора. Время движения невозмущенного электрона O , около которого происходит группирование, учитывается углом пролета θ соответствует моменту прибытия невозмущенного электрона во второй резонатор.

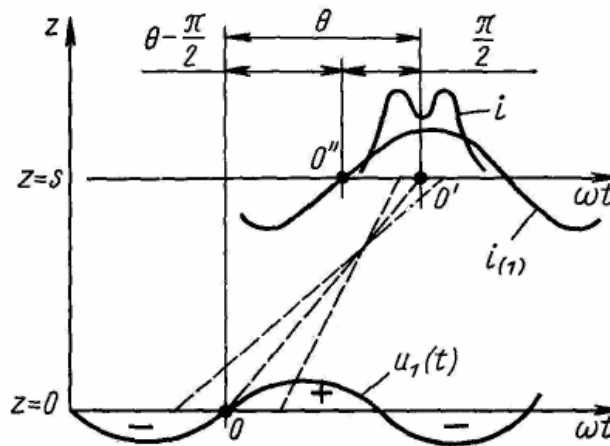


Рис. 2.11. Пространственно-временная диаграмма

Форма волны конвекционного тока в сечении $z = s$ изображена кривой i . Кривая i симметрична по отношению к точке O (центр сгустка электронов), поэтому точке O' соответствует при разложении в ряд Фурье амплитудное значение $I_{(1)}$ первой гармоники конвекционного тока $i_{(1)}$. Сдвиг по фазе φ между $I_{(1)}$ и приложенным к зазору первого резонатора напряжением U_1

$$\varphi = \theta - \pi/2. \quad (2.47)$$

Наведенный ток $I_{нав(1)}$ во втором резонаторе связан с $I_{(1)}$ соотношением (2.40) и совпадает с ним по фазе. Первая гармоника наведенного тока $I_{нав(1)}$ создает на затворе второго резонатора напряжение U_2 . До сих пор нас интересовали абсолютные значения U_2 и $I_{нав(1)}$, необходимые для расчета мощности по формуле (2.45), и мы пользовались эквивалентной схемой, изображенной на рис 2.10. Для учета фазовых соотношений будем пользоваться видоизмененной эквивалентной схемой (рис. 2.12, а), на которой напряжение U_2 принято «базовым» (относительно него производят отсчет фазового сдвига токов). Тогда первая гармоника наведенного тока $I_{нав(1)}$ и первая гармоника тока $I_{рез(1)}$, протекающего через резонатор, должны быть противоположны по фазе, но абсолютная величина этих токов одинакова, т.е.

$$I_{рез(1)} = -I_{нав(1)}. \quad (2.48)$$

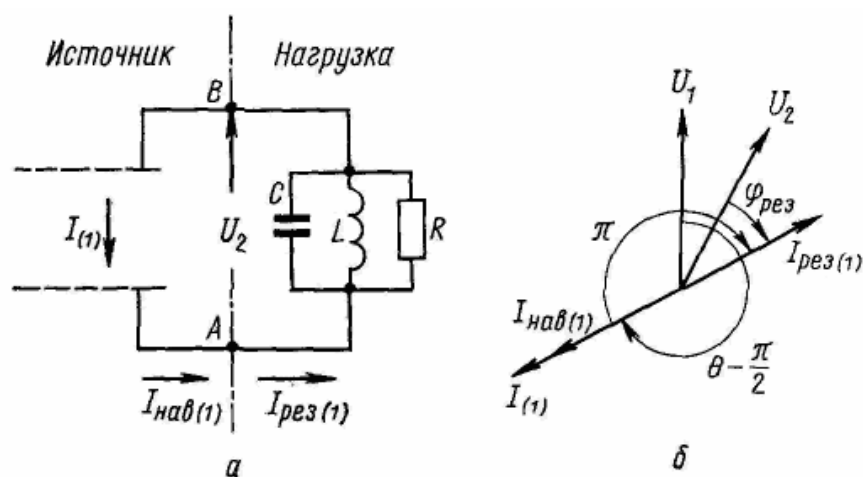


Рис. 2.12. Векторная диаграмма

Можно считать, что $I_{нав(1)}$ – ток, создаваемый источником энергии (зазор, пронизываемый модулированным по плотности потоком электронов), а $I_{рез(1)}$ – тот же по величине ток, но в нагрузке потребляющий энергию источника.

С помощью эквивалентной схемы изобразим векторную диаграмму, учитывая фазовые соотношения в пролетном клистроне (см. рис. 2.12, б): $I_{(1)}$ отстает по фазе от U_1 на угол $\theta - \pi/2$ в соответствии с (2.47); $I_{нав(1)}$ и $I_{(1)}$ совпадают по фазе, а $I_{рез(1)}$ и $I_{нав(1)}$ сдвинуты на 180° .

2.5. Параметры и характеристики двухрезонаторного пролетного клистрона

Выходная мощность. При совпадении частоты резонатора с частотой сигнала выходную мощность определяют по формуле (2.45). Используя выражение (2.40) для амплитуды первой гармоники наведенного тока, получим

$$P_2 = M_2 J_1(x) I_0 U_2 = 2M_2^2 J_1^2(x) I_0^2 / G_2. \quad (2.49)$$

Рассмотрим зависимость P_2 от параметра группирования, являющегося аргументом функции Бесселя $J_1(X)$. Функция $J_1(X)$ имеет максимальное значение при $X = 1,84$, поэтому при $X = 1,84$ максимальна и выходная мощность. Параметр X , при котором выходная мощность максимальна, называют оптимальным параметром группирования. Таким образом,

$$X_{opt} = 1,84. \quad (2.50)$$

При $X = 1,84$ через максимум проходят амплитуды первой гармоники конвекционного и наведенного токов, так как они пропорциональны функции Бесселя $J_1(X)$. Выходное напряжение U_2 максимально, когда максимален наведенный ток, т. е. тоже при $X = 1,84$. Таким образом, в пролетном клистроне максимальные значения амплитуд первых гармоник конвекционного и наведенного токов, выходного напряжения U_2 и выходной мощности P_2 наступают при одном и том же параметре группирования.

На рис. 2.13 приведена зависимость выходной мощности от параметра X (там же показана и функция $J_1(X)$).

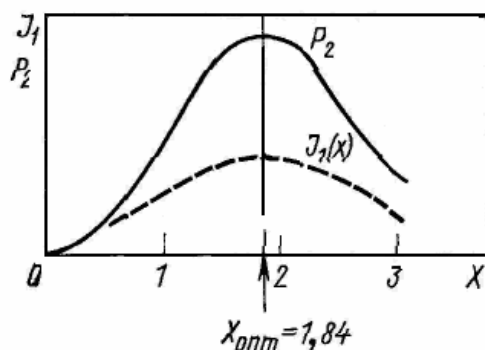


Рис. 2.13. Зависимость $P_2 = f(x)$

Группирование электронов, соответствующее оптимальному параметру группирования, при котором выходная мощность максимальна, можно назвать *оптимальным группированием*. Случаи $X < X_{opt}$ и $X > X_{opt}$ соответственно называют недогруппированием и перегруппированием.

При $X = X_{opt} = 1,84$ форма волны конвекционного тока в пределах каждого периода становится «двугорбой» (см. рис. 2.6). Такая форма появляется при смещении на пространственно-временной диаграмме (см. рис. 2.2) дальше точки A , которой соответствует один всплеск тока ($X = 1$), и связана, как уже отмечалось, с обгоном электронов.

Выходная мощность электронов зависит, кроме параметра группирования X , также от величин M_2 , I_0 , U_2 или G_2 . При $X = X_{opt}$ P_2 имеет максимальное значение. Оценим предельную мощность $P_{2пред}$, которую можно получить выбором других величин. Для такой оценки необходимо подставить в формулу (2.49) максимальное значение $M_2 = 1$, $J_1(X_{opt}) = 0,58$ и $U_2 = U_0$. Амплитуду выходного напряжения U_2 не следует брать больше ускоряющего напряжения. Переменное напряжение между сетками резонатора должно тормозить пролетающие электроны. Ускоряющее напряжение U_0 определяет кинетическую энергию электронов. При $U_2 > U_0$ часть потока электронов не сможет преодолеть тормозящее поле, будет остановлена и начнет ускоряться полем при движении в обратном направлении, что приведет к снижению выходной мощности.

Подставляя $M_2 = 1$, $J_1(X_{opt}) = 0,58$ и $U_2 = U_0$ в (2.49), получим

$$P_{2пред} = 0,58I_0U_0 = 0,58P_0, \quad (2.51)$$

где $P_0 = I_0U_0$ – мощность, потребляемая клистроном от источника питания. Если ток I_0 зависит от ускоряющего напряжения по закону «степени трех вторых» ($I_0 \sim U_0^{3/2}$), то $P_{2пред} \sim U_0^{5/2}$. Таким образом, выходная мощность сильно зависит от ускоряющего напряжения.

Электронный кпд. Электронным кпд называют отношение выходной мощности P_2 к затраченной P_0 , т. е.

$$\eta_э = P_2 / P_0. \quad (2.52)$$

Очевидно, что с учетом (2.51) предельное значение электронного кпд $\eta_{эпред} = 0,58$.

Коэффициенты усиления по мощности и напряжению. Коэффициенты усиления пролетного двухрезонаторного клистрона по мощности и напряжению равны

$$K_{y(P)} = P_2 / P_1; \quad K_{y(U)} = U_2 / U_1, \quad (2.53)$$

где P_1 – высокочастотная мощность сигнала, подводимая к первому резонатору; P_2 – выделяемая во втором резонаторе; U_1 и U_2 – напряжения в резонаторах.

Рассмотрим случай усиления слабого сигнала, когда $U_1 \ll U_2$. Тогда параметр группирования также мал ($X \ll 1$) и функция Бесселя может быть аппроксимирована прямой линией

$$J_1(X) \approx X/2. \quad (2.54)$$

Выходная мощность по формуле (2.49) с учетом (2.54)

$$P_2 \approx M_2^2 X^2 I_0^2 / 2G_2. \quad (2.55)$$

Входную мощность можно рассчитать по формуле

$$P_1 = U_1^2 G_1 / 2, \quad (2.56)$$

где G_1 – эквивалентная проводимость первого резонатора.

Воспользовавшись формулой (2.18), получим

$$P_1 = \frac{2U_0^2 X^2 G_1}{M_1^2 \theta^2}. \quad (2.57)$$

Используя (2.55) и (2.57) для определения $K_{y(P)}$ по формуле (2.53), получаем

$$P_{y(P)} = \frac{1}{4} \left(\frac{I_0}{U_0} \theta M_1 M_2 \right)^2 \frac{1}{G_1 G_2}. \quad (2.58)$$

Коэффициент усиления клистрона при малом сигнале не зависит от величины сигнала, так как выходная P_2 и входная P_1 мощности одинаково выражаются через параметр группирования X (пропорциональны X^2).

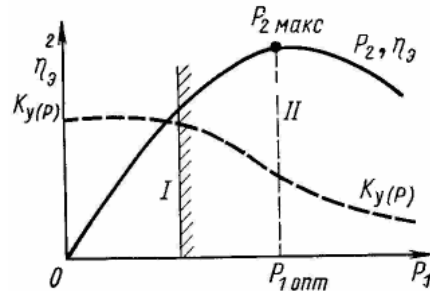


Рис. 2.14. Режим работы

Из формулы (2.58) следует, что $K_{y(P)}$ возрастает с увеличением отношения I_0/U_0 и угла пролета θ . Если предположить, что $I_0 \sim U_0^{3/2}$, то $K_{y(P)} \sim U_0$. На рис. 2.14 показаны зависимости P_2 , $\eta_{э}$ и $K_{y(P)}$ от мощности входного сигнала. Область I относится к линейному режиму работы, или режиму работы с максимальным коэффициентом усиления, а область II – к нелинейному режиму, для которого характерно насыщение P_2 при некоторой мощности входного сигнала $P_{1 \text{ опт}}$, когда параметр группирования становится оптимальным. Зависимость P_2 от P_1 называется амплитудной характеристикой. Эта зависимость, но в другом масштабе, изображает связь $\eta_{э}$ с P_1 .

3. ОТРАЖАТЕЛЬНЫЙ КЛИСТРОН

3.1. Принцип работы

Отражательный клистрон – это маломощный генератор СВЧ-колебаний. Основные элементы отражательного клистрона показаны на рис. 3.1.

В отличие от пролетного в отражательном клистроне имеется только один резонатор, который должен выполнять две функции: модулировать электроны по скорости и отбирать СВЧ-энергию от модулированного по плотности электронного потока.

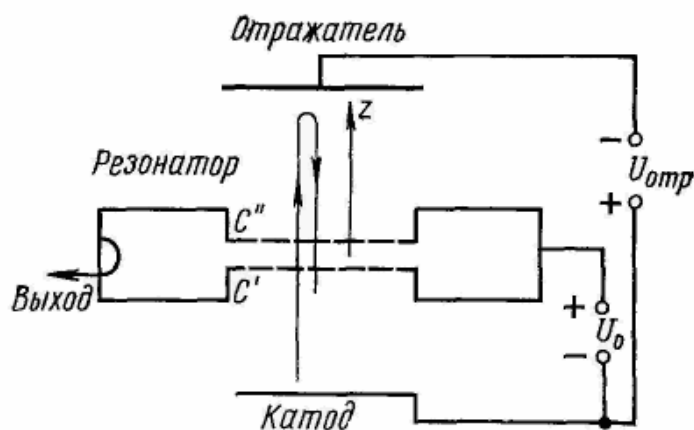


Рис. 3.1. Отражательный клистрон

Чтобы обеспечить одновременное выполнение обеих функций, необходимо вернуть обратно в резонатор электронный поток, прошедший через сетки резонатора при движении от катода. Поток поворачивают с помощью отражателя, имеющего отрицательный потенциал $U_{отр}$ по отношению к катоду. Электроны тормозятся в пространстве между резонатором и отражателем до нулевой скорости и после этого начинают обратное движение к резонатору под действием электрического поля, которое для них теперь является ускоряющим.

Движение электронов в отражательном клистроне можно пояснить с помощью пространственно-временной диаграммы (рис. 3.2). По оси ординат отложено смещение электронов z от середины резонатора, а по оси абсцисс – время. Максимальные значения z соответствуют точкам поворота различных электронов.

Невозмущенные электроны 1, 5, 9 имеют одну и ту же точку поворота и одинаковый угол пролета θ . Электроны 2, 3, 4 проходят резонатор в ускоряющем полупериоде, поэтому их скорость возрастает и они в тормо-

зующем электрическом поле в пространстве резонатор – отражатель проходят больший путь, чем невозмущенные электроны. Дальше всего от резонатора окажется точка поворота электрона 3, получившего в резонаторе максимальное приращение скорости. Время пролета ускоренных в резонаторе электронов 2, 3, 4 больше, чем у невозмущенных электронов, например, у электрона 5.

Аналогично электроны 6, 7, 8, пролетавшие резонатор в тормозящий полупериод, уменьшают скорость и могут уйти в пространстве резонатор – отражатель на меньшее расстояние. Точка их поворота ближе к резонатору, чем у невозмущенного электрона 5, и их время пролета соответственно меньше.

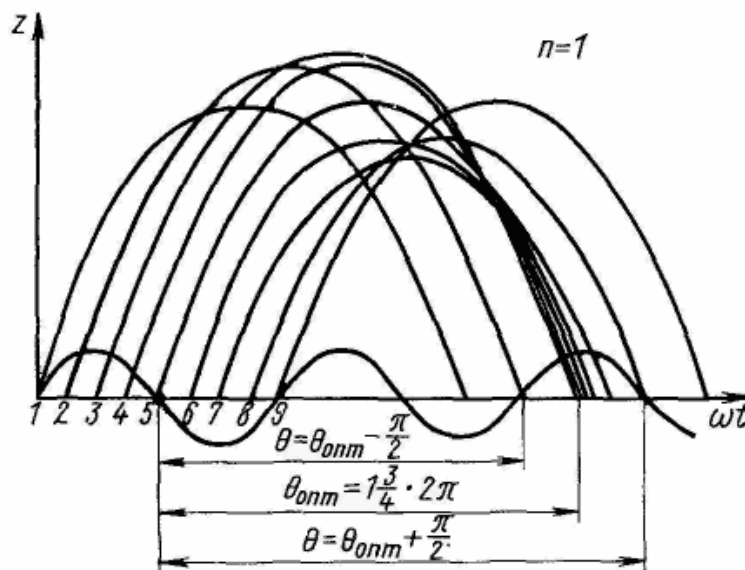


Рис. 3.2. Пространственно-временная диаграмма

Таким образом, некоторые электроны (например, 4), прошедшие резонатор раньше невозмущенного электрона 5, возвращаются в резонатор практически одновременно с ним. Соответственно некоторые электроны (например, 6), прошедшие резонатор позже, также могут вернуться в резонатор почти одновременно с невозмущенным электроном 5. Следовательно, должно быть группирование части потока электронов около невозмущенного электрона, пролетающего резонатор в момент перехода от ускоряющего к тормозящему полупериоду поля. Около второго невозмущенного электрона 1 или 9, смещенного на полпериода, группирование не происходит.

Сгруппированный электронный поток должен возвращаться в резонатор в пределах тормозящего полупериода, тогда он отдаст энергию полю резонатора и тем самым поддержит колебания в резонаторе (положитель-

ная обратная связь). При этом надо иметь в виду, что, например, полупериод поля, ускоряющий для электронов, идущих от катода, одновременно будет тормозящим для электронов, возвращающихся в резонатор под действием напряжения на отражателе. Поэтому кривые на рис. 3.2 для сгруппированных электронов 3 – 7 соответствуют возвращению в тормозящем полупериоде. Если какой-либо электрон возвращается в резонатор при амплитудном значении тормозящего поля, то отдаваемая им энергия максимальна. Электроны группируются около невозмущенного электрона 5, поэтому максимум отдаваемой энергии соответствует режиму, когда электрон 5 возвращается при амплитудном значении напряжения. Этому режиму соответствует оптимальный угол пролета

$$\theta_{opt} = 1\frac{3}{4}2\pi. \quad (3.1)$$

Передача энергии от потока резонатору должна уменьшаться, если $\theta \neq \theta_{opt}$ и полностью прекратится при возвращении невозмущенного электрона 5 в моменты нулевого поля ($\theta = \theta_{opt} - \pi/2$ или $\theta = \theta_{opt} + \pi/2$). В этом случае одна половина потока электронов попадает в ускоряющее поле, а другая – в тормозящее: в среднем сколько энергии отбирается полем от потока, столько возвращается ему полем.

Если сгруппированный поток возвращается в ускоряющем полупериоде, то он поглощает энергию от поля и не поддерживает колебаний в резонаторе. Таким образом, имеется область значений угла пролета θ , равная 180° , в которой возможно увеличение энергии СВЧ-колебаний в резонаторе.

Из рис. 3.2 легко видеть, что при увеличении или уменьшении угла пролета от значения (3.1) на 2π невозмущенный электрон снова попадает в максимум тормозящего поля и в пределах изменения угла пролета на $\pm 2\pi$ от нового значения происходит передача энергии от электронов полю резонатора. В общем случае *оптимальный угол пролета*

$$\theta_{opt} = 2\pi(n + 3/4), \quad (3.2)$$

где $n = 0, 1, 2, \dots$ – целое число, называемое *номером зоны генерации*.

На рис. 3.2 $n = 1$. При $n = 0$ невозмущенный электрон возвращается в резонатор в тот же период (рис. 3.3, а). При $n = 1$ время пролета возрастает на один, а при $n = 2$ – на два периода. Таким образом, n – это число полных пропущенных периодов напряжения за время пролета невозмущенных электронов.

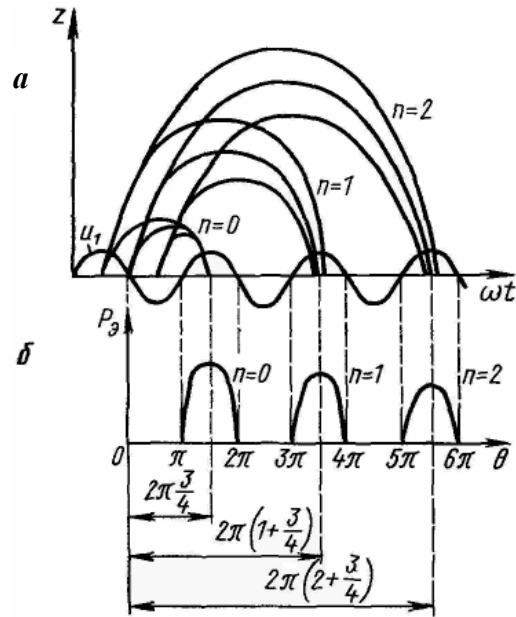


Рис. 3.3. Зоны генерации

Итак, мощность $P_э$, отдаваемая модулированным по плотности электронным потоком резонатору, зависит от угла пролета и имеет зонный характер (см. рис. 3.3, б). Практически в отражательном клистроне угол пролета изменяется регулировкой напряжения на отражателе. Поэтому переход от одного номера зоны к другому осуществляют изменением этого напряжения. Зависимость мощности отражательного клистрона от напряжения отражателя будет рассмотрена позже.

3.2. Группирование электронов

Процессы, происходящие в пространстве катод – резонатор и между сетками резонатора, такие же, как и в пролетном клистроне. Электроны, подлетая к первой сетке C' резонатора (см. рис. 3.1), имеют одинаковую скорость (2.1): $v_0 = \sqrt{2eU_0/m}$. Предположим, что переменное напряжение между сетками резонатора

$$u_1(t) = U_1 \sin \omega t, \quad (3.3)$$

где U_1 – амплитуда стационарных колебаний в отражательном клистроне.

Как и в пролетном клистроне, под действием переменного напряжения скорость электронов на выходе из резонатора изменяется во времени по закону (2.11), т. е.

$$v_1 = v_0(1 + (M_1 U_1 / 2U_0) \sin \omega t_1), \quad (3.4)$$

где t_1 – момент прохождения любого рассматриваемого электрона через середину зазора между сетками C' и C'' .

Индекс 1 в величинах M_1 и U_1 можно опустить, так как резонатор один, но мы этого не делаем, чтобы сохранить общность формул для пролетного и отражательного клистронов.

Изменение потенциала поля в пространстве между резонатором и отражателем принимаем линейным (рис. 3.4). Напряженность поля в этом пространстве

$$E = (U_0 - U_{отр}) / D = (U_0 + |U_{отр}|) / D. \quad (3.5)$$

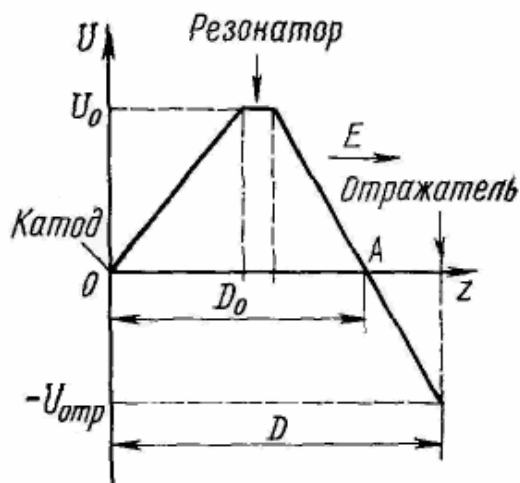


Рис. 3.4. Изменение потенциала

Для электронов,двигающихся к отражателю, это поле тормозящее. В нем скорости всех электронов уменьшаются. Невозмущенный электрон, выходящий из резонатора со скоростью v_0 , будет иметь нулевую скорость в точке с координатой $z = D_0$, где потенциал равен нулю. Затем этот электрон начнет двигаться в обратном направлении, так как то же поле для него становится ускоряющим.

Электрон с большей начальной скоростью ($v_1 > v_0$) уходит дальше невозмущенного электрона ($z > D_0$) и также после уменьшения скорости до нуля поворачивает к резонатору. Точка поворота для медленного электрона ($v_1 < v_0$) находится ближе, чем невозмущенного ($z < D_0$).

Так как движение происходит в электростатическом поле, то очевидно, что скорость в момент возвращения электрона в резонатор равна скорости v_1 при выходе из резонатора. Таким образом, время движения электрона вверх $\tau_в$ и вниз $\tau_н$ одинаково.

Ускорение электрона

$$a = eE/m. \quad (3.6)$$

Следовательно, время движения вверх (от резонатора до точки поворота A) и назад к резонатору

$$\tau_e = \tau_n = v_1/a. \quad (3.7)$$

Если обозначить t_2 – момент возвращения электрона в резонатор, то полное время пролета в пространстве резонатор – отражатель с учетом (3.4) и (3.7)

$$t_2 - t_1 = 2\frac{v_1}{a} = \tau\left(1 + \frac{M_1 U_1}{2U_0} \sin wt_1\right), \quad (3.8)$$

где $\tau = 2v_0/a$ – время пролета невозмущенного электрона.

Умножив обе части равенства на частоту и введя обозначения

$$\theta = wt, \quad (3.9)$$

$$X = (M_1 U_1 \theta)/2U_0, \quad (3.10)$$

получаем

$$wt_2 = wt_1 + \theta + X \sin wt_1. \quad (3.11)$$

Это уравнение аналогично уравнению группирования (2.19) для пролетного клистрона, но отличается от него знаком перед последним слагаемым. Величины θ и X – угол пролета невозмущенного электрона и параметр группирования соответственно.

Уравнение группирования можно анализировать подобно тому, как это было сделано в пролетном клистроне (см. (2.3)). Однако можно сразу воспользоваться выводами, сделанными о группировании в пролетном клистроне, если привести уравнение (3.11) к виду (2.19).

Сместим начало отсчета времени на полупериод, тогда вместо wt_1 и wt_2 надо записать $wt'_1 = wt_1 + \pi$, $wt'_2 = wt_2 + \pi$

С учетом новых обозначений уравнение (3.11) имеет вид

$$wt'_2 = wt'_1 + \theta - X \sin wt'_1, \quad (3.12)$$

полностью совпадающий с видом уравнения (2.19) для пролетного клистрона. В пролетном клистроне начало отсчета соответствовало невозмущенному электрону, пролетавшему середину резонатора при переходе от тормозящего к ускоряющему полупериоду. Около этого электрона происходило в дальнейшем группирование остальных электронов. В отражательном клистроне электроны группируются в каждом периоде около другого невозмущенного электрона, который пролетает через середину резо-

натора при движении от катода через полупериод, т. е. в момент перехода от ускоряющего полупериода к тормозящему (см. рис. 3.2).

Найдем аналитическую связь угла пролета θ с напряжением отражателя U_{omp} и ускоряющим напряжением U_0 .

Очевидно, что координата точки поворота невозмущенного электрона A (см. рис. 3.4), где его скорость становится нулевой, определяется соотношением

$$D_0 / D = U_0 / (U_0 + |U_{omp}|). \quad (3.13)$$

Угол пролета на основании формул (3.9), (3.6), (3.5) и (2.1)

$$\theta = w\tau = 4DwU_0 / [v_0(U_0 + |U_{omp}|)]. \quad (3.14)$$

Напряжение отражателя, при котором выходная мощность максимальна (центры зон), соответствует оптимальным углам пролета (3.2) и может быть определено по формуле

$$|U_{omp(u)}| = \frac{2Dw\sqrt{U_0}}{\pi\sqrt{\frac{2e}{m}\left(n + \frac{3}{4}\right)}} - U_0, \quad (3.15)$$

Используя формулу (3.15), можно убедиться, что расстояние между центрами соседних зон по шкале напряжений U_{omp} уменьшается с увеличением номера n .

Мы отмечали, что уравнение группирования (3.12) отражательного клистрона имеет такой же вид, как для пролетного клистрона, если время t_1 в обоих приборах отсчитывать от момента прохождения резонатора тем невозмущенным электроном, около которого происходит группирование. Поэтому для нахождения конвекционного и наведенного токов воспользуемся формулами, выведенными для пролетного клистрона, например, (2.25) и (2.40), считая $M_2 = M_1$.

4. ЛАМПА БЕГУЩЕЙ ВОЛНЫ ТИПА О (ЛБВО)

4.1. Принцип работы

Лампа бегущей волны (ЛБВ) принадлежит к классу приборов с длительным взаимодействием электронов с СВЧ-полем. Для получения бегущих волн используют линии передачи, поэтому появляется возможность усиления сигнала в широкой полосе частот. В приборах с длительным взаимодействием, так же как и в клистронах, имеется модуляция скорости электронов и плотности электронного потока.

Длительное взаимодействие электронов с полем позволяет получить необходимое группирование электронов при сравнительно слабом входном сигнале. Очевидно, что обмен энергией между электронами и полем происходит в результате взаимодействия электронов с составляющей напряженности поля, совпадающей по направлению со скоростью электронов. Назовем эту составляющую продольной.

Представим продольную составляющую поля E_z в виде бегущей волны

$$E_z = E_0 \exp j(\omega t - \beta z), \quad (4.1)$$

где β – коэффициент фазы (волновое число);

$$\beta = \omega / v_\phi, \quad (4.2)$$

где v_ϕ – фазовая скорость волны.

Будем считать, что направления скорости электронов v_0 и v_ϕ совпадают, а их величины отличаются не очень сильно. Тогда за изменением положения любого электрона относительно волны удобно следить в подвижной системе координат z' , движущейся вместе с волной с постоянной скоростью v_ϕ . Наблюдатель, находящийся в новой системе координат z' , видит поле неподвижным (статическим), но изменяющимся вдоль направления z' по синусоидальному закону. Наблюдатель фиксирует изменение положения любого электрона относительно неподвижной волны (изменение фазы ϕ) и изменение взаимного расположения всех электронов.

На рис. 4.1 по оси абсцисс отложено расстояние z' в подвижной системе координат и изображена вспомогательная синусоидальная кривая, показывающая изменение E_z от расстояния z' и позволяющая наглядно представить, как меняется положение электрона относительно волны. По оси ординат отложена координата z в неподвижной системе координат. Значение $z = 0$ соответствует началу взаимодействия. При $z = 0$ цифрами обозначено начальное фазовое положение нескольких электронов относительно волны. Другими словами, для рассмотрения взяты несколько электронов, влетающих в СВЧ-поле в различные моменты времени одного периода (на рис. 4.1 через четверть периода). Электроны, взаимодействуя с полем, изменяют скорость и смещаются относительно волны. Таким образом можно установить связь между координатой z и фазовым положением ϕ любого электрона относительно волны. Семейство таких кривых называют *пространственно-фазовой диаграммой*. Она аналогична пространственно-временной диаграмме клистронов.

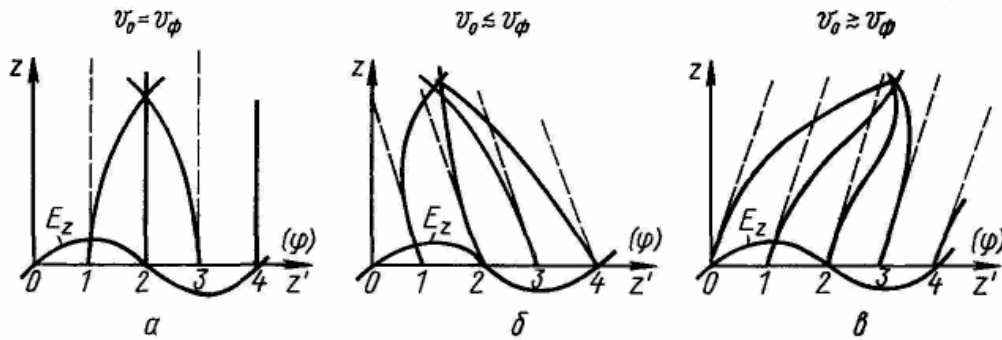


Рис. 4.1. Пространственно-фазовая диаграмма

Рассмотрим случай, когда начальная скорость электронов равна фазовой скорости волны: $v_0 = v_\phi$ (см. рис. 4.1, а). При отсутствии СВЧ-поля движение электронов характеризуется пунктирными прямыми, так как скорости электронов, а следовательно, и их взаимное расположение не изменяются.

При наличии СВЧ-поля электроны 0, 2, 4 начинают движение в нулевом поле (невозмущенные электроны) и не взаимодействуют с полем. В дальнейшем из-за равенства скоростей электронов и волны эти электроны будут двигаться в той же фазе (в нулевом поле), не взаимодействуя с полем. Электрон 1, вошедший в поле раньше электрона 2, из-за воздействия ускоряющего поля увеличит скорость и будет смещаться относительно волны, приближаясь к электрону 2. Электрон 3, влетевший позже электрона 2, попадает в тормозящее поле, уменьшает свою скорость и начинает отставать от волны и сближаться с электромом 2. Следовательно, при условии $v_0 = v_\phi$ группирование происходит в точках с нулевым значением поля и в среднем не происходит передачи энергии ни от электронов волне, ни от волны электронам.

Если начальная скорость электронов немного меньше фазовой скорости ($v_0 < v_\phi$), то электроны отстают от волны и образуют сгусток в ускоряющей полуволне поля (см. рис. 4.1, б). При движении сгусток отбирает энергию от волны.

При $v_0 > v_\phi$ (см. рис. 4.1, в) электроны стремятся обогнать волну, большая часть потока электронов группируется в тормозящей полуволне поля. Поэтому энергия, отдаваемая электронами сгустка, оказывается больше энергии, отбираемой остальными электронами, движущимися в ускоряющем поле. Пока сгусток не выходит из тормозящего поля, происходит увеличение энергии поля, т. е. рост амплитуды волны, при этом кинетическая энергия электронов сгустка уменьшается.

Не следует думать, что можно увеличить передаваемую энергию, выбирая v_0 значительно больше v_ϕ . При большой разнице скоростей электрон быстро опережает волну и поочередно проходит через ускоряющие и тормозящие полуволны поля, в среднем не получая и не отдавая энергии. Обычно разница между v_0 и v_ϕ не более 5 – 10 %. Поэтому эффективная передача энергии от электронов бегущей волне происходит при условии

$$v_0 \geq v_\phi, \quad (4.3)$$

которое называется *условием примерного синхронизма*.

Фазовая скорость волны в линиях передачи равна скорости света или превышает ее. Так как электронам нельзя сообщить такую скорость, то при обычных линиях передачи невозможно выполнить условие синхронизма (4.3). В электронных СВЧ-приборах с бегущей волной применяют специальные линии передачи – замедляющие системы, обеспечивающие понижение фазовой скорости волны до величины, значительно меньшей скорости света. Тогда подбором ускоряющего напряжения можно получить требуемую для выполнения условия примерного синхронизма (4.3) скорость электронов.

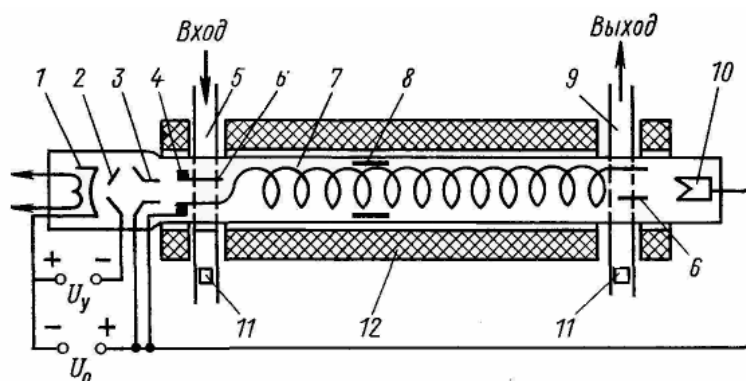


Рис. 4.2. Устройство ЛБВ

Для большей определенности последующего рассмотрения на рис. 4.2 приведена схема устройства типовой маломощной ЛБВ типа О. Электронная пушка (прожектор) образована катодом 1, управляющим электродом 2, первым анодом 3 и вторым анодом 4. Эта система электродов обеспечивает необходимую начальную фокусировку пучка и регулировку его тока. Последняя производится изменением потенциала управляющего электрода. Второй анод 4 через трубку 6 соединен со спиральной замедляющей системой 7. Трубка является элементом связи замедляющей системы с входным волноводом 5, к которому подводится усиливаемый сигнал.

4.2. Замедляющие системы

Способы замедления электромагнитных волн. Как известно, в свободном пространстве, заполненном средой с диэлектрической проницаемостью ϵ и магнитной проницаемостью μ , фазовая скорость волны определяется по формуле

$$v_{\phi} = \frac{c}{\sqrt{\epsilon\mu}}$$

Поэтому имеется возможность уменьшения фазовой скорости при использовании сред, у которых $\epsilon > 1$ и $\mu > 1$. В этом случае $v_{\phi} < c$. Однако для получения взаимодействия электронов и поля необходимо наличие продольной составляющей поля E_z или волны типа E .

В двухпроводных и коаксиальных линиях при отсутствии потерь распространяется только волна ТЕМ ($E_z = 0$), поэтому заполнение пространства в этих линиях диэлектриком не может быть использовано для создания замедляющих систем в приборах с длительным взаимодействием.

В волноводах могут распространяться волны типа E , поэтому заполненные диэлектриком волноводы используют и как замедляющие системы. В этом случае по оси волновода, заполненного диэлектриком, необходимо сделать канал для электронного потока. Для получения большого замедления (в десятки раз) требуются диэлектрики с $\epsilon > 100$. Вследствие высокочастотных потерь в диэлектрике и по другим техническим причинам волноводы, почти полностью заполненные диэлектриком, не нашли применения в качестве замедляющих систем в лампах с бегущей волной.

В технике СВЧ получили распространение замедляющие системы, основанные на использовании линий передачи с периодически изменяющимся сечением (профилем) или с периодически повторяющимися неоднородностями. В этих системах имеется продольная составляющая поля E_z и происходит замедление волны.

Разновидности замедляющих систем. На рис. 4.3 показаны некоторые разновидности замедляющих систем: спиральная *a*, цилиндрический диафрагмированный волновод *б*, коаксиальный кабель с гофрированным центральным электродом *в*, система встречных штырей *г*, гребенка *д*, цепочка связанных резонаторов *е*, «двойная спираль» *ж*, спираль с внутренним электродом *з*.

Обычно используется в ЛБВ спиральная замедляющая система (см. рис. 4.3, *a*). Замедление волн в спиральной линии объясняется наиболее наглядно.

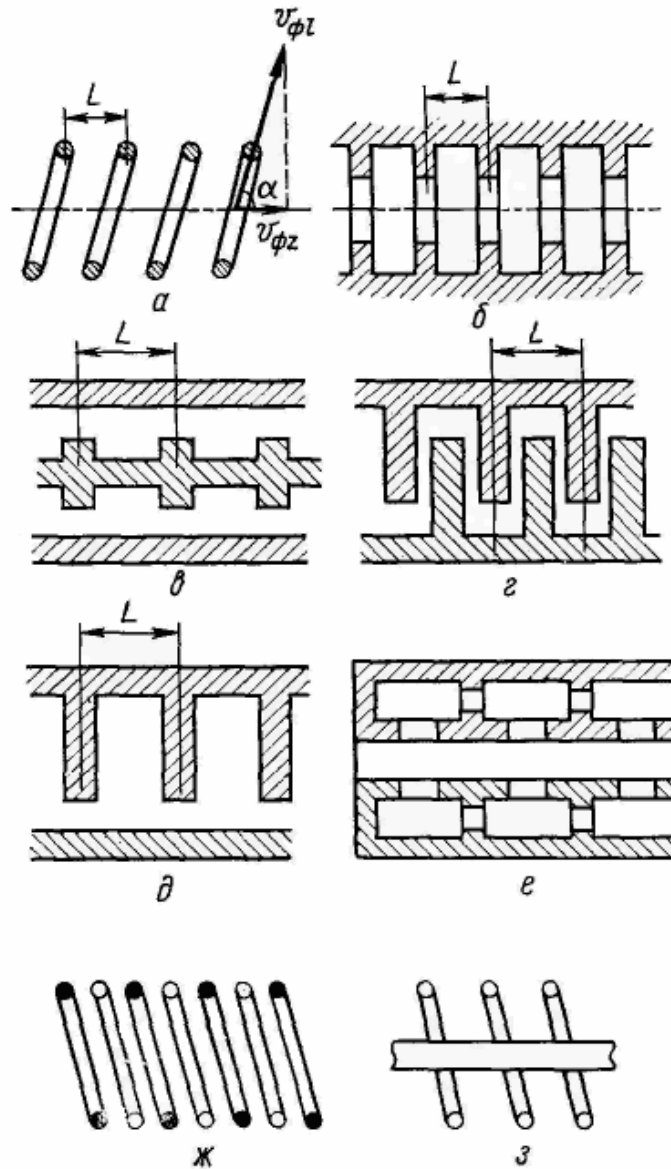


Рис. 4.3. Замедляющие системы

Волна распространяется вдоль провода спирали с фазовой скоростью $v_{\phi l}$, равной скорости света c . Фазовая скорость волны вдоль направления z (оси спирали) меньше и равна проекции скорости $v_{\phi l}$ на это направление, т. е.

$$v_{\phi z} = v_{\phi l} \cos \alpha, \quad (4.4)$$

где α – угол наклона витков спирали, зависящий от диаметра витков D и шага L (период спирали).

Если шаг спирали мал ($L \ll \pi D$), то $\cos \alpha \approx L/\pi D$. Тогда из (4.4) при $v_{\phi l} = c$ получим

$$v_{\phi z} = cL/\pi D \quad (4.5)$$

Для характеристики замедляющих систем вводят коэффициент замедления, показывающий, во сколько раз фазовая скорость волны меньше скорости света

$$K_{зам} = c/v_{фz} = cL/\pi D \quad (4.6)$$

Для спиральной замедляющей системы с учетом (4.5) $K_{зам} \approx \pi D/L$. Замедление волны увеличивается с ростом диаметра витков и уменьшением шага спирали.

Поле в периодических замедляющих системах и пространственные гармоники. Рассмотрим бесконечно-протяженную замедляющую систему, изображенную на рис. 4.4, а. В линии передачи бесконечной длины должна существовать бегущая волна, распространяющаяся от источника сигнала. Предположим, что распространение волны идет вправо. На рис. 4.4, а показана картина силовых линий электрического поля в различных ячейках в некоторый момент времени t . Для выбранного момента времени картина силовых линий во всех ячейках остается подобной, но напряженность поля отличается, так как в бегущей волне существует пространственное распределение поля. Рост напряженности поля показан как увеличение числа силовых линий.

В замедляющей системе поле есть функция координат x, y, z и времени t . Для анализа взаимодействия электронов с полем необходимо знать изменение составляющей поля E_z , совпадающей с направлением движения электронов. Предположим, что пучок электронов бесконечно тонкий и движется на расстоянии $y = h$ от нижнего электрода. Следовательно, требуется выяснить, как изменяется E_z при $y = h$.

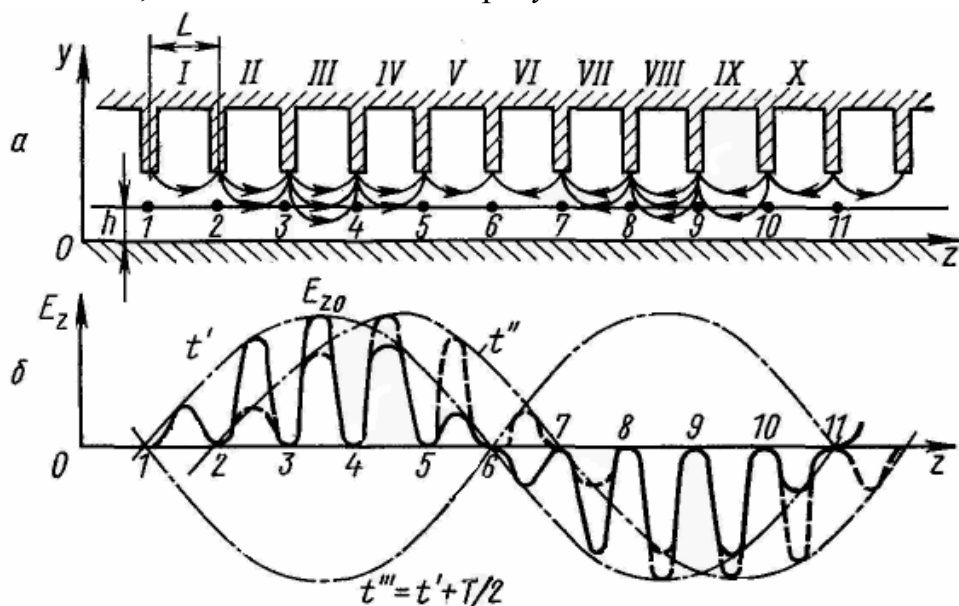


Рис. 4.4. Бесконечно протяженная отклоняющая система

Очевидно, что во всех ячейках в точках, находящихся под серединой каждого выступа (точки 1, 2, 3 и т. д.), $E_z = 0$, так как здесь силовая линия перпендикулярна оси z . Максимальные значения E_z – в середине каждой ячейки, где $E_y = 0$. Таким образом, зависимости E_z от расстояния z в некоторые моменты времени имеют вид, показанный на рис. 4.4, б (штрихпунктиром изображена огибающая). На рис. 4.5, а для определенности показаны распределения поля в ячейке III в те же моменты времени. Для точки А (середина ячейки) амплитуда колебаний равна E_{z0} , а в произвольной точке В $E_{zm} < E_{z0}$. Зависимость E_z от времени для всех точек ячейки остается синусоидальной, но амплитуда колебаний зависит от координаты точки z (см. рис. 4.5, б).

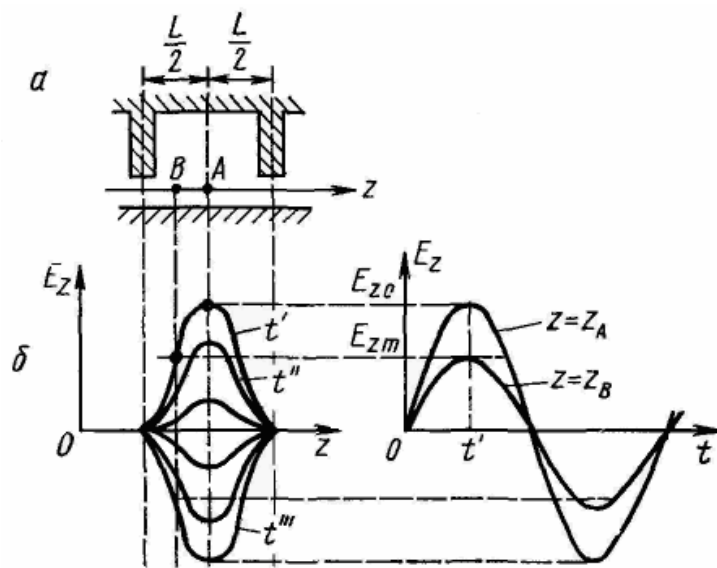


Рис. 4.5. Распределение поля в ячейке III

В ячейке с большим номером поле будет проходить через амплитудное значение в более поздний момент времени. Зависимость $E_z(z)$ вследствие одинаковости ячеек должна повторяться во всех ячейках.

Сравним поле в точках, одинаково расположенных в ячейках, т. е. в точках, смещенных по оси z на период системы L . Амплитуды поля в этих точках одинаковы

$$E_{zm}(z + L) = E_{zm}(z). \quad (4.7)$$

Существующее различие в мгновенных значениях можно учесть введением фазового сдвига $\varphi_0 = \beta_0 L$, создаваемого на длине L некоторой бегущей волной с коэффициентом фазы β_0 . Таким образом, предположим, что электрическое поле в замедляющей системе бесконечной длины можно представить в виде бегущей волны

$$E_z(x, y, z, t) = E_{zm}(x, y, z) \exp j(\omega t - \beta_0 z), \quad (4.8)$$

амплитудное значение которой $E_{zm}(x, y, z)$ – несинусоидальная функция координат. При фиксированных значениях x и y амплитуда будет периодической функцией координаты z

$$E_z(x, y, z) = E_{z0}f(z) \quad (4.9)$$

где E_{z0} — максимальная амплитуда, наблюдаемая в середине ячейки; $f(z)$ – некоторая периодическая функция, определяемая конструкцией замедляющей системы.

Выражение (4.8) с учетом (4.9) можно записать в виде

$$E_z(x, y, z, t) = E_{z0}f(z) \exp j(\omega t - \beta_0 z) \quad (4.10)$$

Применяя для $f(z)$ разложение в ряд Фурье в комплексном виде по пространственной координате z , получаем

$$f(z) = \sum_{p=-\infty}^{+\infty} A_p \exp(-jp \frac{2\pi}{L} z) \quad (4.11)$$

где p – любое целое число: $0; \pm 1; \pm 2; \dots$; A_p – коэффициент разложения функции в ряд, соответствующий данному номеру p .

Подставляя (4.11) в (4.10), получаем

$$E_z(x, y, z, t) = \sum_{p=-\infty}^{+\infty} E_{zp} \exp j[\omega t - (\beta_0 + p \frac{2\pi}{L})z] \quad (4.12)$$

или

$$E_z(x, y, z, t) = \sum_{p=-\infty}^{+\infty} E_{zp} \exp j[\omega t - \beta_p z], \quad (4.13)$$

где

$$\beta_p = \beta_0 + 2p\pi/L, \quad p = 0, \pm 1, \pm 2 \dots \quad (4.14)$$

$$E_{zp} = A_p E_{z0} \quad (4.15)$$

Таким образом, поле в периодической замедляющей системе можно представить бесконечной суммой бегущих волн с одинаковой частотой ω и различающихся коэффициентами фазы β_p и амплитудами E_{zp} .

Эти волны появились в результате разложения функции $f(z)$ в ряд по пространственной координате, поэтому их называют *пространственными гармониками*. Их не следует смешивать с обычными (временными) гармониками, которые получаются при разложении в ряд несинусоидальных периодических функций времени и имеют кратные частоты. Все пространственные гармоники изменяются во времени с одной частотой, а появление различных коэффициентов фазы – это результат несинусоидальной зависимости поля E_z от координаты z .

Пространственные гармоники существуют только совместно, в сумме представляя реальное поле в замедляющей системе с периодическим изменением профиля или границ электродов. Решение в виде одной пространственной гармоники (одна бегущая волна) не может удовлетворить граничным условиям.

Параметры пространственных гармоник. Пространственные гармоники в соответствии с (4.14) имеют различные коэффициенты фазы β_p (волновые числа). Гармоника $p = 0$ называется нулевой пространственной гармоникой, $p = +1$ – плюс первой, $p = -1$ – минус первой и т. д. Гармоники с номером $p > 0$ называются положительными, а с $p < 0$ – отрицательными. Величина β_p – коэффициент фазы нулевой пространственной гармоники.

Выражение (4.14) можно преобразовать к виду

$$\beta_p = (\varphi_0 + 2\pi p)/L = \varphi_p/L \quad (4.16)$$

где $\varphi_0 = \beta_0 L$ – сдвиг фазы на один период L для нулевой пространственной гармоники, а $\varphi_p = \varphi_0 + 2\pi p$ – сдвиг фазы для гармоники p .

Длина волны различных гармоник

$$\lambda_{BP} = 2\pi/\beta_p = 2\pi/(\beta_0 + \frac{2\pi}{L} p) \quad (4.17)$$

Фазовая скорость пространственной гармоники

$$v_{\varphi p} = \omega/\beta_p = \omega/(\beta_0 + \frac{2\pi}{L} p) \quad (4.18)$$

Пространственные гармоники обладают различными фазовыми скоростями. Нулевая гармоника ($p = 0$) имеет скорость

$$v_{\varphi 0} = \omega/\beta_0 = \omega/2\pi\lambda_{e0}, \quad (4.19)$$

где λ_{e0} – длина волны в замедляющей системе нулевой гармоники.

Важно отметить, что в периодических замедляющих системах и нулевая пространственная гармоника имеет меньшую фазовую скорость, чем в системе без периодического изменения профиля P (без неоднородностей).

Сравним величины фазовых скоростей пространственных гармоник по формуле (4.18). Для определенности предположим, что $\beta_0 > 0$, т. е. фазовая скорость нулевой гармоники $v_{\varphi 0}$ направлена по оси z . Если при этом

$$\beta_0 = 2\pi/\lambda_{B0} < 2\pi/L, \quad (4.20)$$

то длина волны в замедляющей системе $K_{\epsilon 0}$ для нулевой гармоники больше периода L , для положительных p ($+1$; $+2$ и т. д.) $v_{\phi p} > 0$, т. е. фазовая скорость направлена также вдоль оси z , а величина скорости по формуле (4.18) будет уменьшаться с ростом номера гармоники p . При отрицательных номерах p (-1 ; -2 и т. д.) $v_{\phi p} < 0$, направление фазовой скорости изменилось на обратное. Абсолютная величина $v_{\phi p}$ при $p < 0$ также уменьшается с ростом номера гармоники. Таким образом, при выполнении условия (4.20) максимальное значение фазовой скорости соответствует нулевой пространственной гармонике. Часто пространственную гармонику, имеющую наибольшую фазовую скорость, называют *основной*. В нашем случае основной оказывается нулевая пространственная гармоника. В некоторых вариантах конструкции замедляющей системы основной пространственной гармоникой может оказаться гармоника с номером $p = -1$.

Сравним пространственные гармоники по величине групповой скорости, которая характеризует скорость переноса энергии

$$v_{GP} = d\omega / d\beta_p \quad (4.21)$$

Используя выражение (4.16), получаем, что

$$v_{GP} = d\omega / d\beta_0 = v_G \quad (4.22)$$

Если групповая скорость всех пространственных гармоник одинакова и равна групповой скорости нулевой гармоники v_G , то номер гармоники можно не писать. Это еще раз показывает, что пространственные гармоники существуют совместно и понятие групповой скорости нельзя отнести только к одной из них.

Поскольку величина и направление групповой скорости одинаковы для всех гармоник, удобно считать групповую скорость всегда положительной и сравнивать с ней фазовые скорости гармоник. Фазовую скорость гармоники будем считать положительной, если ее направление совпадает с направлением групповой скорости (т. е. с направлением от генератора к нагрузке) и отрицательной — при противоположном направлении.

Волну, в которой направления групповой и фазовой скоростей одинаковы, называют *прямой волной*, волну с противоположными направлениями скоростей — *обратной волной*. Соответственно и пространственные гармоники можно разделить на прямые и обратные. Все гармоники с отрицательными номерами ($p < 0$) — обратные, а с положительными ($p > 0$) — прямые. Нулевая гармоника ($p = 0$) может быть прямой ($v_{\phi 0} > 0$) и обратной ($v_{\phi 0} < 0$).

Используя (4.18) и (4.21), установим связь групповой и фазовой скоростей

$$v_{\Gamma} = \frac{v_{\Phi P}}{1 - (\omega/v_{\Phi P})(dv_{\Phi P}/d\omega)} \quad (4.23)$$

В замедляющей системе, как в любой линии передачи, фазовая и групповая скорости зависят от частоты. Эти зависимости называются *дисперсионными характеристиками* системы, или дисперсией. Дисперсию называют *нормальной*, если абсолютное значение фазовой скорости уменьшается с ростом частоты

$$\frac{d|v_{\Phi P}|}{d\omega} < 0 \quad (4.24)$$

При

$$\frac{d|v_{\Phi P}|}{d\omega} > 0 \quad (4.25)$$

дисперсия фазовой скорости *аномальная*. Дисперсия отрицательных пространственных гармоник ($p < 0$), или обратных, всегда аномальная, а положительных ($p > 0$), или прямых, может быть аномальной и нормальной. Характер дисперсии нулевой гармоники ($p = 0$) зависит от того, прямая она или обратная. Если нулевая гармоника прямая, то дисперсия может быть любой и определяется конкретным типом замедляющей системы. Если нулевая гармоника обратная, то независимо от типа замедляющей системы дисперсия аномальная.

Необходимо отметить, что если известна зависимость фазовой скорости нулевой гармоники от частоты $v_{\Phi 0}(\omega)$, то можно определить зависимость от частоты фазовой скорости любой пространственной гармоники по формуле (4.18), которую удобнее для этой цели преобразовать к виду

$$v_{\Phi P} = \frac{v_{\Phi P}(\omega)}{1 + \frac{2\pi}{L} \cdot \frac{v_{\Phi P}(\omega)}{\omega} p} \quad (4.26)$$

Замедляющие системы – это линии передачи с периодически повторяющимися неоднородностями, обычно их представляют в виде эквивалентных схем с сосредоточенными параметрами – емкостями и индуктивностями. Такая схема обладает свойствами фильтров. Каждый период замедляющей системы на эквивалентной схеме представляется звеном фильтра с реактивными проводимостями X_1 и $X_2/2$ (рис. 4.6). В зависимости от конструкции замедляющей системы звено фильтра может быть фильтром низших

частот (проводимость X_1 имеет индуктивный характер, X_2 – емкостной), фильтром высших частот (проводимость X_1 – емкостной характер, X_2 – индуктивный) или полосовым фильтром, если X_1 или X_2 – реактивные проводимости резонансного контура.

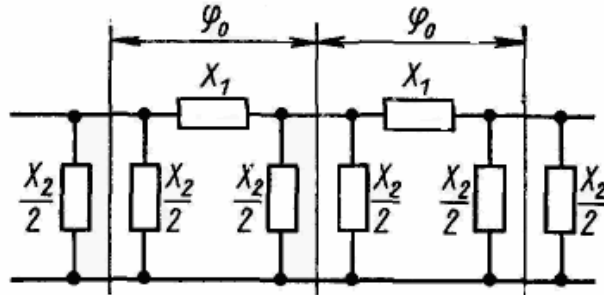


Рис. 4.6. Эквивалентная схема ЗС

Полосу пропускания эквивалентной схемы определяют из теории фильтров частотами ω_0 и ω_π , на которых сдвиг фазы φ_0 на одно звено равен нулю и 180° .

Параметры эквивалентной схемы выбраны так, чтобы сдвиг фазы на одно звено φ_0 равнялся изменению фазы нулевой пространственной гармоники на одном периоде замедляющей системы, т. е. $\varphi_0 = \beta_0 L$. Другими словами, представление замедляющей системы эквивалентной схемой справедливо только для нулевой пространственной гармоники. По эквивалентной схеме можно выяснить дисперсию нулевой гармоники, а затем, используя формулу (4.26), также и дисперсию других пространственных гармоник.

Зависимость фазовой скорости гармоник от частоты удобно изобразить с помощью дисперсионных характеристик (диаграмм), одна из разновидностей которых показана на рис. 4.7.

По оси абсцисс отложен фазовый сдвиг на один период замедляющей системы $\varphi_p = \beta_p L$, определяемый формулой (4.16), а по оси ординат – частота ω . Сплошные кривые относятся к гармоникам $p = 0, \pm 1, \pm 2$. Нулевая гармоника ($p = 0$) соответствует изменению угла $\varphi_p = \varphi_0 = \beta_0 L$ от 0 до π . Эти пределы в соответствии с теорией фильтров определяют полосу пропускания, заключенную между ω_0 и ω_π . Сдвиг фазы для гармоники $p = +1$ по определению (4.16) на 2π больше, чем при $p = 0$, поэтому кривая для $p = +1$ существует в пределах от 2π до 3π . Соответственно смещаются на 2π вправо кривые при каждом увеличении на единицу номера p . Переход от $p = 0$ к $p = -1$ эквивалентен смещению кривой в область значений фазы от $-\pi$ до -2π и т. д. Полоса пропускания для всех пространственных гармоник одинакова и равна полосе пропускания эквивалентной схемы и замедляющей системы.

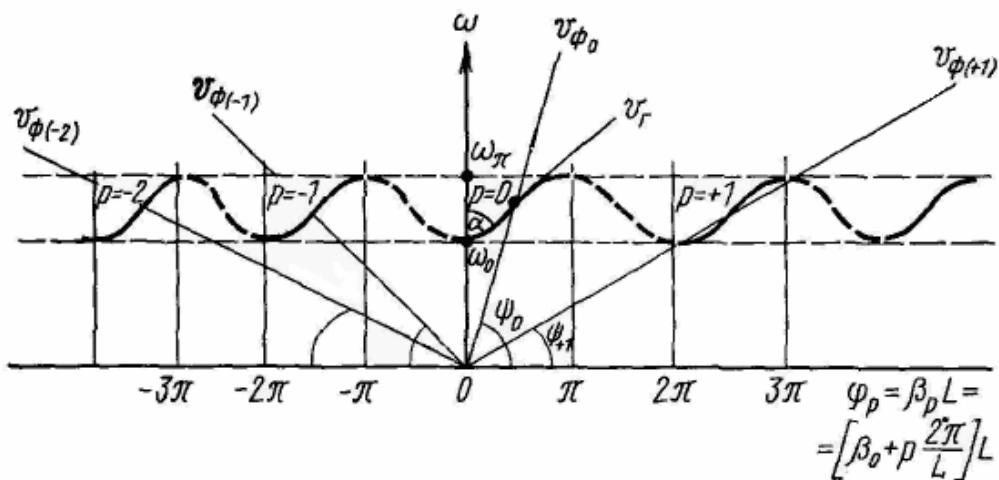


Рис. 4.7. Дисперсионная характеристика

Фазовая скорость гармоники с учетом (4.18) пропорциональна тангенсу угла наклона ψ прямой, проведенной через начало координат и точку дисперсионной кривой при выбранной частоте ω_0 . Групповая скорость гармоники по формуле (4.21) пропорциональна производной в данной точке. Очевидно, что на границах полосы пропускания групповая скорость гармоник равна нулю (экстремальные точки кривых).

Групповая скорость всех пространственных гармоник при данной частоте ω_0 одинакова и положительна. Для варианта замедляющей системы, дисперсионная характеристика которой приведена на рис. 4.7, наибольшая фазовая скорость у нулевой гармоники. С увеличением положительного номера p фазовая скорость уменьшается, фазовые скорости отрицательных гармоник отрицательны (противоположны направлению групповой скорости) и также уменьшаются с ростом номера. В рассматриваемом случае гармоники $p = 0, +1, +2$ – прямые, а $p = -1, -2$ – обратные.

Используя дисперсионные кривые, можно выяснить зависимость фазовой скорости любой пространственной гармоники от частоты. В нашем примере прямая нулевая гармоника имеет нормальную дисперсию (фазовая скорость уменьшается с ростом частоты). Обратные гармоники ($p = -1, -2$) обладают аномальной дисперсией. Легко убедиться, что для прямой гармоники $p = +2$ вблизи границ пропускания дисперсия нормальная, а в остальной области – аномальная.

5. ЛАМПА ОБРАТНОЙ ВОЛНЫ ТИПА О (ЛОВО)

5.1. Принцип работы усилительной ЛОВО

Схема усилительной ЛОВО показана на рис. 5.1, а. В отличие от ЛБВ сигнал в замедляющую систему входит у коллектора, а выходит у катода. Поэтому направление групповой скорости (направление передачи энергии) противоположно направлению скорости электронов v_0 .

Так как мы рассматриваем обратную пространственную гармонику, то ее фазовую скорость $v_{\phi P}$ надо направить навстречу групповой скорости v_{Γ} . Таким образом, в этой схеме $v_{\phi P}$ и v_{Γ} совпадают по направлению, поэтому при выполнении условия синхронизма для обратной гармоники ($v_0 \geq v_{\phi P}$) можно обеспечить ее взаимодействие с электронным потоком, так же как обеспечивалось взаимодействие для прямых пространственных гармоник в ЛБВ. Модуляция потока по скорости в случае выполнения условия синхронизма приведет к группировке электронов в тормозящий полупериод СВЧ-поля бегущей волны (обратной пространственной гармоники). Электронный поток отдает часть кинетической энергии полю волны. Но энергия волны может переноситься по замедляющей системе только в нагрузку, т. е. в сторону катода, поэтому амплитуда поля E_z возрастает в этом же направлении (см. рис. 5.1, б).

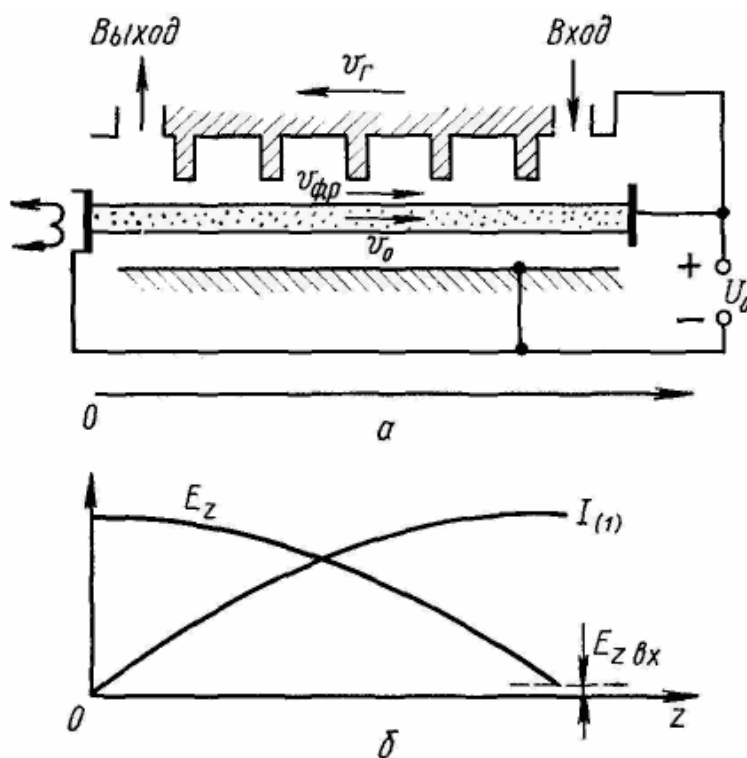


Рис. 5.1. Схема усилительной ЛОВО

Электроны, влетающие со стороны катода в замедляющую систему, постепенно группируются, так что амплитуда переменной составляющей конвекционного тока $I_{(1)}$ должна увеличиваться в электронном потоке к коллекторному концу. Ток $I_{(1)}$ у катода мал – еще не проявилось группирование электронов, а затем он резко увеличивается, так как электроны попадают в область с наибольшей напряженностью поля E_z . Однако у коллекторного конца прирост незначителен, потому что в этой области поле E_z мало и не может существенно изменить имеющуюся группировку электронов. В свою очередь, наибольшая скорость изменения E_z получается у коллекторного конца, так как большому току $I_{(1)}$ соответствует значительный наведенный ток в замедляющей системе. Величины $I_{(1)}$ и E_z растут в противоположных направлениях, увеличивая друг друга. Это эквивалентно положительной обратной связи.

Таким образом, противоположность направлений групповой v_g и фазовой $v_{\phi p}$ скоростей при условии совпадения направления скорости электронов и фазовой скорости приводит к положительной обратной связи. Характерно, что положительная обратная связь осуществляется через электронный поток и действует на любом элементе длины. Поэтому цепь обратной связи можно рассматривать как распределенную, состоящую из очень большого числа цепей обратной связи ОС, соответствующих каждому элементу длины, на котором происходит взаимодействие поля замедляющей системы и потока (рис. 5.2).

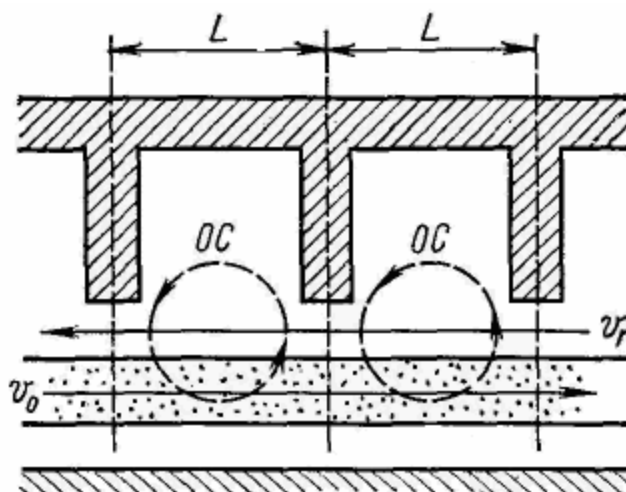


Рис. 5.2. Замедляющая система

Усиление колебаний в ЛОВ имеет регенеративный характер, пока ток пучка не превышает некоторого порогового значения, после которого начнется генерация.

Необходимо отметить, что нельзя смешивать обратную волну с волной, отраженной от выходного конца замедляющей системы. Отраженная волна не может взаимодействовать с электронами, так как фазовая скорость такой волны противоположна по направлению скорости электронов. В ЛОВ возможно взаимодействие даже если обеспечено идеальное согласование замедляющей системы на обоих концах. Принципиальным является наличие обратных пространственных гармоник, приводящих к появлению внутренней положительной обратной связи.

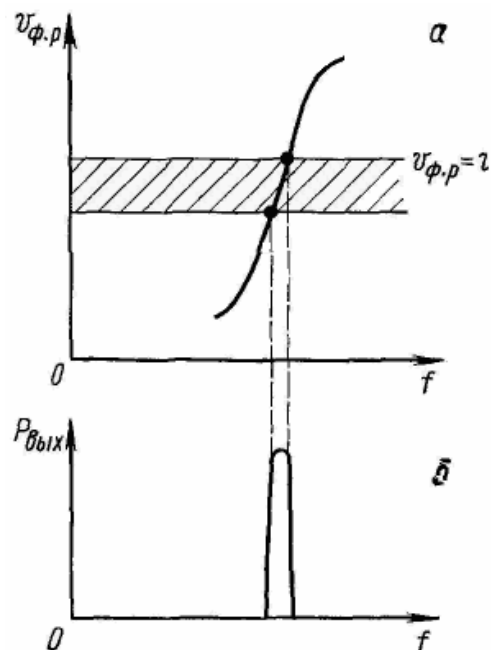


Рис. 5.3. Частотные характеристики

Усилительная ЛОВ – это узкополосный СВЧ-прибор. Условие синхронизма, определяющее эффективность взаимодействия поля и электронов, может быть выполнено только в узкой области частот вследствие сильной зависимости фазовой скорости обратных пространственных гармоник от частоты (рис. 5.3, а). При заданном ускоряющем напряжении U_0 , определяющем скорость v_0 , усиление наблюдается в узкой полосе частот (см. рис. 5.3, б). Таким образом, в усилительной ЛОВ можно осуществить электронную перестройку рабочей частоты – перемещение амплитудно-частотной характеристики по шкале частот.

5.2. Принцип работы генераторной ЛОВО

Схема генераторной ЛОВ показана на рис. 5.4. Она отличается от усилительной ЛОВ тем, что входное устройство заменено поглотителем, который должен поглощать энергию волны, отраженной от выходного конца при неидеальном согласовании. О влиянии поглотителя на работу ЛОВ будет сказано в дальнейшем.

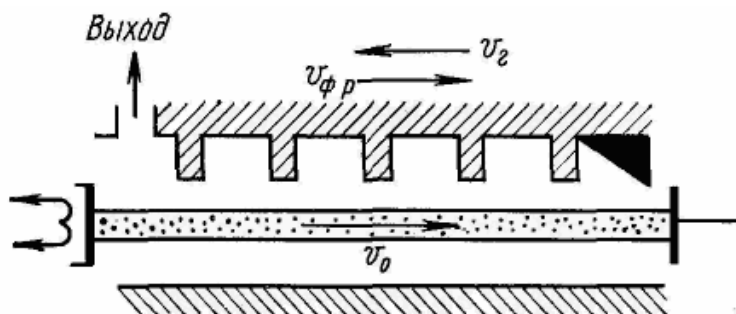


Рис. 5.4. Генераторная ЛОВ

Как известно, в любом электронном потоке имеются флуктуации скорости электронов и тока с любой частотой. Поэтому в замедляющей системе ЛОВ возбуждаются гармонические составляющие с любыми частотами, которые распространяются в обоих направлениях – в сторону поглотителя и выходного конца. Вследствие периодичности структуры замедляющей системы поле шумовых колебаний с любой частотой должно быть представлено бесконечной суммой пространственных прямых и обратных гармоник. Среди шумовых пространственных гармоник, фазовая скорость которых совпадает по направлению со скоростью электронов, найдется одна, у которой фазовая скорость немного больше скорости электрона, так что будет выполнено условие синхронизма – условие усиления. Далее описание процесса взаимодействия такое же, как в усилительной ЛОВ. Обратная пространственная гармоника, для которой выполняется условие синхронизма, вызывает модуляцию электронного потока по скорости и, следовательно, по плотности, что в свою очередь приводит к передаче энергии от потока к полю, т. е. к увеличению амплитуды гармоники и росту всего поля в замедляющей системе. Если мощность, отдаваемая электронным потоком, превысит мощность потерь в системе, возникнет генерация колебаний.

Поясним назначение поглотителя в генераторной ЛОВ. Предположим, что нагрузка, подключенная к замедляющей системе около электронной пушки, не согласована с системой. Реальная волна, которая движется к нагрузке, через обратную пространственную гармонику взаимодействует с электронным потоком и после первого отражения от нагрузки идет по замедляющей системе к коллекторному концу, но уже не взаимодействуя с электронами. При отсутствии поглотителя у коллекторного конца пришедшая волна снова отражается и опять движется к нагрузке, взаимодействуя с электронным потоком. Таким образом, распределение поля – это результат наложения первичной волны и дважды отраженной. Если их фазы совпадают, то выходная мощность возрастает, если противоположны, то уменьшается. Так как сдвиг фазы при данной длине ЛОВ зависит от частоты, то должны наблюдаться колебания выходной мощности по рабочему диапазону частот. Можно сказать, что поглотитель устраняет паразитную обратную связь, которая возникает при неполном согласовании с нагрузкой. При идеальном согласовании системы с нагрузкой поглотитель вблизи коллектора был бы не нужен.

Следует отметить, что из-за флуктуации в электронном потоке в замедляющей системе ЛОВ имеются и прямые волны, идущие к коллекторному концу. Направления групповой скорости этих волн и электронов совпадают,

поэтому происходит взаимодействие электронов с какой-то прямой волной (точнее, с прямой пространственной гармоникой). Энергия этой волны увеличивается. При отсутствии поглотителя около коллектора часть энергии волны отразится и снова пойдет по замедляющей системе к электронной пушке, но уже не взаимодействуя с электронами. Если отраженная волна после прохождения замедляющей системы окажется в фазе с первичной волной, то возможно самовозбуждение колебаний. Однако в этом случае оно происходит на прямых волнах: получается генератор с использованием принципа работы ЛБВ, но с внутренней положительной обратной связью, вызванной отражением волны. Таким образом, введение поглотителя, хорошо согласованного с замедляющей системой в рабочем диапазоне частот, устраняет также и возможность генерации колебаний в ЛОВ на прямых волнах.

5.3. Параметры и характеристики генераторных ЛОВО

Частота генерируемых колебаний. Частоту колебаний в общем случае находят из баланса фаз автоколебательной системы, т. е. из условия, что сумма всех сдвигов фазы в замкнутом контуре, определяющем усиление и положительную обратную связь, кратна величине 2π . Это условие удобно применять для расчета частоты в том случае, если цепь обратной связи является внешней. Особенность ЛОВО состоит в том, что в ней обратная связь внутренняя и осуществляется через электронный поток на любом элементе длины. Поэтому удобнее фазовое условие самовозбуждения колебаний связывать с условием наилучшей передачи энергии от электронного потока СВЧ-полю.

Взаимодействие электронного потока в ЛОВО происходит с полем бегущей волны обратной пространственной гармоники. Наилучшие условия для передачи энергии от потока полю в том случае, если образовавшийся сгусток электронов не выходит из тормозящего поля волны. Другими словами, необходимо, чтобы относительный сдвиг фазы Φ_0 волны и сгустка не превышал π

$$\Phi_0 = \omega l/v_{\Phi P} - \omega l/v_0 = \pi, \quad (5.1)$$

где $\omega l/v_{\Phi P}$ определяет сдвиг фазы, создаваемый волной обратной пространственной гармоники, а $\omega l/v_0$ – электронным потоком.

Очевидно, что в общем случае Φ_0 может быть равно нечетному числу π

$$\Phi_0 = \omega l/v_{\Phi P} - \omega l/v_0 = (2n+1)\pi, \quad n = 0, 1, 2, \dots \quad (5.2)$$

Число n называют *порядком колебаний* в ЛОВО или *номером зоны колебаний*.

Для зоны $n = 1$ $\Phi_0 = 3\pi$, поэтому $2/3$ пути электронные сгустки проходят в тормозящем, а $1/3$ – в ускоряющем поле, отбирая на этом участке энергию от поля волны. В связи с этим результирующее значение энергии, передаваемой от электронного потока полю, становится меньше, чем в зоне $n = 0$. Передача энергии уменьшается при больших номерах зон. Наибольшая выходная мощность в зоне $n = 0$, эту зону обычно называют основной.

В связи с отмеченной особенностью взаимодействия сгустков и поля пусковой ток, требуемый для начала самовозбуждения, увеличивается с ростом номера n . Расчеты показали, что пусковой ток для зоны $n = 1$ примерно в шесть раз выше, чем для зоны $n = 0$. При токе пучка, больше пускового тока для зоны $n = 1$, возможно одновременное существование колебаний обеих зон.

Фазовые условия (5.2) используют и для определения частоты генерируемых колебаний в различных зонах, если известна дисперсия фазовой скорости обратной пространственной гармоники. Очевидно, что частота будет зависеть от номера зоны n , а в выбранной зоне – от v_0 , т. е. от ускоряющего напряжения U_0 . Зависимость частоты генерируемых колебаний от ускоряющего напряжения называют электронной перестройкой частоты. Например, с увеличением U_0 возрастает скорость электронов v_0 и для выполнения условия (5.2) необходимо увеличение $v_{\Phi P}$. Так как дисперсия фазовой скорости обратных пространственных гармоник аномальная, то увеличение $v_{\Phi P}$ может произойти только в результате возрастания частоты ω_0 генерируемых колебаний. Другими словами, увеличение U_0 должно сопровождаться ростом частоты колебаний.

Для нулевой зоны ($n = 0$) на основании (5.1) можно сделать более конкретные выводы, если предположить, что сдвиги фазы $\omega l/v_{\Phi P}$ и $\omega l/v_0$ значительно больше π . В этом случае для выполнения фазового условия (5.1) скорость электронов v_0 должна быть немного больше фазовой скорости $v_{\Phi P}$, т. е. необходимо выполнение условия синхронизма, обеспечивающее передачу энергии от электронного потока бегущей волне. Поэтому частоту генерируемых колебаний в зоне $n = 0$ при сделанном предположении можно определить из условия синхронизма приближенно, считая, что $v_{\Phi P} \approx v_0$. Мы уже отмечали, что при большом токе пучка возможно одновременное существование колебаний двух зон: $n = 0$ и $n = 1$. Но из фазового условия (5.2) следует, что частоты этих колебаний различны. Такой двухчастотный режим работы недопустим, поэтому необходимо принимать меры для устранения колебаний в зоне $n = 1$. Для этого ток пучка устанавливают больше пускового тока нулевой зоны, но меньше пускового тока первой зоны.

Ширина диапазона электронной перестройки характеризуется коэффициентом перекрытия диапазона $\delta_n = f_{\max}/f_{\min}$, где f_{\max} , f_{\min} – максимальная и минимальная граничные частоты диапазона. Для ЛОВ с коаксиальным выводом энергии обычно $\delta_n \approx 2$, а с волноводным выводом определяется полосой пропускания стандартного волноводного тракта и равен $\delta_n = 1,5 - 1,6$.

Для характеристики зависимости частоты от напряжения используют крутизну электронной перестройки частоты $S_{ЭПЧ} = df/dU_0$. Примерная зависимость частоты от напряжения показана на рис. 5.5, а (кривая 1). Крутизна электронной перестройки частоты уменьшается с ростом U_0 . Для ЛОВ сантиметрового диапазона крутизна не больше нескольких мегагерц на вольт, а для миллиметрового – десятки мегагерц на вольт. В действительности кривая электронной перестройки частоты имеет «волнистый» характер (кривая 2). Объясняется это влиянием отражений энергии от поглотителя замедляющей системы и от элементов системы вывода энергии и внешнего тракта.

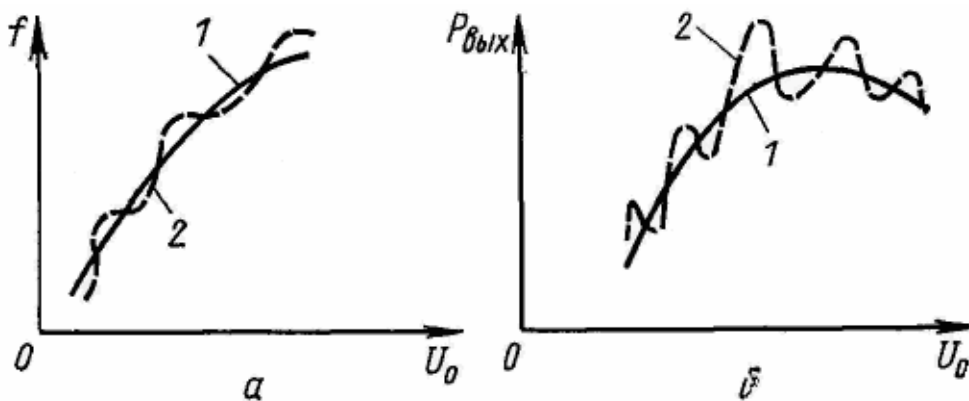


Рис. 5.5. Влияние U_0

Выходная мощность и электронный кпд. В ЛОВО электронный поток имеет максимальную модуляцию по плотности (наибольшую амплитуду первой гармоники конвекционного тока на рис. 5.1, б) в той части замедляющей системы, где СВЧ-поле (E_Z) мало в отличие от ЛБВО, в которой $I_{(1)}$ и E_Z увеличиваются к выходному концу замедляющей системы (см. рис. 5.1, б). Поэтому в ЛОВО мощность, отбираемая полем от электронного потока, невелика и составляет от нескольких десятков милливатт до нескольких ватт, как у отражательных клистронов. Соответственно электронный кпд ЛОВО низок.

Выходную мощность генераторной ЛОВ определяют по формуле $P_{\text{вых}} = kU_0 (I_{(0)} - I_{(0)(\text{пуск})})$, где $I_{(0)}$ – ток пучка; $I_{(0)(\text{пуск})}$ – пусковой ток, при котором начинается генерация; k – коэффициент, зависящий от параметра усиления S (5.36) и электрической длины N (5.45). Оказывается, величина

$I_{(0)(\text{пучк})}$ пропорциональна напряжению U_0 . Поэтому зависимость $P_{\text{вых}}$ от U_0 имеет вид сплошной кривой 1 на рис. 5.5, б. Сначала $P_{\text{вых}}$ растет, так как увеличивается подводимая к ЛОВ мощность постоянного тока $P_0 = I_0 U_0$, а затем в связи с увеличением $I_{(0)(\text{пучк})}$ рост $P_{\text{вых}}$ замедляется, возможно наступление насыщения и даже спада.

На рис. 5.5, б пунктирной кривой 2 показано изменение $P_{\text{вых}}$ в реальных условиях, когда мощность отражается от поглотителя замедляющей системы и от системы вывода энергии в нагрузку.

Степень неравномерности кривой $P_{\text{вых}}$ в диапазоне электронной перестройки оценивается коэффициентом

$$\delta_{\Pi} = 10 \lg P_{\text{вых (макс)}} / P_{\text{вых (мин)}},$$

где $P_{\text{вых (макс)}}$ и $P_{\text{вых (мин)}}$ – максимальная и минимальная мощности в диапазоне электронной перестройки.

Выходную мощность можно изменить регулировкой тока пучка I_0 . Однако при этом несколько изменяется частота (электронное смещение частоты). При увеличении тока I_0 в ЛОВ наблюдается уменьшение частоты. Этот эффект характеризуется коэффициентом электронного смещения частоты: $K_{\text{ЭСЧ}} = df/dI_0$.

5.4. Особенности устройства и параметры ЛОВО

В ЛОВО в качестве рабочей пространственной гармоники используется нулевая, если она обратная, или обратная гармоника с номером $p = -1$. Замедляющая система должна обеспечивать получение достаточно большой амплитуды рабочей гармоники. Выбор типа замедляющей системы зависит также от диапазона рабочих частот. ЛОВО широко используют как маломощные генераторы в дециметровом, сантиметровом, миллиметровом и даже субмиллиметровом диапазонах волн. В ЛОВО применяют системы с двойной спиралью (см. рис. 5.3, ж), системы встречных штырей (см. рис. 5.3, з) и др.

Как уже отмечалось, выходная мощность ЛОВО составляет от нескольких десятков милливатт до нескольких ватт, а КПД – несколько процентов. Конструкция системы фокусировки пучка, вывода СВЧ-энергии в ЛОВО имеет много общего с маломощными ЛБВО.

Электрические параметры ЛОВО, работающих в различных диапазонах частот, приведены в табл. 1.

Электрические параметры ЛОВО

Диапазон электронной перестройки, ГГц	Выходная мощность, мВт	Ускоряющее напряжение, В	Ток пучка, мА
1,0 – 2,0	200 – 1500	180 – 1000	70
2,0 – 4,0	100 – 1000	150 – 1400	45
7,5 – 15,0	10 – 150	200 – 1500	25
48,0 – 74,0	1,2 – 1,5	750 – 3100	2
140 – 150	5	3300 – 4600	45
485 – 615	1 – 7	2000 – 4000	50

На рис. 5.6 показана генераторная ЛОВ без поглотителя, замедляющая система на одном конце короткозамкнута и создает полное отражение. На другом конце замедляющей системы перед нагрузкой установлена диафрагма D , частично отражающая энергию.

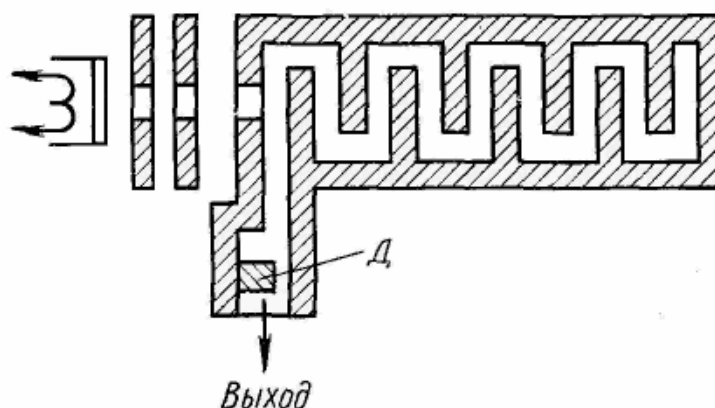


Рис. 5.6. ЛОВ без поглотителя

Наличие отражений уменьшает крутизну электронной перестройки и повышает стабильность частоты в фиксированных точках диапазона. Такие ЛОВ называются *резонансными*, так как замедляющая система, ограниченная короткозамыкателем и диафрагмой, является резонатором. В рабочем диапазоне перестройки ЛОВ имеется несколько резонансных частот, для которых крутизна электронной перестройки будет минимальной. При этом чем выше добротность резонатора, тем меньше крутизна.

На рис. 5.7 показаны характеристики электронной перестройки (*a*) и области генерации (*b*) резонансной ЛОВ.

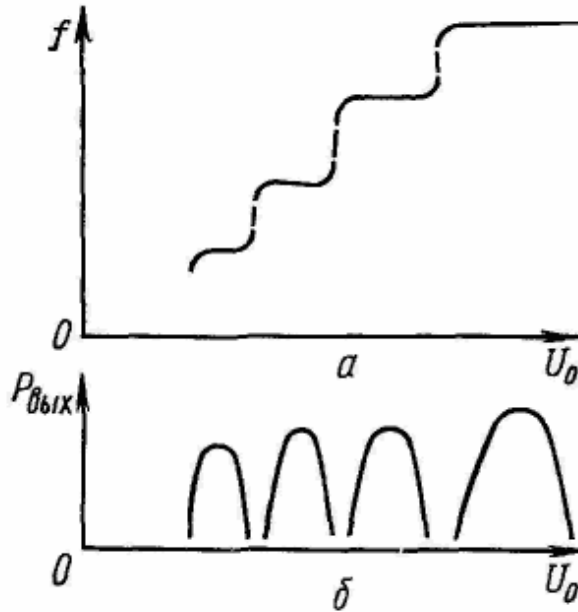


Рис. 5.7. Характеристики резонансной ЛОВ

В резонансных ЛОВ возможна и механическая перестройка резонансной частоты перемещением диафрагмы. Резонансные ЛОВ имеют значительно меньший пусковой ток и больший электронный КПД, чем обычные ЛОВО с тем же током пучка.

В резонансных ЛОВ повышение стабильности частоты при работе в узких участках диапазона можно получить также введением сильной внешней обратной связи. Для этой цели разработаны ЛОВ с вводом и выводом высокочастотной энергии, как в усилительных ЛОВ. Генерация колебаний происходит на собственных частотах всей системы, состоящей из замедляющей системы и линии обратной связи. Увеличение длины линии уменьшает интервал между соседними собственными частотами. Поэтому можно получить сетку частот с небольшим интервалом, причем переход от одной частоты к соседней производится подбором напряжения на замедляющей системе. Переход же в другую область генерации осуществляется изменением длины линии обратной связи. Крутизну электронной перестройки ЛОВ с внешней обратной связью можно уменьшить в сантиметровом диапазоне волн до 100 – 200 кГц/В. При этом обеспечивается кратковременная нестабильность частоты колебаний не хуже 10^{-6} .

ЛОВ с вводом и выводом энергии позволяет осуществить режим синхронизации частоты генерируемых колебаний. Такая ЛОВ работает как усилитель, если ток пучка в ней установлен меньше пускового. Таким образом, подобная ЛОВ является универсальным СВЧ-прибором.

6. ОСОБЕННОСТИ ВЗАИМОДЕЙСТВИЯ ЭЛЕКТРОНОВ С СВЧ-ПОЛЕМ В ПРИБОРАХ ТИПА М

6.1. Движение электронов в скрещенных электрическом и магнитном полях в статическом режиме

Рассмотрим движение электрона в пространстве между двумя параллельными плоскими электродами, где имеется электростатическое поле с напряженностью E_0 и статическое магнитное поле с индукцией B , направленной перпендикулярно плоскости чертежа (рис. 6.1). Ось z системы координат направлена параллельно электродам. Начало координат для общности рассмотрения расположено произвольно.

На электрон, находящийся в произвольной точке M и имеющий скорость v , действуют две силы: электрическая $F_{эл}$ (сила Кулона) и магнитная F_M (сила Лоренца), причем

$$F_{эл} = -eE, \quad F_M = -e[vB] = e[Bv]. \quad (6.1)$$

Так как в рассматриваемом случае $E_x = E_z = 0$, $E_y = -E_0$, $B_y = B_z = 0$ и $B_x = B$, то составляющие сил из (6.1):

$$F_{эл,x} = F_{эл,z} = 0, \quad F_{эл,y} = eE_0 \quad (6.2)$$

$$F_{Mx} = 0, \quad F_{My} = -ev_z B, \quad F_{Mz} = ev_y B. \quad (6.2a)$$

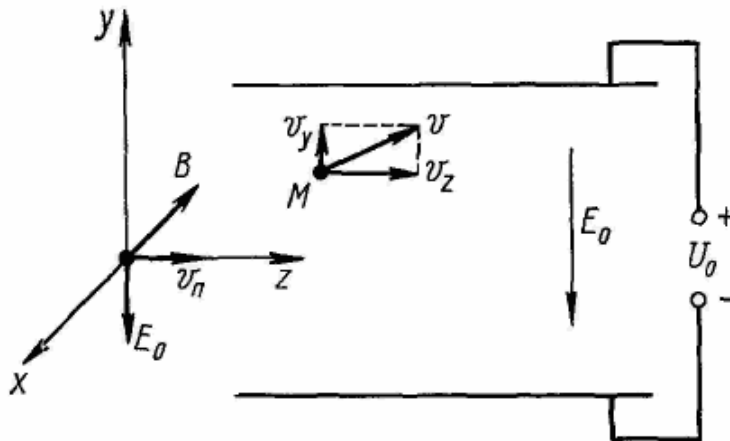


Рис. 6.1. Скрещение поля

Таким образом, уравнения движения можно записать в виде

$$\left. \begin{aligned} m\ddot{z} &= F_{эл,z} + F_{Mz} = ev_y B, \\ m\ddot{y} &= F_{эл,y} + F_{My} = eE_0 - ev_z B, \\ m\ddot{x} &= F_{эл,x} + F_{Mx} = 0. \end{aligned} \right\} \quad (6.3)$$

Систему уравнений (6.3) обычно приводят к виду

$$\left. \begin{aligned} \ddot{z} &= \omega_u y, \\ \ddot{y} &= eE_0/m - \omega_u \dot{z}, \\ \ddot{x} &= 0 \end{aligned} \right\} \quad (6.4)$$

где

$$\omega_u = 2\pi/f_u = eB/\Gamma \quad (6.5)$$

так называемая циклотронная частота – угловая частота вращения электрона в однородном магнитном поле. Для электрона $f_u = 2,8 \cdot 10^4 B$, где f_u – частота в мегагерцах; B – магнитная индукция в теслах. Например, при $B = 1$ Т $f_u = 2,8$ ГГц.

Допустим, что в начальный момент времени $t = 0$ электрон находится в начале координат $x_0 = y_0 = z_0$ и имеет скорость, определяемую составляющими v_{0z} , v_{0y} , а $v_{0x} = 0$. Из третьего уравнения (6.4) и начального условия $v_{0x} = 0$ следует, что движение электрона будет происходить в плоскости yz .

Решая систему уравнений (6.4) и используя начальные условия, получаем

$$z = a + R\sin(\omega_u t - \psi_0), \quad y = b + R\cos(\omega_u t - \psi_0) \quad (6.6)$$

где

$$a = (E_0/B)t + v_{0y}/\omega_u, \quad (6.7a)$$

$$b = (1/\omega_u) (E_0/B - v_{0z}), \quad (6.7б)$$

$$R = \sqrt{b^2 + (v_{0y}/\omega_u)^2} = \frac{1}{\omega_u} \sqrt{v_{0y}^2 + (E_0/B - v_{0z})^2}, \quad (6.7в)$$

$$\operatorname{tg}\varphi_0 = v_{0y}/b\omega_u = -v_{0y}(E_0/B - v_{0z}) \quad (6.7г)$$

Уравнение (6.6) можно привести к виду

$$(z - a)^2 + (y - b)^2 = R^2. \quad (6.8)$$

Уравнение (6.8) представляет окружность радиусом R , центр которой имеет координаты a и b . Но с учетом (6.7a) координата центра a равномерно смещается по направлению z со скоростью

$$v_{\Pi} = E_0/B, \quad (6.9)$$

а координата b (6.7б) не изменяется. При выбранных на рис. 6.1 направлениях E_0 и B , когда v_n параллельна оси z (6.9), можно представить в векторной записи

$$V_{\Pi} = \frac{1}{B^2} [E_0 B] \quad (6.10)$$

Уравнения (6.6), (6.8) показывают, что движение электрона можно представить суммой поступательного равномерного движения со скоростью v_n и вращательного с постоянной угловой скоростью, равной циклотронной частоте ω_u . Вращение происходит по окружности с радиусом R .

Таким образом, траекторию электрона в скрещенных полях можно представить траекторией точки, находящейся на расстоянии R от центра круга с радиусом r , который без скольжения катится вдоль оси z , так что скорость его центра остается постоянной и равной v_n (рис. 6.2). Поэтому скорость центра v_n называют *скоростью переносного движения*, или *переносной скоростью*.

Необходимо отметить, что величина и направление скорости v_n и циклотронная частота ω_u , которая соответствует угловой частоте вращения круга, не зависят от начальной скорости электрона.

Следовательно, не будет зависеть от начальной скорости и величина радиуса r , которая определяется при вращательном движении простым соотношением

$$r = v_n / \omega_u. \quad (6.11)$$

Однако величина R из (6.7в), определяющая расстояние от центра катящегося круга до точки, «прочерчивающей» траекторию электрона, зависит от величины и направления начальной скорости. Для простоты будем считать, что в начальный момент времени $v_{0y} = 0$, т. е. электрон влетает в пространство между электродами параллельно оси z .

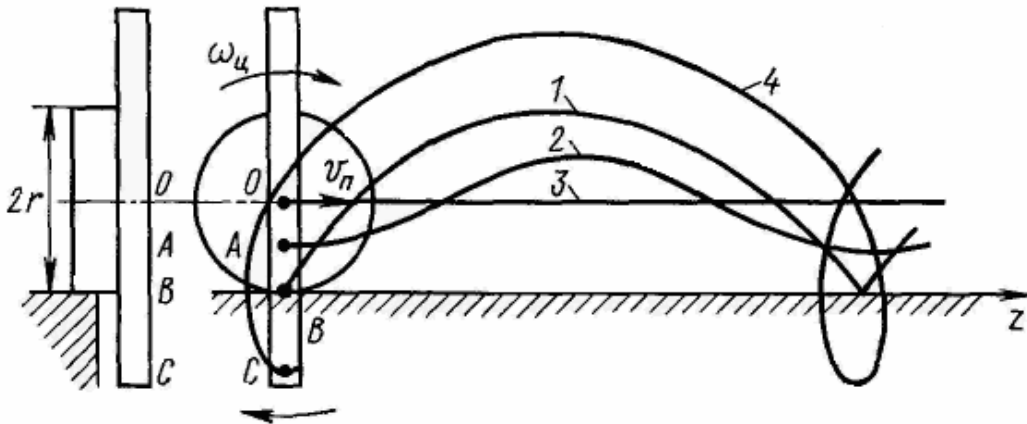


Рис. 6.2. Траектория движения

Рассмотрим несколько частных случаев:

1. Начальная скорость электрона равна нулю ($v_{0z} = 0$). В этом случае из (6.7в)

$$R = v_n / \omega_u, \quad (6.12)$$

с учетом (6.11) $R = r$ и траектория электрона образуется точкой B , находящейся на ободке катящегося круга. Траектория оказывается обычной циклоидой (см. рис. 6.2, кривая 1). Максимальная скорость соответствует вершине циклоиды и равна $v_{\text{макс}} = 2R\omega_{\text{ц}}$. С учетом (6.9) и (6.12)

$$v_{\text{макс}} = 2v_{\Pi} = 2E_0/B. \quad (6.13)$$

2. Начальная скорость электрона положительна ($v_{0z} > 0$). В этом случае величина R в (6.7в) становится меньше, чем (6.12), и траектория соответствует движению точки A на модели (см. рис. 6.2) и является укороченной циклоидой 2.

3. Начальная скорость электрона положительна, но равна переносной скорости ($v_{0z} = v_{\Pi}$). Из (6.7 б, в) $b = 0$, $R = 0$, поэтому в (6.6) $z = v_{\Pi} t$, т. е. траектория электрона – это прямая линия 3, соответствующая смещению центра круга на рис. 6.2. Скорость движения электрона остается постоянной и равной v_{Π} .

Прямолинейное и равномерное движение электрона – это результат равенства электрической и магнитной сил. Действительно, из (6.1) следует, что только при скорости $v = E_0/B$, $F_{\text{эл}} = F_M$. Происходит взаимная компенсация двух противоположно направленных сил, и электрон движется по инерции равномерно.

Начальная скорость электрона отрицательна ($v_{0z} < 0$). Из (6.7в) следует, что в этом случае расстояние R велико ($R > r$) На модели это соответствует движению точки C (см. рис. 6.2). Электрон движется по удлиненной циклоиде 3.

Поясним дополнительно физический смысл скорости v_{Π} . Для этого из (6.6) найдем проекцию скорости электрона на ось z

$$v_z = \dot{z} = \dot{a} + R\omega_{\text{ц}} \cos(\omega_{\text{ц}} t - \psi_0)$$

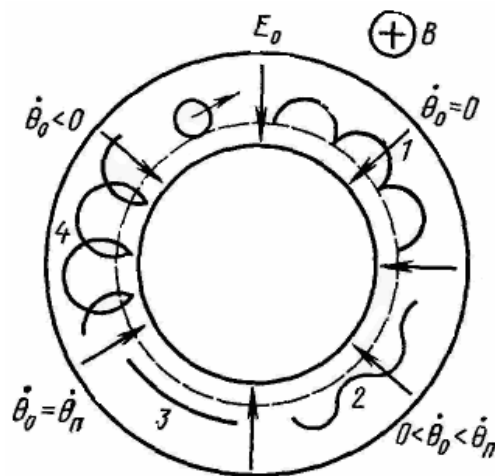


Рис. 6.3. Влияние θ_0 и θ_{Π}

Найдем среднее значение v_{zcp} за период $T = 2\pi/\omega$. Среднее значение второго слагаемого за период равно нулю. Поэтому среднее значение проекции скорости остается постоянным и равным с учетом (6.7а) переносной скорости v_n : $v_{zcp} = v_n = E_0/B$. Поэтому v_n можно называть средней скоростью движения электронов вдоль оси z . В приборах типа М нашли широкое применение цилиндрические электроды. Движение электронов в этом случае удобнее рассматривать в цилиндрической системе координат. Однако, не решая соответствующие дифференциальные уравнения, следует ожидать, что траекторию электронов по аналогии с системой плоских электродов можно представить как движение точки, находящейся на некотором расстоянии R от оси круга с радиусом r , катящегося по цилиндрической направляющей. Конкретно вид траектории должен зависеть от начальной скорости электронов. Скорость переносного движения v_n (скорость равномерного движения центра круга) по аналогии с плоским электродом можно считать равной $v_n = E_0/B$, где E_0 – напряженность поля в зазоре между цилиндрическими электродами. Погрешность, вносимая при таком рассмотрении, зависит от соотношения радиусов электродов. Если радиусы отличаются мало, т. е. зазор между электродами много меньше радиусов, то цилиндрические электроды можно рассматривать как плоские. В этом случае отличие реальных траекторий от приближенных незначительно.

В цилиндрической системе координат удобнее применять вместо линейных скоростей v_0 и v_a , угловые θ_0 и θ_{II} . На рис. 6.3 показаны траектории электронов, соответствующие угловой скорости $\theta_0 = 0$, $0 < \theta_0 < \theta_{II}$ и $\theta_0 < 0$. При $\theta_0 = \theta_{II}$ траектория превращается в окружность. Этот случай аналогичен при плоских электродах равенству скоростей v_0 и v_n : траектория повторяет форму электродов.

6.2. Движение электронов в скрещенных электрическом и магнитном полях при наличии СВЧ-поля

Предположим, что в пространстве между двумя электродами, кроме скрещенных статических электрического и магнитного полей, имеется высокочастотное поле. Для создания этого поля используются замедляющие системы, которые позволяют обеспечить взаимодействие электронов с бегущим СВЧ-полем.

В общем случае СВЧ-поле в пространстве между электродами можно представить суммой волн пространственных гармоник, имеющих различные фазовые скорости. Обычно в приборах типа М используется нулевая пространственная гармоника (прямая или обратная).

На рис. 6.4 приведена картина силовых линий СВЧ-поля рабочей пространственной гармоники при сдвиге фазы в соседних ячейках замедляющей системы на 180° . Ось z совмещена с нижним электродом. Предполагается, что в пространство на высоте y_0 входит тонкий (ленточный) электронный поток. Если начальная скорость электронов равна переносной (6.9)

$$v_{0z} = v_{II} = E_0/B,$$

то в статическом режиме (без СВЧ-поля) электроны движутся далее в пространстве прямолинейно и с той же скоростью $v_{0z} = v_n$.

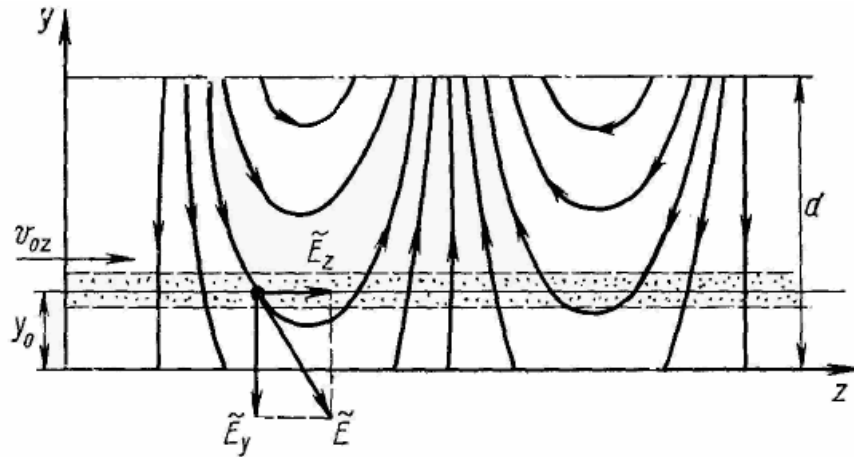


Рис. 6.4. Картина силовых линий

Уравнения движения электронов при наличии СВЧ-поля отличаются от уравнений (6.4) для статического режима дополнительными слагаемыми

$$\left. \begin{aligned} \ddot{z} &= \varpi_u \dot{y} - e\tilde{E}_z / m \\ \ddot{y} &= e(E_0 + \tilde{E}_y) / m - \varpi_u z \end{aligned} \right\} \quad (6.14)$$

где \tilde{E}_y , \tilde{E}_z – проекции напряженности СВЧ-поля. Для общности проекция \tilde{E}_z взята положительной (направлена вдоль оси z), а \tilde{E}_y – совпадающей с направлением E_0 (против оси y). Это определило знак перед дополнительными слагаемыми в (6.14). E_y , E_z – функции координат и времени, поэтому решить систему (6.14) трудно. Влияние СВЧ-поля на движение электронов удобнее рассматривать в подвижной системе координат x' , y' , z' , перемещающейся вдоль оси z со скоростью, равной фазовой скорости бегущей волны u_ϕ . Тогда связь координат

$$z = z' + v_\phi t, \quad y = y', \quad x = x'. \quad (6.15)$$

В подвижной системе координат СВЧ-поле становится неподвижным, а E_y , E_z – постоянными во времени, поэтому можно воспользоваться выводами, сделанными ранее для статических полей, а значок (\sim) опустить.

Используя (6.15) и (6.5), можно привести уравнения (6.14) к виду

$$\left. \begin{aligned} \ddot{z}' &= \varpi_{\Pi} \dot{y}' - eEz / m \\ \ddot{y}' &= e(E_0 - v_{\phi} B) / m - eEy / m - \varpi_{\Pi} z' \end{aligned} \right\} \quad (6.16)$$

Из сравнения (6.16) и (6.14) следует, что переход в систему координат, которая движется со скоростью v_{ϕ} относительно электродов, эквивалентен уменьшению напряженности статического поля E_0 на величину $v_{\phi} B$. Это очевидно, так как в новой системе координат скорость электронов меньше на величину v_{ϕ} , поэтому должна уменьшиться на $ev_{\phi} B$ магнитная сила (6.1), действующая на электрон. Таким образом, в подвижной системе координат на электрон действует эквивалентное статическое поле с постоянной напряженностью

$$E'_0 = E_0 - v_{\phi} B \quad (6.17)$$

и статическое поле, обязанное происхождением СВЧ-полю, с соответствующими напряженностями E_y , E_z , зависящими от координат. Исключая из (6.17) B с помощью (6.9), получаем

$$E'_0 = E_0 (1 - v_{\phi} / v_{\Pi}). \quad (6.18)$$

Если $v_{\phi} = v_{\Pi}$, то $E'_0 = 0$. Следовательно, в частном случае, когда фазовая скорость волны и переносная скорость электронов равны, в уравнении (6.16) останутся только составляющие СВЧ-поля. С учетом (6.18) уравнения движения (6.16) принимают вид

$$\left. \begin{aligned} \ddot{z}' &= \varpi_{\Pi} \dot{y}' + eEz / m \\ \ddot{y}' &= e(E'_0 + Ey) / m - \varpi_{\Pi} z' \end{aligned} \right\} \quad (6.19)$$

Для анализа движения электронов в подвижной системе координат можно использовать выводы, полученные при рассмотрении статических полей, так как уравнения (6.19) и (6.4) имеют одинаковый вид, только вместо напряженности поля E_0 необходимо брать напряженность результирующего поля E_p , являющуюся векторной суммой E'_0 , и напряженности E СВЧ-поля, проекции которого обозначены E_y и E_z (рис. 6.5)

$$E_p = E'_0 + E. \quad (6.20)$$

Вектор E всегда направлен по касательной к силовой линии СВЧ-поля.

Таким образом, движение электронов в подвижной системе координат можно рассматривать как сумму поступательного и вращательного движений. Скорость поступательного движения по аналогии с (6.9) и (6.10) можно выразить формулой

$$v'_{\Pi} = \frac{1}{B^2} [E_p B], \quad (6.21)$$

т. е. в любой точке переносная скорость v'_{Π} должна быть перпендикулярна вектору магнитной индукции B и результирующему вектору напряженности электрического поля E_p . Теперь для описания движения электрона в подвижной системе координат можно использовать механическую модель с катящимся кругом. Величина v'_{Π} – это поступательная скорость центра круга. Если в неподвижной системе координат переносная скорость равна фазовой скорости ($v_{\Pi} = v_{\phi}$), то по формуле (6.20) $E_p = E$, поэтому из (6.21)

$$v'_{\Pi} = \frac{1}{B^2} [EB]$$

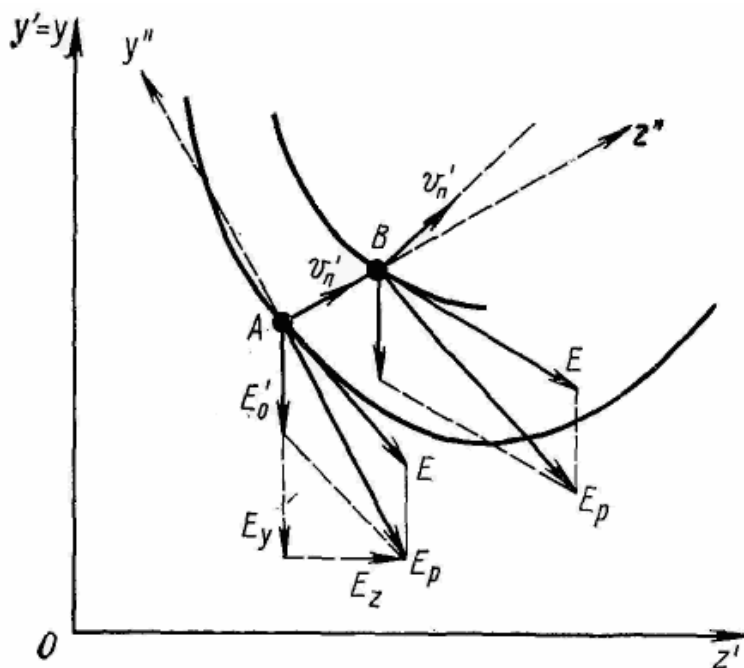


Рис. 6.5. Силовые линии СВЧ-поля

Следовательно, в этом частном случае v'_{Π} перпендикулярна E , т. е. к касательной к силовой линии. Другими словами, направление v'_{Π} в любой точке совпадает с эквипотенциальной линией поля. По направлению этой эквипотенциали и должен в механической модели перемещаться центр круга, при этом траектория электрона должна иметь вид циклоиды, расположенной вдоль эквипотенциали. При неравенстве скоростей ($v_{\Pi} \neq v_{\phi}$) направления скорости v'_{Π} не совпадают с эквипотенциалью.

В действительности как только электрон уйдет из точки A в точку B , величина и направление вектора E_p изменятся, поэтому изменятся величина и направление v'_{Π} , т. е. произойдет поворот системы координат (y'', z''), а реальная траектория центра круга на рис. 6.5 будет следовать за изменением направления v'_{Π} .

При небольшой напряженности СВЧ-поля радиус круга мал, поэтому траектория электрона будет незначительно отклоняться от траектории центра круга. Если это отклонение учитывается, то траектория электрона имеет вид циклоиды, расположенной около траектории центра катящегося круга.

Перейдем от одного электрона к потоку. Будем считать, что в начальный момент времени электроны, летящие вдоль оси z , были равномерно распределены вдоль этой оси, а следовательно, и вдоль оси z' . Повторяя рассуждения, относившиеся к одному электрону, получим семейство траекторий электронов (рис. 6.6).

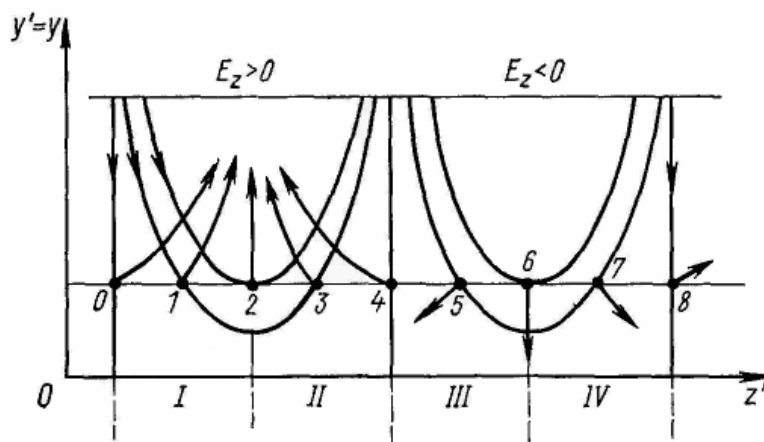


Рис. 6.6. Движение электронов

Для электронов, летящих слева направо, область поля с проекцией $E_z > 0$ – тормозящая, а с $E_z < 0$ – ускоряющая. Электроны 1, 2, 3 начинают взаимодействие с полем в тормозящем поле, 5, 6, 7 – в ускоряющем, а 0, 4, 8 – при нулевом поле. Электроны 2 и 6 оказываются в максимальном тормозящем и ускоряющем полях соответственно. При выполнении условия $v_{II} = v_{\phi}$ траектории всех электронов должны располагаться вдоль эквипотенциальных линий поля. В тормозящем поле происходит сближение электронов 1, 2, 3 (группирование около электрона 2) и одновременное смещение их вверх, а в ускоряющем поле – удаление электронов 5, 7 от электрона 6 (разгруппирование) и одновременное смещение всех электронов вниз.

Наглядное представление о влиянии СВЧ-поля на движение электронов дает рис. 6.6, при этом мы пользовались переносной скоростью v'_n и результирующим вектором E_p . Однако этот же результат можно получить, рассматривая отдельно влияние составляющих поля E_y и E_z . Подобный анализ широко используется. Составляющие поля E_y и E_z при плоских элект-

тродах называют соответственно поперечной и продольной, а при цилиндрических электродах – радиальной и касательной. При рассмотрении движение электрона раскладывается на вертикальное и горизонтальное, т. е. определяются проекции переносной скорости v'_n на ось y и z' (или z). И в этом случае удобно пользоваться механической моделью.

Если имеется только продольная составляющая поля E_z , то направление переносной скорости перпендикулярно векторам E_z и B , т. е. она направлена по вертикальной оси y . Знак переносной скорости определяется подобно (6.21) векторным произведением $[E_z B]$, а ее величина равна E_z/B . Когда $E_z > 0$ (тормозящее поле) переносное движение идет вверх, а при $E_z < 0$ (ускоряющее поле) – вниз (рис. 6.7).

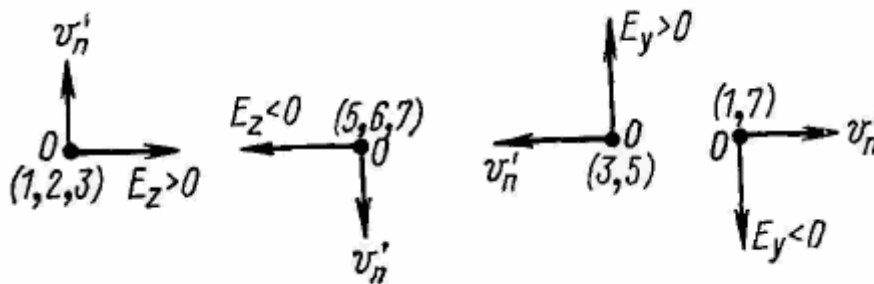


Рис. 6.7. Переносное движение

Таким образом, продольная составляющая поля E_z определяет вертикальное движение электронов; в тормозящем поле электроны 1, 2, 3 (см. рис. 6.6) смещаются вверх к положительному электроду, а в ускоряющем поле электроны 5, 6, 7 двигаются вниз к отрицательному электроду.

Если рассматривать только поперечную составляющую СВЧ-поля E_y , то аналогично можно говорить о движении с переносной скоростью $(E'_0 + E_y) \cdot B$, направление которой перпендикулярно векторам B и $(E_0 + E_y)$, т.е. совпадает с направлением z' и z . Знак скорости должен определяться векторным произведением $[(E_0 + E_y) B]$ или $[E_y B]$, если $E'_0 = 0$. При $E_y > 0$ скорость направлена против оси z , а при $E_y < 0$ – по оси z (см. рис. 6.7).

Следовательно, поперечная составляющая СВЧ-поля E_y влияет на продольное движение (по координате z).

Для электрона 2, находящегося в области тормозящего поля, $E_y = 0$, поэтому он не смещается по оси z относительно волны, если $E'_0 = 0$. Электрон 1 находится в области I тормозящего поля, где $E_y < 0$, поэтому переносная скорость этого электрона направлена по оси z , т. е. он смещается относительно волны вправо и приближается к электрону 2. Для электрона 3 в области II тормозящего поля $E_y > 0$, а переносная скорость направлена

против оси z . Поэтому электрон 3 смещается относительно волны влево и также приближается к электрону 2, который все время находится в области максимального значения тормозящего поля.

Рассмотрим область ускоряющего поля. Электрон 6 не меняет своего положения относительно волны, так как для него $E_y = 0$. Электрон 5 находится в области III ускоряющего поля, где $E_y < 0$, следовательно, его переносная скорость направлена по оси z . Для электрона 7 (область IV) $E_y > 0$ и переносная скорость направлена против оси z . Следовательно, электроны 5 и 7 будут удаляться от электрона 6.

Таким образом, поперечная составляющая поля E_y приводит к группированию электронов в тормозящей области (полуволне) поля и разгруппированию электронов в ускоряющей области (полуволне) СВЧ-поля.

7. ЛАМПЫ БЕГУЩЕЙ И ОБРАТНОЙ ВОЛНЫ ТИПА М

7.1. Принцип работы лампы бегущей волны типа М (ЛБВМ)

По конструкции лампы бегущей волны типа М делятся на плоские и цилиндрические. На рис. 7.1 приведена схема устройства ЛБВМ плоской конструкции. Лампа имеет две основные части: инжектирующее устройство и пространство взаимодействия.

Инжектирующее устройство состоит из катода и управляющего электрода, обеспечивающих создание ленточного электронного потока и ввод его в пространство взаимодействия.

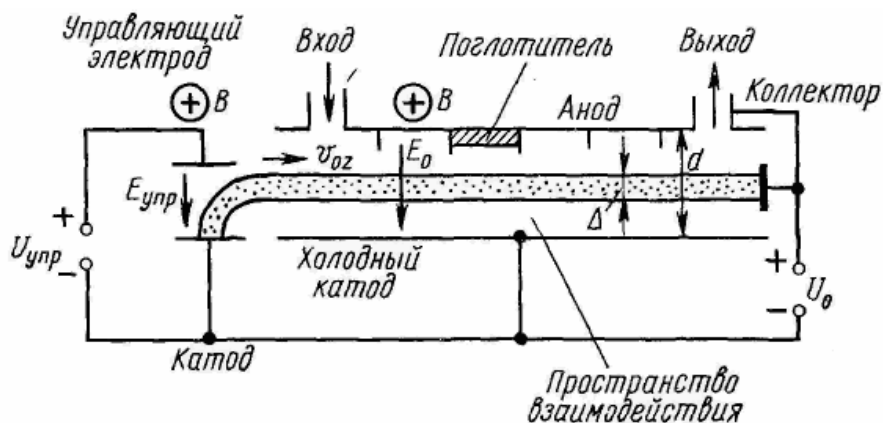


Рис. 7.1. ЛБВ плоской конструкции

Электроны, вылетевшие из катода, в скрещенных статических электрическом $E_{упр}$ и магнитном B полях в пространстве между катодом и управляющим электродом двигаются по циклоидальной траектории. Подбирают такие условия, чтобы электроны в момент входа в пространство

взаимодействия, образуемого верхним электродом замедляющей системы (анод) и нижним электродом (холодный катод или основание), находились на вершине циклоиды. В этой точке имеется только горизонтальная составляющая скорости v_{0z} , которая определяется по формуле (6.13)

$$v_{0z} = 2E_{\text{упр}}/B. \quad (7.1)$$

Скорость v_{0z} – начальная для пространства взаимодействия. Ранее было выяснено, что если начальная скорость электронов направлена параллельно электродам и равна переносной скорости, то траектория электронов прямолинейна. Переносную скорость в пространстве взаимодействия определяют по формуле (6.9). Таким образом, при выполнении условия $v_{0z} = v_{\text{п}}$ траектория оказывается прямолинейной и электроны должны попадать при отсутствии высокочастотного поля в пространстве взаимодействия на коллектор. Высокочастотный сигнал подводится через согласованный вход замедляющей системы, а выводится через выходное устройство. Если фазовая скорость волны v_{ϕ} равна переносной скорости $v_{\text{п}}$, то в пространстве взаимодействия происходит увеличение энергии СВЧ-поля в результате уменьшения потенциальной энергии электронов. Для предотвращения самовозбуждения имеется поглотитель (как в ЛБВ типа О).

Процесс взаимодействия. Под действием поперечной составляющей СВЧ-поля происходит группирование электронов в области максимума тормозящего поля волны.

Продольная составляющая тормозящего СВЧ-поля заставляет электроны смещаться вверх к аноду.

Ранее мы рассматривали взаимодействие с СВЧ-полем бесконечно тонкого ленточного потока. В действительности электронный поток, входящий в пространство взаимодействия, имеет определенную толщину Δ (см. рис. 7.1). Напряженность СВЧ-поля в ячейках замедляющей системы зависит от поперечной координаты y , поэтому взаимодействие поля и электронов, находящихся в разных точках сечения потока, различно. Верхние электроны испытывают воздействие более сильного СВЧ-поля, чем нижние. На рис. 7.2 показано смещение электронов в подвижной системе координат (движущейся синхронно с волной). Стрелки обозначают смещение во времени электронов, начавших движение в разных фазах СВЧ-поля, а толстые линии – верхнюю и нижнюю границы электронного потока, наблюдаемые в подвижной системе координат. Смещение электронов на верхней границе всегда больше, чем на нижней, поэтому сечение пучка пульсирующее: оно в тормозящем поле увеличивается, а в ускоряющем – уменьшается. Расчеты показывают, что в приборах типа М, несмотря на группи-

рование электронов в тормозящем поле, объемная плотность электронного потока остается постоянной, так как одновременно с продольным группированием происходит увеличение сечения пучка (растет размер пучка в поперечном направлении).

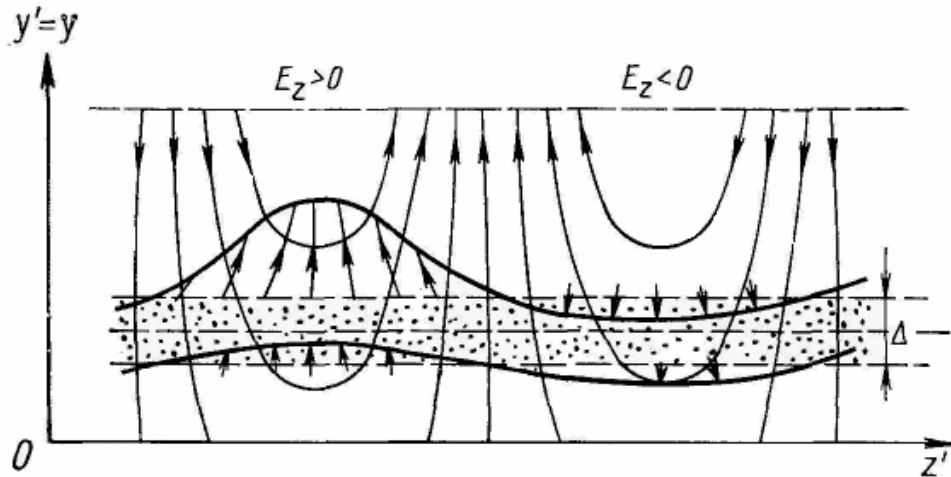


Рис. 7.2. Смещение электронов

Пульсация границ пучка не означает, что имеются колебания электронов в поперечном направлении: границы пучка на рис. 7.2 создаются различными электронами, траектории которых изображены стрелками.

Границы электронного потока в неподвижной системе координат для определенного момента времени показаны на рис. 7.3. Пунктирными горизонтальными прямыми отмечены границы пучка, когда нет СВЧ-поля. При наличии СВЧ-поля электроны находятся в выбранный момент времени внутри заштрихованной области.

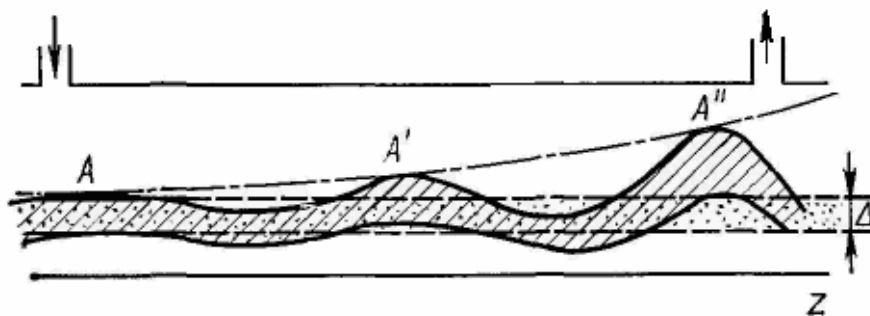


Рис. 7.3. Границы электронного потока

В другой момент времени волна оказывается смещенной вправо на некоторое расстояние, а выбранный электрон, если он находится в тормозящем поле, сместится вверх к положительному электроду. Со временем такой электрон плавно смещается вверх. Штрихпунктирной линией показана траектория электрона, начавшего движение в максимуме тормозящего поля в точке A . Точками A' , A'' показаны положения этого электрона через

каждый период СВЧ-напряжения, когда тормозящее поле имеет опять максимальную величину. Электрон, находившийся в момент времени t в точке A , перейдет за период T в точку A' , а электрон, бывший в точке A' , за это же время переместится в точку A'' и т. д.

В конце пути электроны попадут на коллектор. Однако если амплитуда СВЧ-сигнала велика, электроны могут попасть раньше на верхний положительный электрод замедляющей системы. Эти электроны отдают полностью свою потенциальную энергию СВЧ-полю. Линейная связь выходного и входного сигналов наблюдается до тех пор, пока электроны не начнут попадать вблизи коллектора на анод замедляющей системы. С дальнейшим повышением входного сигнала все большее число электронов будет попадать на анод, причем точка попадания электронов смещается влево. В этом случае замедляется рост выходной мощности, а коэффициент усиления ЛБВМ начинает уменьшаться. При некотором входном сигнале наступает режим насыщения. Таким образом, при малом входном сигнале, пока электроны не попадают в конце лампы на анод, режим работы линейный, при котором коэффициент усиления максимальный. При большом входном сигнале наступает нелинейный режим работы, характеризуемый насыщением, при котором выходная мощность и КПД максимальны, а коэффициент усиления снижается.

7.2. Характеристики и параметры ЛБВМ

Электронный КПД. Определим КПД ЛБВМ способом, который применим и для других приборов типа М.

В приборах типа М происходит передача потенциальной энергии электронов СВЧ-полю замедляющей системы. Пусть электрон попадает на анод замедляющей системы, имеющий потенциал U_0 . Электрон, вылетая из катода, имеет потенциальную энергию eU_0 , а при попадании на анод – нулевую. Однако не все изменение потенциальной энергии eU_0 идет на увеличение энергии СВЧ-поля. Для выполнения условия синхронизма начальная скорость электронов при влете в замедляющую систему должна определяться формулой (6.22). Кинетическая энергия электрона при этой скорости

$$W_{к(нач)} = mv_{0z}^2/2 = mv_{II}^2/2, \quad (7.2)$$

а при вылете из катода равна нулю. Рост кинетической энергии произошел в результате уменьшения потенциальной энергии электрона на величину $eU_{синх}$, причем

$$eU_{синх} = W_{к(нач)} \quad (7.3)$$

Величина $U_{\text{синх}}$ соответствует потенциалу точки влета электрона в пространство взаимодействия и называется потенциалом синхронизации. Таким образом, (7.3) выражает потерю потенциальной энергии, необходимой для сообщения электронам начальной скорости, требуемой условием синхронизма в пространстве взаимодействия.

Потенциальная энергия, передаваемая СВЧ-полю, равна разности eU_0 и $U_{\text{синх}}$, поэтому электронный КПД

$$\eta_{\text{э}} = (eU_0 - eU_{\text{синх}})/eU_0 = 1 - (U_{\text{синх}}/U_0) \quad (7.4)$$

Потенциал синхронизации связан с условием синхронизма и, следовательно, с величиной фазовой скорости бегущей волны. При синхронизме $v_{0z} = v_{\phi} = v_{\Pi}$, поэтому из (7.2) и (7.3) получим

$$U_{\text{синх}} = (mc^2/2e)/(1/K_{\text{зам}}^2), \quad (7.5)$$

где $K_{\text{зам}} = c/v_{\phi}$ – коэффициент замедления.

Подставляя в (7.5) числовые значения m , c и e , получаем $U_{\text{синх}}$ в вольтах

$$U_{\text{синх}} = 25,5 \cdot 10^4 / K_{\text{зам}}^2. \quad (7.6)$$

Используя (7.4) и (7.6), находим, что

$$\eta_{\text{э}} = \frac{25,5 \cdot 10^4}{K_{\text{ЗАМ}}^2 U_0} \quad (7.7)$$

Из формулы (7.7) следует, что при увеличении коэффициента замедления волны $K_{\text{зам}}$ и напряжения U_0 происходит рост электронного КПД. Принципиальных ограничений для увеличения КПД нет. Однако следует иметь в виду, что при росте U_0 необходимо одновременно пропорционально увеличивать индукцию магнитного поля B , чтобы переносная скорость электронов оставалась постоянной и условие синхронизма не нарушалось. В действительности КПД всего прибора оказывается меньше рассчитанного по формуле (7.7), так как не все электроны достигают анода замедляющей системы, а электроны, попавшие на анод, рассеивают свою кинетическую энергию в виде тепла. Кроме того, часть энергии СВЧ-поля расходуется на ускорение электронов, двигающихся в неблагоприятной фазе.

Для повышения КПД при заданном U_0 требуется брать меньшие значения $U_{\text{синх}}$, т. е. необходимо вводить поток электронов возможно ближе к холодному катоду (см. рис. 7.1). Однако напряженность СВЧ-поля резко уменьшается при удалении от анода замедляющей системы. Поэтому при приближении электронного потока к холодному катоду для получения прежнего группирования потока потребуется больший входной сигнал, что

снизит коэффициент усиления. Следовательно, условия получения высокого КПД и большого коэффициента усиления в ЛБВМ несовместимы. При большом входном сигнале КПД может быть высоким (50 – 70 %).

Коэффициент усиления. Наибольшая передача энергии от электронного потока бегущей волне, а следовательно, и наибольший коэффициент усиления в приборах типа М достигается при точном синхронизме электронов и волны. Коэффициент усиления ЛБВМ рассчитывают на основе линейной теории, которая приводит, как в ЛБВО, к характеристическому уравнению. Однако различие в процессах взаимодействия проявляется при условии пренебрежения влиянием пространственного заряда в том, что характеристическое уравнение ЛБВМ имеет вторую степень, т. е. СВЧ-поле можно представить двумя парциальными волнами. При точном «холодном» синхронизме между волной и электронами, когда параметр рассинхронизма (3.39) $b = 0$, парциальные волны имеют одинаковую фазовую скорость, равную фазовой скорости «холодной» волны. Амплитуда одной волны по длине ЛБВМ экспоненциально растет, а второй – экспоненциально убывает. Начальные амплитуды этих волн одинаковы. В случае отклонения от условия холодного синхронизма ($b \neq 0$) фазовые скорости парциальных волн различны. При достаточно большой длине ЛБВМ можно пренебречь амплитудой убывающей волны, тогда коэффициент усиления рассчитывают по формуле, аналогичной формуле (3.46) в ЛБВО

$$K_{y\{U\}} = A + BDN, \quad (7.8)$$

где A – коэффициент, учитывающий распределение поровну между волнами энергии входного сигнала ($A = 20 \lg 1/2 = -6$); D – параметр усиления, аналогичный по смыслу параметру усиления C в ЛБВО; N – электрическая длина замедляющей системы; B – коэффициент, связанный с параметром «холодного» рассинхронизма соотношением

$$B = 54,6\sqrt{1 - b/4} \quad (7.9)$$

Используя (7.8) и (7.9), можно сделать вывод, что при $b = 0$ коэффициент усиления максимальный

$$K_{y\{U\}} = -6 + 54,6 DN, \quad (7.10)$$

а при $b = \pm 2$ $K_{y\{U\}} = 0$.

В приборе ЛБВМ достижимы такие же значения параметра усиления, как в ЛБВО, поэтому коэффициент усиления, определенный по формуле (7.10), составляет 30 – 50 дБ и более. В ЛБВМ условия достижения высокого КПД и большого коэффициента усиления противоречивы. Однако возможно компромиссное решение, при котором КПД сравнительно высокий

(40 – 60 %), а коэффициент усиления, хотя и ниже, чем в ЛБВО, но достаточно велик (20 – 25 дБ).

Амплитудная характеристика. На рис. 7.4 приведена зависимость выходной мощности от входного сигнала при постоянном токе пучка I_0 . При увеличении входного сигнала выходная мощность возрастает и достигает насыщения при некотором значении входного сигнала. Причина насыщения рассматривалась ранее. На этом же рисунке показаны зависимости коэффициента усиления от входного сигнала.

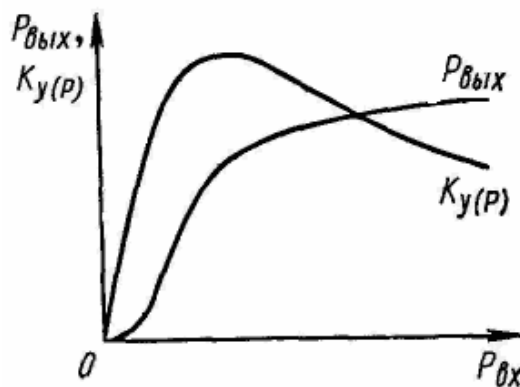


Рис. 7.4. Влияние $P_{\text{вх}}$

Увеличение тока пучка I_0 при постоянном входном сигнале приводит к пропорциональному росту выходной мощности, так как увеличивается энергия, отдаваемая электронным пучком полю. Увеличение амплитуды поля улучшает группировку электронов и увеличивает пульсации границ пучка. При переходе в режим насыщения пульсации границ достигают анода и все большее число электронов попадает на анод: увеличение поля способствует более быстрому выходу электронов на анод. Теоретически в усилительных приборах типа М нет ограничения по мощности, так как зависимость $P_{\text{вых}}$ от I_0 не имеет насыщения. Однако зависимость электронного КПД от тока имеет насыщение, т. е. η_e стремится к постоянной величине, так как $P_0 = I_0 U_0$ также увеличивается с ростом тока.

Для непрерывного и импульсного режимов работы разрабатывают ЛБВ типа М. Лампы непрерывного режима имеют мощность до нескольких киловатт и КПД порядка 40 %, а у импульсных ЛБВМ мощность составляет до нескольких мегаватт и КПД 60 % и более. Для импульсного режима характерны большие импульсные токи пучка (несколько десятков ампер).

Амплитудно-частотная характеристика. ЛБВМ по сравнению с ЛБВ типа О имеет более широкую полосу пропускания при одинаковых дисперсионных свойствах и сопротивлениях связи замедляющих систем. Объясняется это следующим. Электронный пучок в приборах типа М имеет конечную толщину A (см. рис. 7.1). Сначала предположим, что все электроны

по сечению пучка имеют одинаковую начальную скорость. В потоке действуют расталкивающие силы пространственного заряда, поэтому каждый электрон приобретает ускорение в поперечном направлении (по оси y) и поперечную составляющую скорости, которая вызывает появление силы Лоренца, направленной вдоль оси пучка. Сила пространственного заряда при удалении от оси пучка возрастает. Электроны, находящиеся на разных расстояниях от оси, испытывают воздействие различной по величине силы Лоренца. Отдельные слои пучка движутся с различными скоростями. Электроны в верхнем слое имеют максимальную скорость, в нижнем – минимальную. Скорость электронов на оси остается неизменной. Отдельные слои пучка начинают «скользить» относительно друг друга.

Пусть при работе ЛБВМ на определенной частоте условие синхронизма выполняется для электронов, находящихся на оси. В этом случае другие слои электронов взаимодействуют с полем менее эффективно. С изменением частоты может быть выполнено условие синхронизма для электронов других слоев, движущихся медленнее или быстрее осевого. Таким образом, при прочих равных условиях в ЛБВМ условие синхронизма можно выполнить в более широкой полосе частот, чем в приборах типа О. В цилиндрической ЛБВМ (рис. 7.5, 7.6) рассматриваемый эффект проявляется по-иному, так как условие синхронизма связано с угловой, а не линейной скоростью.

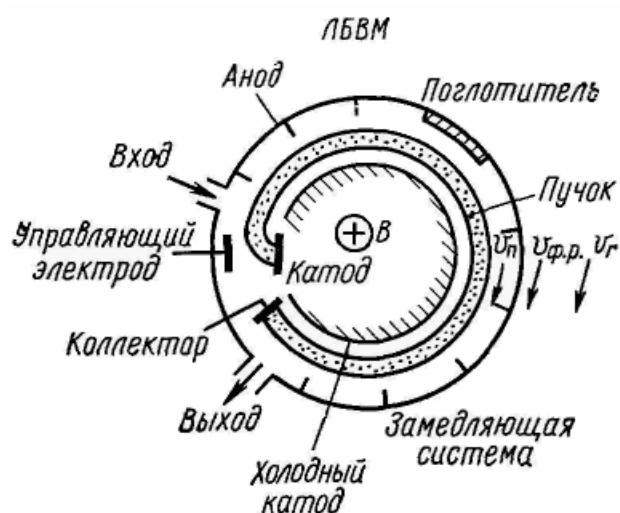


Рис. 7.5. Цилиндрическая ЛБВМ

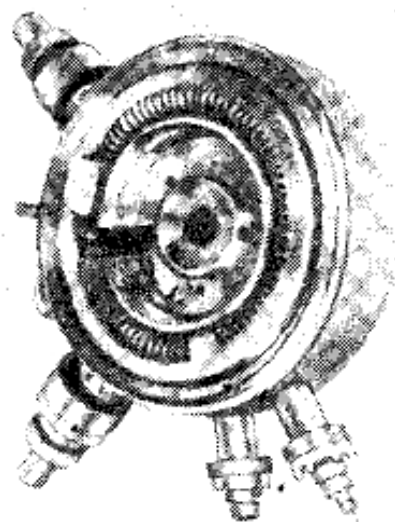


Рис. 7.6. Внешний вид цилиндрической ЛБВМ

Достоинство ЛБВМ кроме высокой выходной мощности и КПД, сравнительно большого коэффициента усиления, широкой полосы пропускания состоит в хорошей фазовой стабильности выходного сигнала. Недостаток ЛБВМ по сравнению с ЛБВО – это высокий уровень шумов (20 – 25 дБ), вызванный взаимодействием электронов с отраженной волной и флюктуа-

циями в области электронной пушки. Однако в последние годы появились сообщения об ЛБВМ, коэффициент шума которых примерно такой же, как у малошумящих ЛБВО. Создание малошумящих ЛБВМ позволит использовать их также для усиления слабых сигналов. Сейчас ЛБВМ применяют как мощные выходные усилители в дециметровом и сантиметровом диапазонах волн.

Характеристики некоторых ЛБВМ и ЛОВМ приведены в табл. 2.

Таблица 2

Параметры ЛБВМ и ЛОВМ

Тип лампы	Диапазон частот электрон-ной перестройки, ГГц	Выходная мощность, кВт	кпд, %	Напряжение, кВ	Ток пучка, А	Коэффициент усиления, дБ	Полоса пропускания, МГц
ЛБВМ непрерывного действия	1,2 – 1,3	0,2 – 0,8	45	2,5 – 3,5	0,15 – 0,25	42*	120 – 300
ЛБВМ импульсная	1,3	2500	50 – 60	75	60	15	150
ЛОВМ непрерывного действия	2,5 – 3,1	0,28 – 0,4	25	2,5	0,4	10 – 13	–
ЛОВМ импульсная	2,7 – 3	350	33	15 – 30	30	–	–

*При слабом сигнале

7.3. Принцип работы лампы обратной волны типа М (ЛОВМ)

Устройство ЛОВМ. В лампах обратной волны типа М, которые могут быть генераторными или усилительными устройствами, взаимодействие электронного потока происходит с обратной пространственной гармоникой. Схема устройства цилиндрической генераторной ЛОВМ дана на рис. 7.7.

Электроны, эмиттируемые катодом, под действием поля управляющего электрода и магнитного поля двигаются примерно по циклоидальной кривой и входят в пространство взаимодействия, образованное верхним электродом (анодом) замедляющей системы и нижним электродом (холодным катодом). При выполнении таких же условий, как в ЛБВМ, электрон при отсутствии СВЧ-поля двигается по окружности (или по прямой линии при плоских электродах) и попадает на коллектор. При выполнении условия синхронизма (6.22) – равенстве переносной скорости электронов и фазовой скорости обратной пространственной гармоники и токе пучка, большем, чем пусковой, в ЛОВМ возникают колебания. У коллекторного конца лам-

пы расположен поглотитель, который поглощает энергию, отраженную от выходного устройства, если согласование в нем недостаточно хорошее. Отсутствие поглотителя создает дополнительную паразитную обратную связь, которая ухудшает равномерность частотной характеристики, так же как в ЛОВО. Если вместо поглотителя сделать ввод энергии и установить ток меньше пускового, то ЛОВМ будет работать в усилительном режиме.

Процесс взаимодействия электронов с СВЧ-полем происходит в ЛОВМ так же, как в ЛБВМ. Поперечное СВЧ-поле группирует электроны в тормозящем поле, продольное – вызывает поперечное смещение сгруппированных электронов и преобразование их потенциальной энергии в энергию СВЧ-поля. В процессе взаимодействия средняя скорость электронов остается постоянной и равной скорости переносного движения.

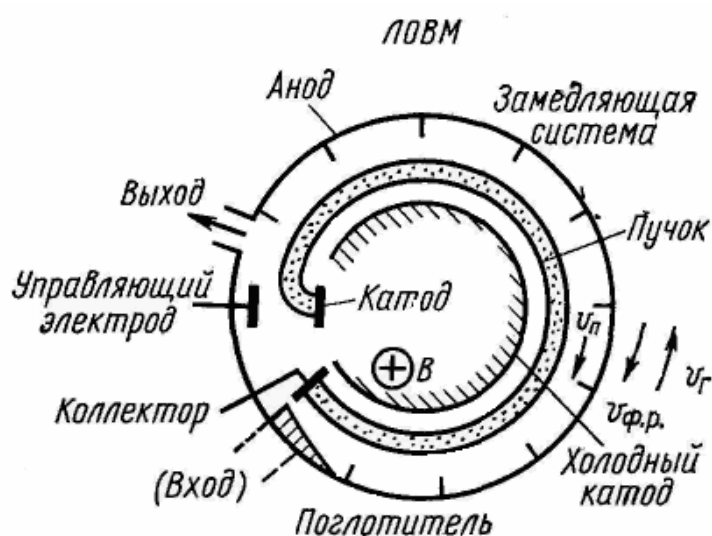


Рис. 7.7. Цилиндрическая ЛОВМ

Пусковые условия в генераторной ЛОВМ. Если пренебречь влиянием пространственного заряда, то анализ процесса взаимодействия в ЛОВМ приведет в линейном приближении к характеристическому уравнению второй степени относительно коэффициентов распространения, как и в ЛБВМ. Однако корни этого уравнения таковы, что поле в замедляющей системе представляется суммой двух парциальных (горячих) волн с одинаковыми и неизменными по всей длине системы амплитудами, но с различными фазовыми скоростями. Обе волны движутся от катодного конца лампы и, интерферируя между собой, создают поле стоячей волны с пучностью у катодного (выходного) конца замедляющей системы. В случае генераторной ЛОВМ суммарное (полное) поле у другого (коллекторного) конца должно быть рав-

но нулю. Теория показывает, что это условие выполнимо только при наличии «холодного» синхронизма между электронным потоком и волной. Полученное распределение поля по координате z (рис. 7.8) описывается уравнением

$$E(z) = E(0) \cos\left[\frac{(2n-1)\pi}{2} \cdot \frac{z}{l}\right] \exp j(\omega t - \beta_0 z), \quad (7.11)$$

где $E(0)$ – напряженность поля в пучности ($z = 0$); n – номер области (зоны) генерации; $\beta_0 = \omega/v_0$.

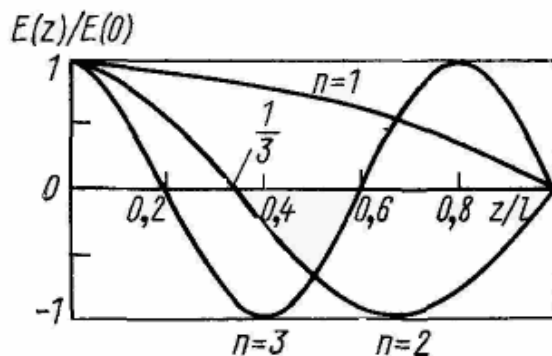


Рис. 7.8. Распределение поля

Полное поле (7.11) есть поле волны, которая движется с фазовой скоростью, равной скорости электронов v_0 .

Номер зоны принимает целочисленные значения ($n = 1, 2, \dots$). Изменение амплитуды полного поля в первой зоне ($n = 1$) можно объяснить следующим образом. Две парциальные волны при $z = 0$ находятся в фазе и поэтому создают наибольшую амплитуду полного поля $E(0)$. Из-за различия фазовых скоростей волн в дальнейшем появляется сдвиг фазы, приводящий к уменьшению амплитуды полного поля. При $z = l$ волны оказываются в противофазе и амплитуда полного поля обращается в нуль: $E(l) = 0$. Во второй зоне ($n = 2$) вследствие большей разницы в фазовых скоростях парциальных волн сдвиг фазы на 180° первый раз наступит раньше ($z = l/3$), а второй раз опять при $z = l$. Следовательно, во второй зоне амплитуда поля дважды равна нулю. Аналогичное рассуждение может быть проведено для зоны $n = 3$ и т. д.

Сравним зоны по эффективности взаимодействия электронного потока с полем. В первой зоне сгруппированные электроны находятся в тормозящем поле волны и все время отдают свою потенциальную энергию полю. Во второй зоне на начальном участке лампы ($z < l/3$) процесс взаимодействия прежний: происходит группирование электронов в тормозящем поле и пере-

дача потенциальной энергии сгруппированных электронов полю. Но в сечении лампы $z = l/3$ фаза поля изменилась на 180° , тормозящее поле становится ускоряющим, и наоборот. Следовательно, ранее сгруппированные электроны, оказавшись в ускоряющем поле, начинают отбирать энергию от поля и разгруппировываются. В некотором сечении ($z = 0,6l$) пучок электронов приходит в первоначальное состояние (группирование отсутствует). Далее начнется новый этап группирования электронов и передача энергии в тормозящем поле на оставшемся участке пути. Следовательно, передача энергии от электронов полю в этом случае менее эффективна. Передаваемая энергия, очевидно, уменьшается с ростом номера зоны, поэтому для возбуждения колебаний в высших зонах требуется увеличивать число взаимодействующих электронов, т. е. ток пучка. Связь между пусковыми токами в любой и первой зонах устанавливается формулой

$$I_{0(\text{пуск})}^{(m)} = (2m - 1)^2 I_{0(\text{пуск})}^{(1)}, \quad (7.12)$$

т. е. зависимость от номера оказывается сильной (квадратичной).

Все предыдущие выводы применимы, если можно пренебречь влиянием пространственного заряда. В этом случае фазовая скорость в (7.11) одинакова для всех зон, поэтому частота генерируемых колебаний не зависит от номера зоны. При учете влияния пространственного заряда фазовые скорости различны, а частоты генерации в зонах неодинаковы. При большом токе пучка одновременно возможна генерация колебаний в нескольких зонах. В этом режиме работы в спектре кроме частот колебаний зон присутствуют комбинационные частоты. Многочастотность – это существенный недостаток ЛОВМ при работе с током пучка, больше пускового тока для первой зоны.

7.4. Параметры и характеристики генераторной ЛОВМ

Выходная мощность и электронный кпд. Выходная мощность ЛОВМ и ЛБВМ практически линейно зависит от тока пучка (рис. 7.9)

$$P_{\text{вых}} = A(I_0 - I_{0(\text{пуск})}),$$

где A – некоторый коэффициент. Выходная мощность ЛОВМ в дециметровом диапазоне в непрерывном режиме достигает нескольких десятков киловатт, в сантиметровом диапазоне – порядка нескольких сотен ватт и в миллиметровом диапазоне – десятков ватт.

Электронный КПД ЛОВМ также зависит от тока пучка. Сначала КПД растет с увеличением тока пучка, а затем после перехода ЛБВМ в режим насыщения практически не изменяется. В этом режиме $P_{\text{вых}}$ и затраченная мощность $P_0 = I_0 U_0$ практически одинаково увеличиваются с ростом тока. Максимальное значение КПД можно определить по формуле (7.7), обычно КПД составляет 50 – 60 %.

Электронная перестройка частоты. Как и в ЛОВО, частота генерируемых колебаний зависит от ускоряющего напряжения (электронная перестройка частоты). Однако эта зависимость в ЛОВМ более линейна. В ЛОВО скорость электронов пропорциональна $\sqrt{U_0}$, а следовательно, и частота примерно пропорциональна $\sqrt{U_0}$. В ЛОВМ в условие синхронизма входит скорость электронов, равная переносной скорости, которая пропорциональна напряжению U_0 . Если считать, что в ЛОВМ фазовая скорость волны примерно линейно зависит от частоты (см. рис. 5.5), то частота генерируемых колебаний почти линейно зависит от напряжения U_0 . Поэтому тот же диапазон изменения частоты в ЛОВМ можно получить для прочих равных условий при меньшем изменении напряжений, чем в ЛОВО. Линейность характеристики электронной перестройки частоты (рис. 7.10) является важным практическим преимуществом ЛОВМ.

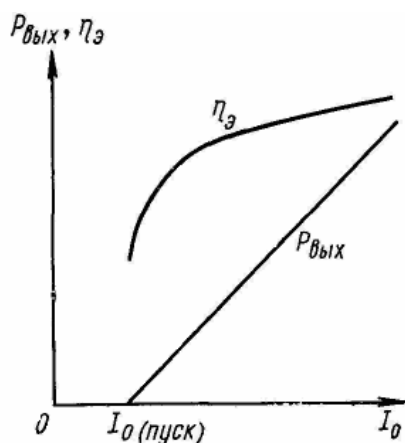


Рис. 7.9. Влияние I_0

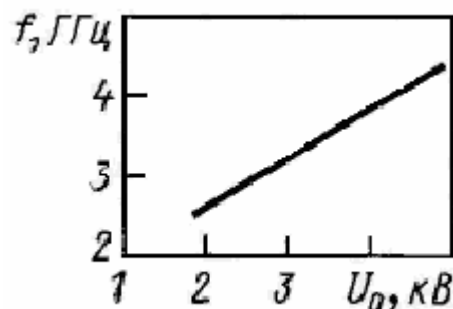


Рис. 7.10. Электронная перестройка частоты

Для описания режимов работы генераторной ЛОВМ применяют рабочие характеристики, т. е. линии постоянной мощности и КПД, построенные в координатах: ускоряющее напряжение – индукция магнитного поля при определенном токе пучка. Кроме того, используются нагрузочные характеристики – зависимость генерируемой частоты и мощности (или КПД) от параметров нагрузки при неизменном электрическом режиме лампы.

8. МНОГОРЕЗОНАТОРНЫЙ МАГНЕТРОН

8.1. Статический режим работы магнетрона

Многорезонаторный магнетрон – электровакуумный прибор типа М для генерирования СВЧ-колебаний.

Упрощенная схема многорезонаторного магнетрона показана на рис. 8.1. Колебательная система магнетрона образована рядом объемных резонаторов, выполненных в толще анода (анодного блока). Электроны эмитируются цилиндрическим катодом. Пространство между катодом и анодом называется пространством взаимодействия. В этой области происходит обмен энергией между электронами и СВЧ-полем. Объемные резонаторы связаны с пространством взаимодействия через щели, так как СВЧ-поле «проникает» в это пространство. При выполнении определенных условий в многорезонаторном магнетроне возникают колебания. Энергия выводится с помощью витка, находящегося в одном из резонаторов, и коаксиальной линии или волновода. Вакуумная камера магнетрона помещена между полюсами электромагнита или постоянного магнита, причем направление магнитного поля совпадает с осью катода. Анод магнетрона имеет положительный потенциал U_a относительно катода. В цилиндрическом магнетроне силовые линии электрического поля направлены по радиусу, а магнитные – параллельно оси магнетрона, поэтому в пространстве взаимодействия электрическое и магнитное поля взаимно перпендикулярны («скрещенные поля»).

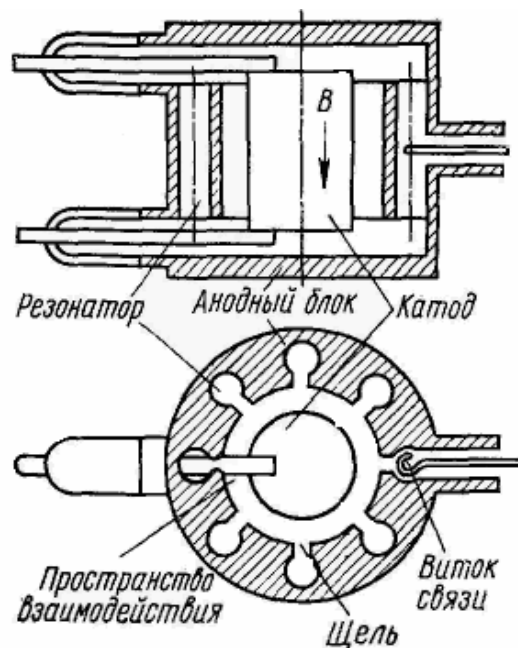


Рис. 8.1. Многорезонаторный магнетрон

В первом приближении соотношения, полученные в (6.1), применимы и для цилиндрического магнетрона. Движение электрона представим как перемещение точки круга, катящегося без скольжения по цилиндрической поверхности катода (рис. 8.2).

Рассмотрим влияние индукции B на характер траектории электрона и на анодный ток при заданном постоянном анодном напряжении U_a .

Очевидно, что при $B = 0$ электрон движется к аноду по радиусу (прямая 1). При увеличении индукции траектория искривляется, но электрон еще попадает на анод (кривая 2). Существует некоторая критическая индукция $B_{кр}$, при которой радиус r катящегося круга равен половине расстояния между анодом и катодом, т.е. $r = d/2$, и траектория касается анода (кривая 3).

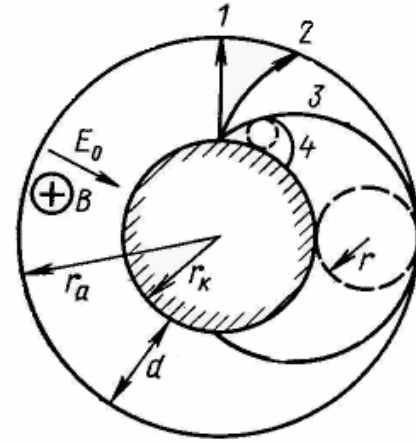


Рис. 8.2. Движение электрона

Если $B > B_{кр}$, то электрон не доходит до анода (кривая 4) и анодный ток прекращается. Режим работы магнетрона, соответствующий критической индукции $(B - B_{кр})$, называется критическим.

Естественно, что с повышением анодного напряжения растет $B_{кр}$, так как увеличивается переносная скорость v_n (6.9) и радиус круга r (6.11). Для сохранения прежнего значения радиуса ($r = d/2$) необходимо увеличивать $B_{кр}$. Напряженность электрического поля в пространстве анод – катод

$$E \approx U_a/d. \quad (8.1)$$

Подставляя это значение в (6.11), получаем

$$r = mU_a/edB_{кр}^2. \quad (8.2)$$

В критическом режиме $r = d/2$, поэтому $B_{кр}$ при заданном U_a определяется по формуле

$$B_{кр} = \sqrt{2mU_a/ed^2} \quad (8.3)$$

Очевидно, если задана индукция B , то можно говорить о критическом значении анодного напряжения $U_{акр}$, при котором наступает критический режим работы. В этом случае в (8.3) следует заменить U_a на $U_{акр}$, а $B_{кр}$ на B . Тогда получим

$$U_{акр} = ed^2B^2/2m. \quad (8.4)$$

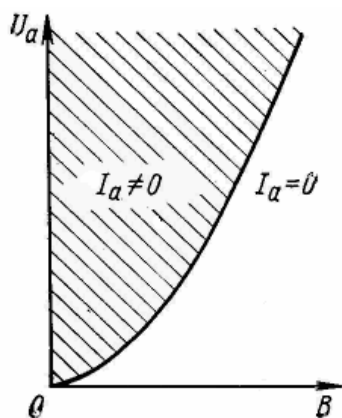


Рис. 8.3. Влияние B

Кривую, построенную по формуле (8.4), называют параболой критического режима (рис. 8.3). Два любых значения U_a и B определяют на рисунке точку. Если точка находится левее параболы (в заштрихованной области), то анодный ток магнетрона существует, правее — отсутствует.

8.2. Свойства колебательной системы магнетрона

Колебательная система многорезонаторного магнетрона состоит из объемных резонаторов и пространства взаимодействия. Соседние резонаторы связаны пространством взаимодействия, поэтому колебательную систему можно представить замкнутой цепочкой связанных объемных резонаторов. На рис. 8.4 показана эквивалентная схема колебательной системы четырехрезонаторного магнетрона: L и C — эквивалентные индуктивность и емкость идентичных резонаторов; C_1 — емкость между сегментом и катодом, которая определяет емкостную связь между резонаторами.

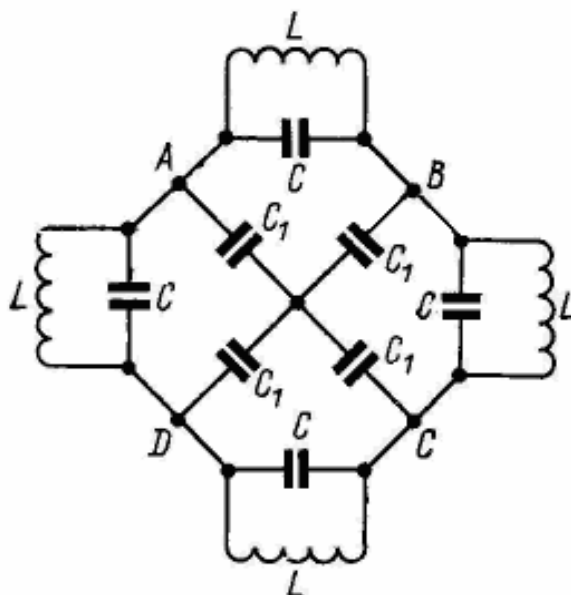


Рис. 8.4. Колебательная система магнетрона

Предполагается, что магнитная связь между резонаторами отсутствует. Эквивалентная схема представляет собой замкнутую систему (цепочку) полосовых фильтров, поэтому в такой системе могут возбуждаться только те колебания, для которых сумма сдвигов фазы в звеньях при одном обходе кратна величине 2π , т. е. сдвиг фазы φ_0 на одно звено, или между колебаниями в соседних резонаторах, может принимать лишь следующие дискретные значения

$$\varphi_0 = 2\pi n/N, \quad (8.5)$$

где N – число резонаторов; n – целое число, называемое номером вида колебания. В теории фильтров доказывается, что сдвиг фазы на одно звено φ_0 в полосе прозрачности системы не может быть более 180° , поэтому номер вида n в (8.5) принимает лишь следующие значения

$$n = 0, 1, 2, \dots, (N/2 - 1), N/2. \quad (8.6)$$

Вид колебаний $n = 0$ ($\varphi_0 = 0$) называют синфазным, а $n = N/2$, при котором $\varphi_0 = \pi$, – противофазным, или π -видом. Соотношение (8.5) называют условием цикличности или замкнутости ВЧ-поля магнетрона.

Каждому виду колебаний (8.6) соответствует собственная частота колебательной системы. Действительно, переход к другому виду означает изменение сдвига фазы φ_0 на одно звено, а при заданных параметрах L , C и C_1 каждого звена новое значение φ_0 можно получить только на другой частоте. Расчет по эквивалентной схеме (см. рис. 8.4) приводит к следующей формуле для частоты ω_n вида колебаний с номером n

$$\omega_n = \frac{\omega_{рез}}{\sqrt{1 + C_1 / 2C(1 - \cos \varphi_0)}}, \quad (8.7)$$

где φ_0 связана с номером вида условием цикличности (8.5), $\omega_{рез} = 1/\sqrt{LC}$ – собственная частота изолированного резонатора.

По формуле (8.7), справедливой для емкостной связи между резонаторами, увеличение n приводит к росту частоты. Следует заметить, что формула (8.7) неприменима для синфазного вида колебаний ($n = 0$), так как в этом случае необходимо учитывать влияние металлических поверхностей вакуумной камеры магнетрона вблизи торцовых частей резонаторов.

Каждому виду колебаний соответствует вполне определенная картина СВЧ-поля в пространстве взаимодействия. Силовые линии электрического поля и изменение азимутальной составляющей напряженности E_θ π -вида колебаний в четырехрезонаторном магнетроне ($N = 4$) показаны на рис. 8.5. Очевидно, что номер вида колебаний одновременно обозначает периодичность изменения поля.

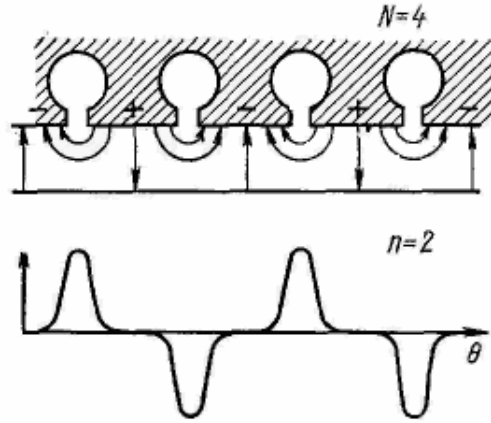


Рис. 8.5. Колебания π -вида

Зависимость поля от азимута несинусоидальная, поэтому, как и в замедляющих системах с периодическими неоднородностями, необходимо учитывать пространственные гармоники. Понятие пространственных гармоник введено для бегущих волн, а в пространстве взаимодействия магнетрона поле имеет характер стоячей волны. Очевидно, что несинусоидальную по азимуту стоячую волну можно представить как суперпозицию двух несинусоидальных по азимуту волн, бегущих в противоположных направлениях, а каждую из этих волн можно заменить суммой пространственных гармоник. В результате для каждого номера гармоники p имеются две синусоидальные волны, бегущих с равными фазовыми скоростями, но в противоположных направлениях.

Необходимо отметить, что условие цикличности (8.5) справедливо лишь для нулевой пространственной гармоники ($p = 0$) любого вида колебаний. Соответственно и эквивалентная схема, приведенная на рис. 8.4, относится к нулевой гармонике. Для гармоники с номером p сдвиг фазы на одно звено системы фильтров

$$\varphi_{n,p} = \varphi_0 + 2\pi p; \quad p = 0; \pm 1; \pm 2, \dots \quad (8.8)$$

Очевидно, что волна нулевой гармоники вида n совершает один обход пространства взаимодействия за время nT_n , а путь между соседними резонаторами за время

$$\tau_{n,0} = nT_n/N, \quad (8.9)$$

где T_n – период высокочастотного поля для вида n . Для гармоники с номером p время движения между соседними резонаторами $\tau_{n,p}$ на целое число периодов больше, чем $\tau_{n,0}$

$$\tau_{n,p} = \tau_{n,0} + pT_n \quad (8.10)$$

Поэтому угловая скорость волны пространственной гармоники p номера вида n с учетом (8.9) определится формулой

$$\Omega_{\text{ПР}} = \theta / \tau_{n,p} = \omega_n / (n + pN), \quad (8.11)$$

где

$$\theta = 2\pi/N. \quad (8.12)$$

– геометрический угол между соседними резонаторами; $\omega_n = 2\pi/T_n$. Для всех пространственных гармоник данного вида колебаний n частота одинакова, ее находят по формуле (8.7).

Из формулы (8.11) следует, что для любого вида колебаний максимальная угловая скорость у нулевой гармоники. Наименьшая угловая скорость нулевой гармоники наблюдается у π -вида.

Для π -вида колебаний $n = N/2$ и $n + pN = N(p + 1/2)$. Поэтому из (8.11)

$$\Omega_{N/2,p} = 2\omega_{N/2} / (N(2p+1)) \quad (8.13)$$

Очевидно, что для π -вида колебаний наибольшую и одинаковую по абсолютной величине угловую скорость имеют одновременно пространственные гармоники $p = 0$ и $p = -1$, однако направления их фазовых скоростей оказываются противоположными.

8.3. Динамический режим работы магнетрона

Предположим, что электроны, вылетающие из катода, движутся независимо и действие пространственного заряда не проявляется. Тогда во взаимно перпендикулярных электрическом и магнитном полях любой электрон совершает циклоидальное движение и возвращается на катод. Так как электроны вылетают со всей поверхности катода, то образуется электронное облако (рис. 8.6, *a*), в котором все электроны перемещаются по циклоидальным траекториям вокруг катода с некоторой переносной скоростью, определяемой формулой (6.9).

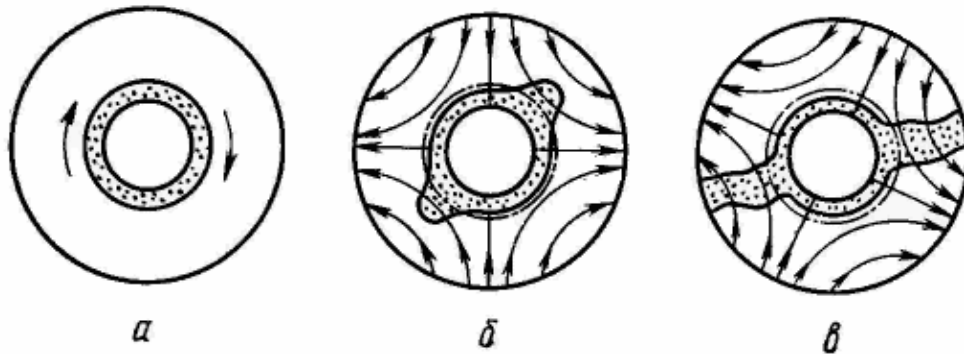


Рис. 8.6. Электронная оболочка

Для объяснения процесса самовозбуждения необходимо предположить, что в пространстве взаимодействия имеется слабое СВЧ-поле, например, вызванное флуктуациями электронного потока. Это поле представим суммой пространственных гармоник. При выполнении условия синхронизма для одной из пространственных гармоник какого-то вида колебаний, например, π -вида, начнется эффективное взаимодействие электронов и поля. Радиальная составляющая поля E_r вызовет некоторое группирование электронов в тормозящих областях поля, а азимутальная составляющая E_θ начнет смещать эти электроны к аноду, заставляя электроны в благоприятной фазе передавать свою потенциальную энергию полю. Электроны, начавшие взаимодействие в ускоряющих областях поля, т. е. электроны в неблагоприятной фазе, двигаются к катоду, не успевая отобрать у поля много энергии. Поэтому преобладает передача энергии полю, что приводит к росту поля, а последнее – к усилению воздействия поля на электронный поток и т. д.

В пространстве взаимодействия возникают пульсации границы облака пространственного заряда (рис. 8.6, б), которые в установившемся режиме достигают анода (рис. 8.6, в). Динамический пространственный заряд имеет форму спиц, которые вращаются вокруг катода с постоянной угловой скоростью. Число спиц, очевидно, равно числу тормозящих областей СВЧ-поля в пространстве взаимодействия, т. е. номеру вида колебаний. У колебаний n -вида число спиц максимально и равно половине числа резонаторов. Движение электронов удобнее рассматривать в подвижной системе координат, связанной с бегущей волной пространственной гармоникой. В этой системе координат СВЧ-поле волны неподвижно и положение любого электрона можно изобразить циклоидальной кривой.

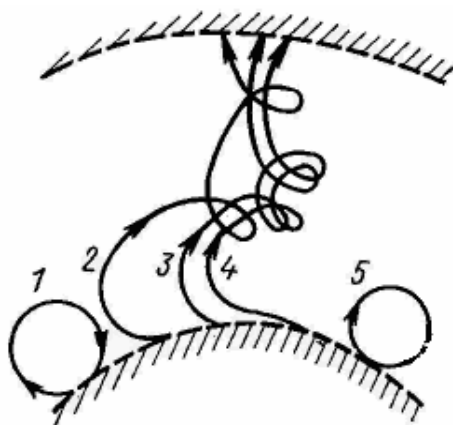


Рис. 8.7. Траектория электронов

На рис. 8.7 показаны траектории нескольких электронов в благоприятной (2, 3, 4) и неблагоприятной (1, 5) фазах. В то же время каждую кривую можно рассматривать как положение в некоторый момент времени всех электронов, которые начали движение в одной фазе, но в разные периоды и повторяют в подвижной системе координат один и тот же путь.

Следовательно, в спице существует динамическое равновесие: в нее постоянно входят электроны из прикатодной области и постоянно выходят электроны на анод.

Условие самовозбуждения магнетрона сводится к условию синхронизма в приборах типа М, обеспечивающему передачу потенциальной энергии электронного потока СВЧ-полю, т. е. к требованию равенства фазовой скорости выбранной пространственной гармоники с номером p вида колебаний n и скорости переносного движения электронов

$$(v_\phi)_{n,p} = v_{II}. \quad (8.14)$$

Условие синхронизма для магнетрона с цилиндрическими электродами удобнее выразить через угловые скорости волны и спицы. Колебания в магнетроне поддерживаются, если угловая скорость движения волны вокруг катода Ω_{np} равна угловой скорости электронов спицы Ω_Θ

$$\Omega_{np} = \Omega_\Theta. \quad (8.15)$$

Однако будем пользоваться условием синхронизма (8.14), считая, что оно выполняется для некоторой окружности, например, для окружности среднего радиуса пространства взаимодействия

$$r_{cp} = (r_a + r_k)/2. \quad (8.16)$$

Фазовая скорость волны на этом радиусе будет средней для пространства взаимодействия. Очевидно, что $(v_\phi)_{n,p} = r_{cp} \Omega_{np}$.

Используя (8.15) и (8.16), получаем

$$(v_\phi)_{pp} = \frac{\omega_n(r_a + r_k)}{2(n + pN)}, \quad (8.17)$$

где ω_n – частота колебаний для n -вида колебаний.

По формуле (6.9) $v_n = E/B$, поэтому условие синхронизма (8.14) с учетом (8.17) можно записать в виде

$$\frac{E}{B} = \frac{\omega_n(r_a + r_k)}{2(n + pN)} \quad (8.18)$$

Так как $E \approx U_a(r_a - r_k)$, то из (8.18) определим величину порогового анодного напряжения $U_{a.nop}$, при котором выполняется условие синхронизма

$$U_{a.nop} = \frac{\omega_n(r_a^2 - r_k^2)B}{2(n + pN)} \quad (8.19)$$

Связь между пороговым напряжением и индукцией B линейная. Поэтому графики этой зависимости, построенные на рис. 8.8, a , называют пороговыми прямыми (или прямыми Хартри). Прямые проходят через начало координат, а их наклон зависит от номера вида колебаний n и номера пространственной гармоники p , который на рисунке принят равным нулю.

Пороговые прямые, построенные по формуле (8.19), пересекают параболу критического режима. При значениях U_a , соответствующих точкам заштрихованной области, генерации колебаний нет, так как электроны в этом случае очень быстро уходят на анод, не успевая провзаимодействовать с СВЧ-полем. Для выбранного значения $B = B'$ при $U_a < U_{a \cdot \text{кр}}$ (ниже параболы) в точках на пороговых прямых начинается возбуждение колебаний, поскольку в «закритическом» режиме из-за циклоидального движения возможно длительное взаимодействие с СВЧ-полем.

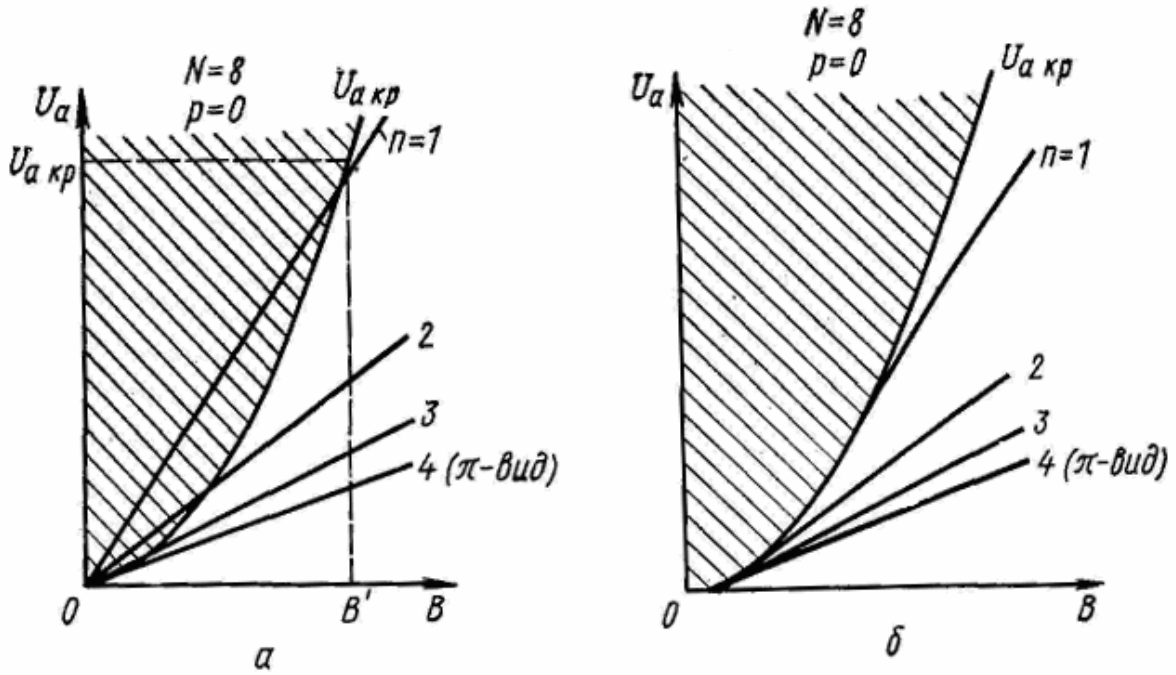


Рис. 8.8. Прямые Хартри

Наименьшие пороговые напряжения соответствуют колебаниям π -вида ($n = N/2$), что служит важным преимуществом этого вида колебаний.

Уравнение пороговой прямой (8.19) приближенное. При его выводе неявно предполагалось, что кинетическая энергия электрона при подходе к аноду равна нулю.

Если угловая скорость движения электрона Ω_3 , то азимутальная составляющая скорости у анода

$$v_a = \Omega_3 r_a . \quad (8.20)$$

Учитывая условия синхронизма (8.17) и (8.15), получаем

$$v_a = \omega_n r_a / (n + pN). \quad (8.21)$$

Кинетическая энергия электрона у анода

$$W_k = \frac{mv_a^2}{2} = \frac{m}{2} \left(\frac{\omega_n r_a}{n + pN} \right)^2 \quad (8.22)$$

С учетом перехода части потенциальной энергии eU_a в кинетическую энергию электрона W_k выражение порогового напряжения запишем в виде

$$U_{a.nop} = \frac{\varpi_n(r_a^2 - r_k^2)}{2(n + pN)} - \frac{W_k}{e} \quad (8.23)$$

или

$$U_{a.nop} = \frac{\varpi_n(r_a^2 - r_k^2)B}{2(n + pN)} - \frac{m}{e} \left(\frac{\varpi_n r_a}{n + pN} \right)^2. \quad (8.24)$$

Первое слагаемое учитывает работу сил поля на перемещение электрона от катода к аноду и соответствует приближенной формуле (8.19).

Зависимость пороговых значений напряжения от B по-прежнему линейна (см. рис. 8.8, б). Однако пороговые прямые уже не проходят через начало координат из-за наличия второго слагаемого в (8.23). Легко убедиться, что пороговые прямые теперь не пересекают параболу критического режима, а только касаются ее. Минимальное значение порогового напряжения для каждой пороговой прямой соответствует этой точке касания. Это пороговое напряжение называют напряжением синхронизации. Очевидно, что минимальное пороговое напряжение требуется в том случае, когда электроны движутся параллельно поверхности анода в непосредственной близости от нее со скоростью, равной фазовой скорости волны. В этом случае условие синхронизма должно быть записано не для среднего радиуса (8.16), а для радиуса анодного блока r_a . Таким образом, напряжение синхронизации соответствует выполнению условия самовозбуждения в предельном случае, вблизи критического режима работы магнетрона.

Зависимости, изображенные на рис. 8.9, называют диаграммой рабочих режимов или рабочей диаграммой магнетрона. В таком виде диаграмма идеализирована, так как предполагается, что условие самовозбуждения выполняется только при U_a и B , соответствующих пороговым прямым.

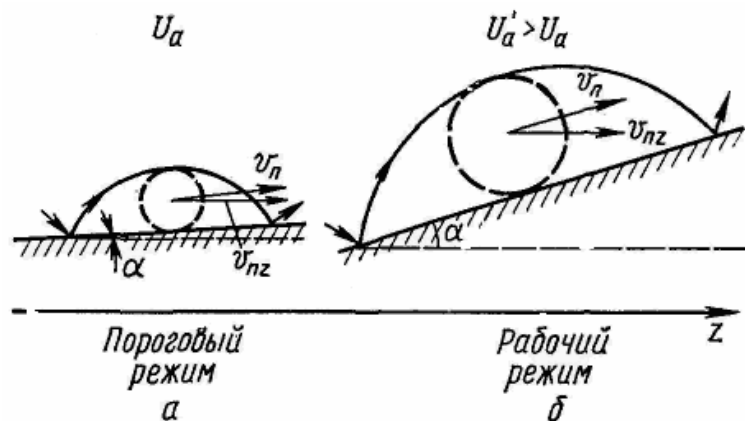


Рис. 8.9. Режим работы

В действительности в магнетроне существует генерация колебаний при изменении анодного напряжения в некоторой области значений до 10 – 20 % U_{a-nop} для данного вида колебаний. Объясняется это следующим образом. Воспользуемся механической моделью описания движения электрона. Рост анодного напряжения должен приводить к увеличению радиуса круга и переносной скорости электронов v_{\perp} в соответствии с формулой (6.9). Однако увеличение U_a означает рост энергии, передаваемой электронами полю, и рост СВЧ-поля, поэтому за один виток циклоиды электроны передают полю большую энергию и сильнее смещаются к аноду, т. е. угол наклона α направляющей, по которой катится диск в модели (см. рис. 8.9), возрастает. Поэтому, несмотря на рост переносной скорости, продольная ее проекция v_{nz} остается постоянной, условие синхронизма не нарушается. Однако увеличение радиального компонента скорости (v_{nz}) означает увеличение числа электронов, попадающих на анод в единицу времени, т. е. рост постоянной составляющей анодного тока I_a . Таким образом, превышение U_a над пороговым приводит к увеличению анодного тока и выходной мощности. Можно считать, что пороговые прямые (см. рис. 8.8) соответствуют появлению анодного тока ($I_a = 0$) или началу самовозбуждения колебаний. На рис. 8.10, *а* для одного вида колебаний показаны пороговая прямая ($I_a = 0$) и линии, соответствующие постоянным значениям тока I_a , а на рис. 8.10, *б* – вольт-амперная характеристика магнетрона.

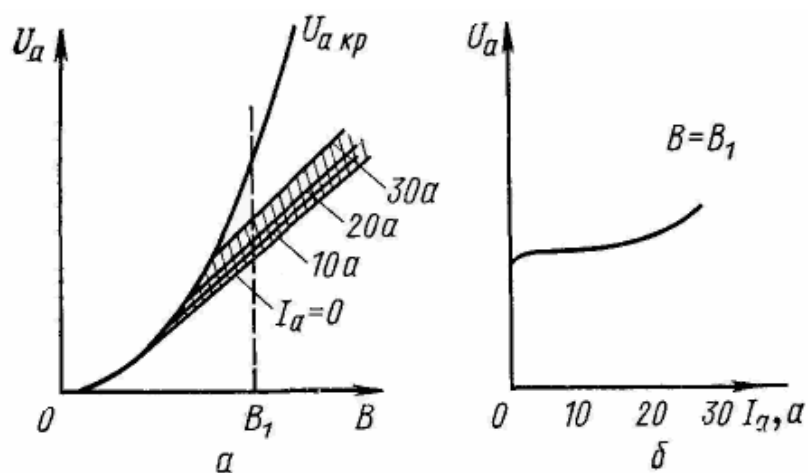


Рис. 8.10. Влияние B и I_a

В общем случае для заданного значения индукции B возможно одновременно выполнение условия синхронизма для нескольких видов. Самовозбуждение магнетрона произойдет на том виде, для которого условия самовозбуждения выполняются легче, в частности, при увеличении напряжения U_a возможен «перескок» на другой вид колебаний, если условия для его самовозбуждения более благоприятны. И для нового вида колебаний

дальнейшее увеличение U_a также приведет к росту I_a выходной мощности. Таким образом, на реальной рабочей диаграмме для каждого вида колебаний вместо одной пороговой прямой имеется область, как на рис. 8.10, а, в пределах которой возможно самовозбуждение колебаний.

На рис. 8.11 изображены пороговые прямые для нулевых пространственных гармоник различных видов колебаний.

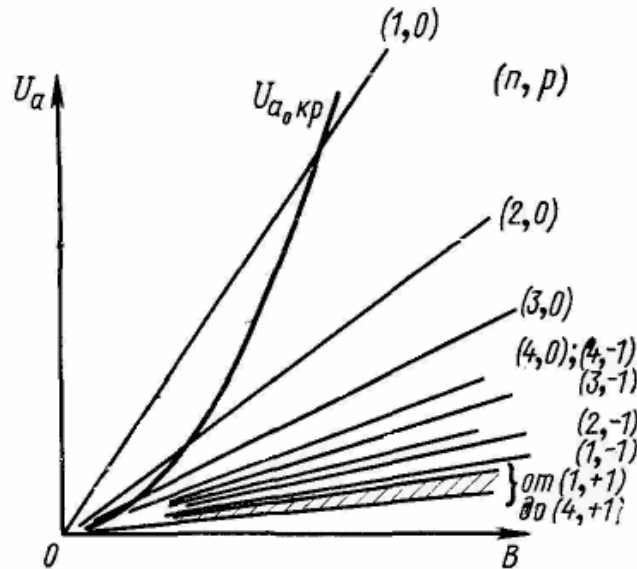


Рис. 8.11. Пороговые прямые

Для магнетрона с числом резонаторов $N = 8$ при $p = 0, \pm 1$ на рис. 8.11 изображены пороговые прямые, если в формулу (8.19) подставить абсолютную величину суммы $(n + pN)$. Для видов колебаний $n = 1, 2, 3$ пороговое напряжение при работе на пространственных гармониках $p = \pm 1$ оказывается ниже, чем при $p = 0$. Исключение составляют колебания π -вида ($n = 4$), у которых пороговое напряжение одинаково для $p = 0$ и $p = -1$, т. к. у них одинаковы фазовые скорости согласно формуле (8.13).

Использование ненулевых пространственных гармоник позволяет работать при меньшем анодном напряжении, что весьма удобно. Однако напряженность поля гармоник уменьшается сильнее от анода к катоду, чем у нулевой гармоники, что затрудняет самовозбуждение колебаний.

Обычно рабочим видом колебаний является π -вид с нулевой пространственной гармоникой ($p = 0$). Ниже рабочей пороговой прямой располагаются пороговые прямые низших видов колебаний ($n < N/2$) с ненулевыми номерами пространственных гармоник (например, $p = \pm 1$). Поэтому при изменении (нарастании) напряжения от нуля до рабочего значения для π -вида колебаний имеется опасность самовозбуждения на ненулевых пространственных гармониках низших видов колебаний, частота которых отличается от частоты рабочего вида колебаний.

8.4. Стабилизация рабочего вида колебаний

В магнетронах широко используется частотное разделение видов колебаний применением связок между резонаторами или резонаторов разного размера (разнорезонаторные магнетроны) (рис. 8.12, б).

Зависимость частоты колебаний от номера n для эквивалентной схемы колебательной системы восьмirezонаторного магнетрона с емкостной связью между резонаторами без связок, определяемая формулой (8.7), приведена на рис. 8.13.

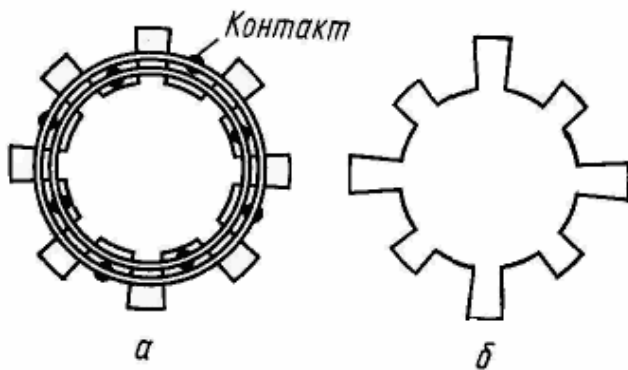


Рис. 8.12. Разделение колебаний

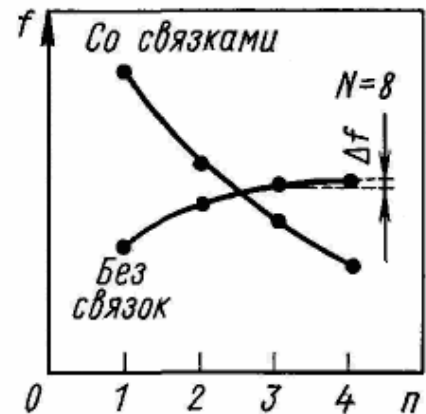


Рис. 8.13. Внешние связи

Наименьшая разница частот Δf получается между рабочим видом ($n = 4$) и видом $n = 3$. В общем случае разница частот между π -видом ($n = N/2$) и ближайшим видом $n = N/2 - 1$ становится меньше при увеличении числа резонаторов N и уменьшении величины емкостной связи (отношения C_1C , см. рис. 8.4). Эту разницу частот называют разделением частот. Относительное разделение частот $\Delta f/f$ небольшое, порядка 1 % или меньше.

Для устойчивой работы магнетрона на π -виде колебаний желательно иметь разделение частот порядка 10 – 20 %. При одинаковых размерах резонаторов Δf увеличивается с помощью связок.

Связки представляют собой проволочные или ленточные проводники, расположенные над торцами анодного блока и присоединенные в определенной последовательности к его сегментам. На рис. 8.12, а показан вариант двойных кольцевых связок. Каждая связка присоединена к анодному блоку через один сегмент. Если в магнетроне возбуждены колебания π -вида, то каждая связка соединяет точки с одинаковым потенциалом. Поэтому связки не изменяют распределения поля. Однако между связкой и анодным блоком имеется емкость, которая понижает резонансную частоту π -вида колебаний по сравнению со случаем отсутствия связок.

Предположим теперь, что возбуждаются другие виды колебаний ($n < N/2$). Тогда те же точки присоединения связей уже не имеют одинаковый потенциал. По связкам потекут уравнивающие токи, влияние которых эквивалентно подключению индуктивности параллельно двум резонаторам. Это повышает частоты нерабочих видов колебаний.

На рис. 8.13 показана зависимость частоты видов колебаний от номера n для восьмirezонаторного магнетрона со связками и без них. В результате применения связей частота π -вида колебаний уменьшилась и повысилась частота других видов, т.е. увеличилось разделение частот. Разделение может достигать 20 % и более.

Применение связей, правильный выбор рабочего напряжения и его стабилизация позволяют подавить паразитные виды колебаний в магнетроне с непрерывным режимом работы. Однако в импульсных магнетронах существует опасность возбуждения паразитных видов колебаний на переднем фронте импульса. Уже отмечалось, что ниже пороговой прямой, соответствующей π -виду колебаний, располагаются пороговые прямые для пространственных гармоник других видов колебаний (низковольтные виды). При очень пологом фронте импульса, т. е. при малой скорости нарастания напряжения могут успеть установиться колебания этих видов.

Для того чтобы низковольтные колебания не возбуждались совсем или не успели нарасти до заметной амплитуды, необходимо начальную часть 1 фронта импульса (рис. 8.14) сделать крутой. В части 2 фронта, которая соответствует напряжению возбуждения π -вида колебаний, наклон необходимо уменьшить, чтобы успели установиться колебания этого вида. Идеализированный импульс напряжения такой формы и показан на рис. 8.14. К форме импульса предъявляются серьезные требования, для каждого типа магнетрона необходима оптимальная форма импульса.

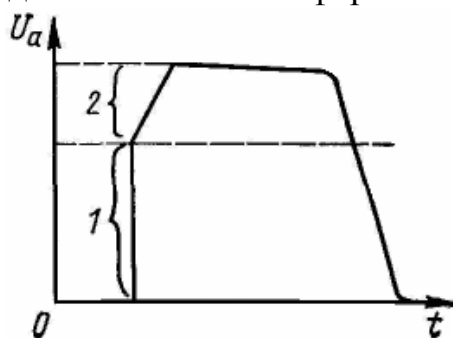


Рис. 8.14. Форма импульса

Возможно эффективное подавление паразитных видов колебаний при синхронизации (подвозбуждении) магнетрона от генератора, частота которого совпадает с частотой π -вида колебаний.

8.5. Параметры и характеристики многорезонаторного магнетрона

Электронный КПД. Приближенно будем считать, что максимальная потенциальная энергия электрона, которая может перейти в энергию СВЧ-поля при анодном напряжении U_a , $W_{\Pi} = eU_a$. Однако часть этой энергии преобразуется в кинетическую энергию электрона и рассеивается в виде тепла при соударении электронов с анодом $W_K = mv_a^2/2$, где v_a – скорость электрона у анода. Поэтому электронный КПД можно определить по формуле

$$\eta_{\text{э}} = (W_{\Pi} - W_K)/W_{\Pi} = 1 - W_K/W_{\Pi} = 1 - W_K/eU_a. \quad (8.25)$$

Рассмотрим наихудший случай, когда электрон попадает на анод с максимальной скоростью, которую можно считать равной скорости электрона в верхней точке циклоиды. По формуле (6.13)

$$v_{A.\text{макс}} = 2v_{\Pi} = 2E/B \approx U_a/dB, \quad (8.26)$$

где v_{Π} – скорость переносного движения; E – напряженность статического поля в пространстве взаимодействия; B – индукция; d – зазор между анодом и катодом.

Следовательно,

$$W_{K.\text{макс}} = 2mU_a^2/d^2B^2 \quad \text{и} \quad \eta_{\text{э}} = 1 - 2mU_a^2/ed^2B^2. \quad (8.27)$$

В критическом режиме работы магнетрона существует связь $U_{a.\text{кр}}$ и $B_{\text{кр}}$, устанавливаемая выражением (8.3) или (8.4). Используя (8.4), можно преобразовать (8.27) к виду

$$\eta_{\text{э}} = 1 - (U_a/U_{a.\text{кр}})(B/B_{\text{кр}})^2.$$

Это соотношение устанавливает связь электронного КПД с режимом работы магнетрона, определяемым анодным напряжением и индукцией. В критическом режиме $U_a = U_{a.\text{кр}}$, $B = B_{\text{кр}}$ и $\eta_{\text{э}} = 0$. В этом случае, как уже указывалось ранее, нет самовозбуждения. Чем сильнее режим работы отличается от критического, тем выше электронный КПД. В реальных многорезонаторных магнетронах электронный КПД достигает 50 – 70 % и более. Как правило, магнетрон – это мощный генератор СВЧ-колебаний, для которого получение значительного электронного КПД весьма существенно.

Рассмотрим влияние индукции B на электронный КПД. Величины U_a и B в (8.27) связаны условием синхронизма. Эта связь изображается пороговыми прямыми в соответствии с уравнением (8.19). Подставляя (8.19) непосредственно в (8.27), для нулевой пространственной гармоники получаем

$$\eta_{\text{э}} = \frac{2m\omega_n(r_a^2 - r_k^2)}{ednB} \quad (8.28)$$

По формуле (8.28) с увеличением индукции B происходит рост электронного КПД. При увеличении B приходится пропорционально увеличивать U_a , чтобы сохранилось условие синхронизма (нахождение на одной пороговой прямой). Поэтому переносная скорость v_{II} и максимальное значение скорости около анода $v_{A.макс}$ в (8.28) остаются неизменными. Таким образом, в (8.25) энергия W_K не изменилась, а W_{II} увеличилась из-за роста анодного напряжения U_a , следовательно, электронный КПД должен возрасти. Из (8.28) можно также сделать очень важный вывод о зависимости электронного КПД от номера вида колебаний при постоянной индукции B . Наибольший КПД получают при π -виде колебаний, так как с ростом n КПД увеличивается. На рис. 8.15 показана теоретическая зависимость электронного КПД от индукции B и номера вида n . В соответствии с (8.28) кривые имеют вид гипербол.

Электронное смещение частоты. Электронным смещением частоты называют зависимость частоты генерируемых колебаний от анодного тока. Анодный ток I_a изменяют регулировкой анодного напряжения. Однако зависимость I_a от $(U_a$, изображаемая вольт-амперной характеристикой (см. рис. 8.10, б), очень сильная, поэтому режим работы магнетрона устанавливают и контролируют не по величине U_a , а по постоянной составляющей анодного тока. В связи с этим и изменения частоты изображают как функцию I_a (рис. 8.16).

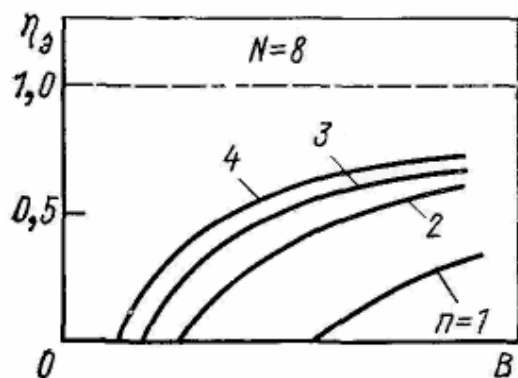


Рис. 8.15. Влияние B

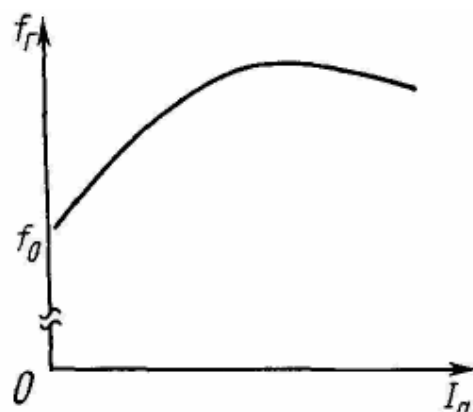


Рис. 8.16. Влияние I_0

Крутизна электронного смещения частоты в рабочем режиме

$$S_{ЭСЧ} = df_r/dI_a, \text{ МГц/А.}$$

Наибольшую $S_{ЭСЧ}$ получают для данного магнетрона при малых анодных токах; она может составлять несколько десятков мегагерц на ампер или больше.

Рабочие характеристики. Рабочими характеристиками магнетрона называют связь между анодным напряжением и током при постоянных мощности, КПД, частоте или индукции поля. Эти характеристики позволяют выбрать режим работы (U_a , I_a) при заданных мощности, КПД, частоте или индукции. Рабочие характеристики снимают при высокочастотной нагрузке, для которой коэффициент стоячей волны напряжения КСВН $\leq 1,1$.

Связь U_a и I_a при $B = \text{const}$ называют вольт-амперной характеристикой магнетрона (кривой постоянной индукции) (рис. 8.17, а). Объяснение хода вольт-амперных характеристик непосредственно следует из диаграммы рабочих режимов (см. рис. 8.10, а). Возбуждение колебаний начинается при пороговом напряжении. Дальнейшее повышение U_a приводит к быстрому возрастанию I_a . При переходе к другому значению индукции характеристика смещается, так как самовозбуждение в соответствии с диаграммой рабочих режимов начнется при большем U_a .

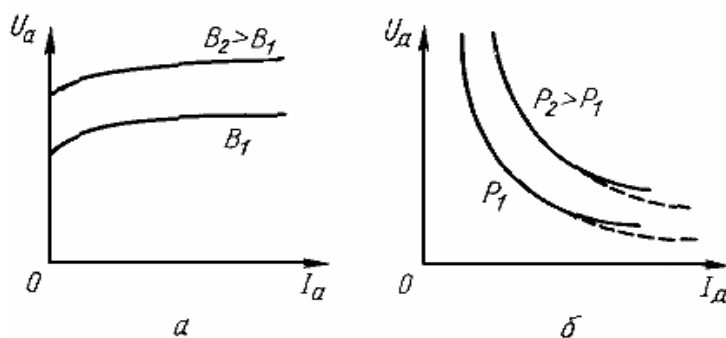


Рис. 8.17. ВАХ и генерируемая мощность магнетрона

В областях малых и очень больших токов наблюдается неустойчивая работа. При малых токах возможны «перескоки» с рабочего вида колебаний на другие (низковольтные), при больших токах возникают искрения (пробои), которые могут привести к разрушению катода или к пропаданию (пропуску) отдельных импульсов в импульсных магнетронах.

Кривые постоянной генерируемой мощности показаны на рис. 8.17, б. Генерируемая мощность $P = \eta_a I_a U_a$. Если бы электронный КПД η_a оставался постоянным при различных I_a , то связь U_a и I_a при заданной мощности изображалась бы гиперболой. В действительности η_a зависит от I_a и поэтому кривые постоянной мощности отклоняются от гиперболы. Кривые постоянной частоты определяются электронным смещением частоты.

Все рабочие характеристики изображают на одном графике, однако обычно кривые постоянной частоты на этом графике не приводят, так как более удобно пользоваться отдельными кривыми электронного смещения частоты (см. рис. 8.16).

8.6. Особенности устройства и параметры многорезонаторных магнетронов

Различные по назначению магнетроны перекрывают диапазон частот от 300 МГц до 300 ГГц. Выходная мощность магнетронов непрерывного действия составляет от долей ватта до нескольких десятков киловатт, а магнетронов импульсного действия – от 10 Вт до 10 МВт. Электронный КПД магнетронов может превышать 70 %. Полный КПД, равный произведению электронного КПД и КПД колебательной системы, также высокий, так как собственная добротность резонаторов велика (порядка 1000). Магнетроны используют в мощных передающих устройствах, например, в передатчиках радиолокационных станций. Магнетроны применяют также в ускорителях заряженных частиц и в установках для высокочастотного нагрева.

Основные элементы магнетрона: анодный блок (колебательная система), катодный блок, узел вывода СВЧ-энергии, система перестройки частоты и магнитная система. Часть из этих элементов показана на рис. 8.1.

Катод магнетрона должен обеспечивать большую плотность эмиссии – от 3 до 100 А/см² и более. Отличительная особенность работы катода магнетрона – это наличие интенсивной бомбардировки катода электронами, возвращающимися из пространства взаимодействия (электроны в неблагоприятной фазе). Чтобы не нарушить температурный режим катода и не снизить срок его службы, можно после начала генерации уменьшить напряжение накала. В некоторых магнетронах введено принудительное охлаждение катодного узла.

Для создания магнитного поля обычно используют постоянные магниты, но в мощных магнетронах и электромагниты. Индукция поля составляет 0,1 – 0,5 Т, причем большие значения обычно соответствуют магнетронам с меньшей длиной волны и импульсным.

В некоторых магнетронах магниты конструктивно составляют единое целое с вакуумной камерой. Такие магнетроны называют пакетированными.

Число резонаторов в анодном блоке зависит от рабочей частоты и изменяется от 8 до 40 при переходе из сантиметрового в миллиметровый диапазон волн. Резонаторы могут быть щелевые (см. рис. 8.12), типа «щель – отверстие» (см. рис. 8.1) и лопаточного типа (секторные резонаторы). Для улучшения охлаждения наружную поверхность блока делают большой (ребра). В мощных магнетронах применяют принудительное воздушное или водяное охлаждение.

Для вывода энергии из магнетрона используют коаксиальные (см. рис. 8.1), волноводные и коаксиально-волноводные системы.

Выпускают магнетроны, работающие на фиксированной частоте, и магнетроны, частоту которых можно перестраивать в небольшом диапазоне (от 5 до 10 %) механическим изменением емкости или индуктивности резонаторов (перестраиваемые магнетроны). Механическая перестройка инерционна и по величине диапазона недостаточна для некоторых применений.

При исследовании электронного смещения частоты в магнетронах было обнаружено, что в случае недокала катода и низкой добротности колебательной системы можно получить почти двукратное изменение частоты генерируемых колебаний. Эти исследования привели к созданию нового класса приборов магнетронного типа – митронов.

Схема митрона показана на рис. 8.18. Высокочастотной системой митрона служит встречно-штыревая структура, свернутая в кольцо. Штыри крепят на двух дисках. Структура связана с внешней колебательной системой, имеющей низкую добротность (1,5 – 10). Внутри высокочастотной анодной структуры находится холодный катод. Горячий катод, эмиттирующий электроны, расположен ниже анодной структуры. Между горячим катодом и анодной структурой находится управляющий электрод. Вся система элементов механически связана при помощи керамических шайб и помещена между полюсами магнита.

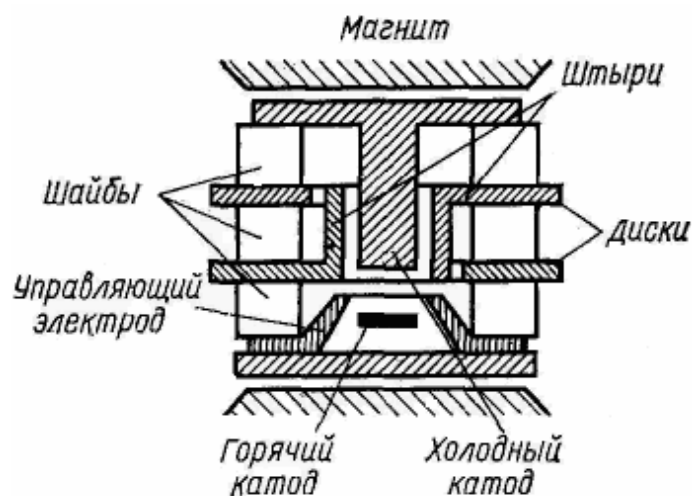


Рис. 8.18. Митрон

Кольцевой электронный поток входит в пространство между высокочастотной анодной структурой и холодным катодом (пространство взаимодействия). В результате взаимодействия азимутальных флюктуации электронного потока (электронно-волновые колебания) с колебательной системой возникают колебания магнетронного типа, а электронный поток приобретает форму спиц. Митрон, как и обычный магнетрон, работает на π -виде колебаний.

При регулировке анодного напряжения изменяются напряженность радиального электрического поля в пространстве взаимодействия и скорость вращения спиц вокруг холодного катода. Это должно вызывать электронное смещение частоты. С изменением частоты в узких пределах (5 – 20 %) выходная мощность митронов в непрерывном режиме составляет 3 – 150 Вт, а при широких пределах (примерно до двух раз) – 0,5 – 3 Вт. Достоинство митронов – хорошая линейность частотной характеристики и безынерционность перестройки частоты.

Обычно в магнетроне рабочим является π -вид колебаний. В п. 8.4 рассмотрена стабилизация этого вида колебаний. Устойчивое возбуждение колебаний π -вида можно обеспечить применением высокодобротного контура, связанного с резонансной системой магнетрона. Собственная частота этого стабилизирующего контура должна быть равна частоте π -вида колебаний. Такой способ выделения π -вида колебаний используется в коаксиальном магнетроне (рис. 8.19). В нем снаружи анодного блока расположен резонатор, связанный с помощью щелей с резонаторами анодного блока через один. Так как коаксиальный резонатор возбуждается на типе колебаний H_{011} , то такое расположение щелей способствует возбуждению колебаний π -вида (между щелями сдвиг фазы 2π), т.е. колебания в резонаторах со щелями синфазные.

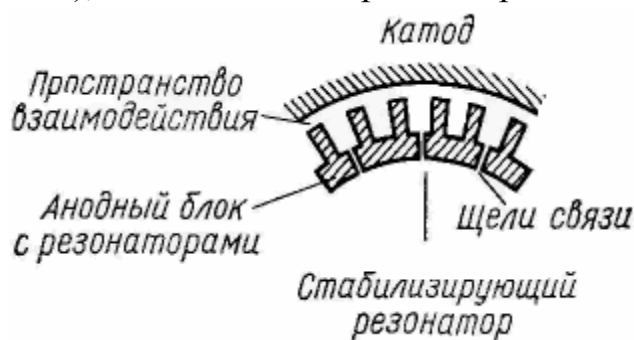


Рис. 8.19. Коаксиальный магнетрон

В коротковолновой части сантиметрового и в миллиметровом диапазонах волн применяют обращенный коаксиальный магнетрон (фрагмент показан на рис. 8.20), в котором сплошной катод расположен снаружи анодной резонаторной системы, а стабилизирующий коаксиальный резонатор сделан внутри анодного блока, по оси прибора. Связь коаксиального резонатора с резонаторами анодного блока осуществляется как в обычном коаксиальном магнетроне – через щели. Добротность коаксиального резонатора больше, а следовательно, его стабилизирующее действие лучше.

В табл. 3 приведены параметры многорезонаторных магнетронов и его разновидностей, а на рис. 8.21 – внешний вид импульсного магнетрона.

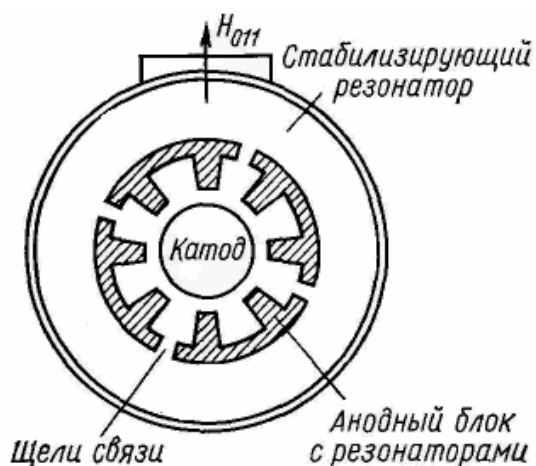


Рис. 8.20. Обращенный коаксиальный магнетрон

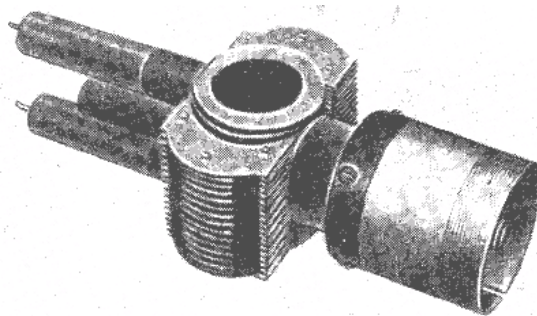


Рис. 8.21. Внешний вид импульсного магнетрона

Большой интерес представляет ниготрон – магнетронный прибор, предложенный П.Л. Капицей. Анод и катод ниготрона – это две системы ламелей типа «белчье колесо», помещенные в отрезок цилиндрического волновода так, что основание отрезка волновода резонатора примыкает к торцу «белчьего колеса». Резонатор возбуждается через торцовую часть «белчьего колеса» на волне типа H_{011} . Значительное увеличение добротности колебательной системы (до 9000 – 18 000) обеспечивает высокую стабильность частоты генерируемых колебаний. Выходная мощность ниготрона в дециметровом диапазоне волн в непрерывном режиме может превышать 100 кВт при КПД порядка 50 %.

Таблица 3

Параметры некоторых магнетронов

Тип	Диапазон частот, ГГц	Выходная мощность, кВт	Анодное напряжение, кВ	Анодный ток, А	КПД, %
Магнетрон непрерывного действия	2,425 – 2,475	2,5	4,5	0,75	70
Магнетрон импульсного действия	2,750 – 2,860	4500	76	135	45
То же	1,220 – 1,350	600	28	46	45
– " –	9,850 – 10,000	225	22	25	40

Имеется возможность дальнейшего увеличения мощности последовательным включением в волновод нескольких ниготронов.

9. ПЛАТИНОТРОН (АМПЛИТРОН И СТАБИЛОТРОН)

9.1. Принцип работы амплитрона

Платинотрон, работающий в усилительном режиме, называют амплитроном, а в генераторном режиме с высокой стабильностью частоты – стабилотроном. Устройство амплитрона (рис. 9.1) имеет много общего с магнетроном. Как и в многорезонаторном магнетроне, имеется сплошной цилиндрический катод и анодный блок с резонаторами. В магнетроне замедляющая система, образованная цепочкой f резонаторов, замкнута, а в амплитроне разомкнута. Последнее обычно достигается разрывом системы связок. СВЧ-сигнал возбуждает через связки поле в резонаторах. Усиленный сигнал выводится с другого конца связок.

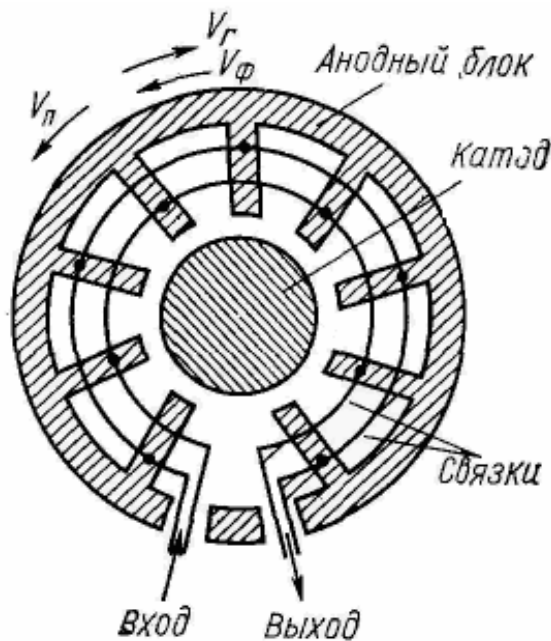


Рис. 9.1. Устройство амплитрона

Электроны, эмиттированные с поверхности катода, входят в пространство взаимодействия. Как и в магнетроне, под действием магнитного поля и постоянного электрического поля около катода создается замкнутое электронное облако, которое вращается вокруг катода с некоторой угловой скоростью Ω_ω . Если эта скорость равна фазовой скорости одной из пространственных гармоник СВЧ-поля, поступающего на вход амплитрона, то начинается процесс взаимодействия. В результате группирования образуются спицы пространственного заряда, электроны передают свою потенциальную энергию СВЧ-полю, а сами попадают на анод. Амплитуда бегущей волны СВЧ-поля пространства взаимодействия возрастает.

В амплитроне рабочей является обратная пространственная гармоника. В этом состоит сходство амплитрона с ЛОВ типа М. Чтобы не происходило, как в магнетроне, самовозбуждения на π -виде колебаний, число резонаторов в амплитроне обычно нечетное.

Таким образом, амплитрон имеет много общего с многорезонаторным магнетроном и ЛОВМ. Для наглядности сравнения амплитронов с другими приборами типа М на рис. 9.2 приведены схемы амплитрона, многорезонаторного магнетрона, генераторной и усилительной ЛОВМ. У магнетрона замкнутые электронный поток (спицы) и колебательная система. ЛОВМ имеют незамкнутые ленточный электронный поток и колебательную систему. Амплитрон занимает промежуточное положение: у него, как у магнетрона, замкнутый электронный поток и, как у ЛОВМ, незамкнутая СВЧ-система. Амплитрон сохраняет преимущества магнетрона (высокий КПД, простота устройства, малые габариты) и ЛОВМ (усиление колебаний в сравнительно широкой полосе частот, определяемой в основном полосой пропускания используемых разомкнутых замедляющих систем). В магнетронах колебательная система узкополосна, так как она является замкнутой системой из высокодобротных резонаторов.

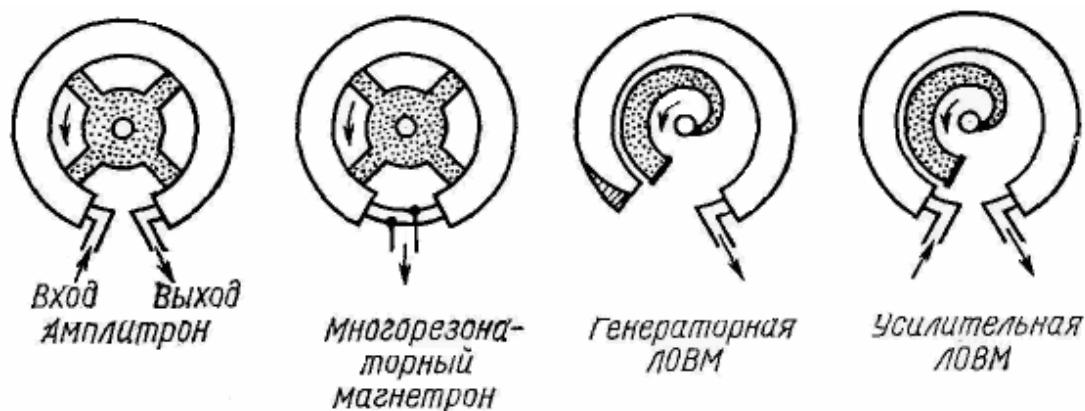


Рис. 9.2. Сравнение амплитрона с другими приборами М-типа

Амплитрон очень удобен для усиления больших входных сигналов и получения высоких выходных мощностей. Поясним этот вывод с помощью рис. 9.3, на котором показано изменение границ электронного потока при последовательном переходе от ЛБВМ к амплитрону.

Ранее отмечалось, что в ЛБВМ при очень большом входном сигнале электроны начинают попадать на анод, не доходя до конца замедляющей системы (рис. 9.3, а). Это приводило к прекращению роста выходной мощности, т. е. к насыщению. При дальнейшем увеличении входного сигнала группировка происходит более интенсивно и электроны еще раньше попадают на анод.

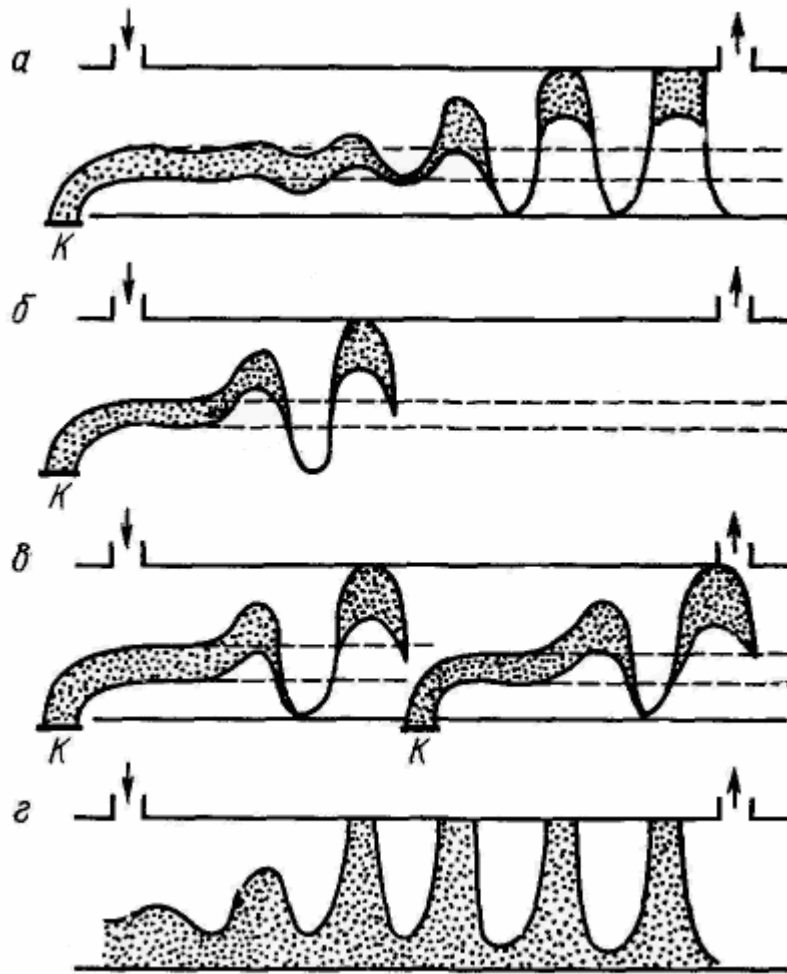


Рис. 9.3. Движение электронов

Длина пути, на котором происходит взаимодействие, становится меньше (рис. 9.3, б), но выходная мощность в обоих случаях остается практически одинаковой. Дальнейшее увеличение выходной мощности происходит только с ростом числа электронов в пучке (тока пучка). Увеличение тока пучка в приборах типа М с инжектированным электронным потоком (ЛБВМ, ЛОВМ) представляет серьезную проблему из-за сложной электронной оптики этих приборов.

Предположим, что в ЛБВМ вместо одного катода K сделано два, так что в статическом режиме образуются два подобных электронных пучка, которые инжектируются в пространство взаимодействия (рис. 9.3, в). Электроны в первом пучке взаимодействуют с СВЧ-полем и при большом входном сигнале попадают на анод замедляющей системы (режим насыщения). Усиленное поле должно взаимодействовать со вторым электронным пучком. При этом происходит уменьшение потенциальной энергии электронов во втором пучке и они также попадают на анод. Поэтому режим насыщения

остается, но выходная мощность увеличивается по сравнению с одним катодом. В предельном случае, когда нижний электрод ЛБВМ на всей длине эмиттирует, т. е. перестает быть холодным катодом, форма электронного потока будет иметь вид, показанный на рис. 9.3, з. Электронный поток имеет форму спиц, в каждой из которых непрерывно происходит движение электронов от катода к аноду, как в многорезонаторном магнетроне. Свернув в кольцо систему, показанную на рис. 9.3, з, и замкнув в кольцо поток, получим схему амплитрона. Электронный поток возвращается к началу пространства взаимодействия, куда подводится входной сигнал, сгруппированным, в виде спицы, начинающейся у катода и заканчивающейся на аноде. Все спицы в пространстве взаимодействия одинаковы. Таким образом, амплитрон является усилителем, работающим в режиме насыщения. Спицы пространственного заряда должны иметь такую же периодичность, как и СВЧ-поле усиливаемого сигнала. Электронный поток устойчив (стационарен) при условии

$$\varphi N = 2\pi n, \quad n = 1, 2, 3, 4 \dots \quad (9.1)$$

где N – число сегментов анодного блока; φ – сдвиг фазы СВЧ-поля на одну ячейку анодного блока. Условие (9.1) аналогично условию цикличности СВЧ-поля в магнетроне. Амплитрон может работать на частотах сигнала, для которых фазовый сдвиг на ячейку из (9.1) равен

$$\varphi = 2\pi n/N. \quad (9.2)$$

Действительно, в этом случае спица, образующаяся в тормозящем СВЧ-поле, совершив один оборот вокруг катода, снова попадет в максимум тормозящего поля и будет взаимодействовать с ним и т. д. Если частота не удовлетворяет условию (9.2), то спица после одного оборота не попадет в прежнюю фазу входного сигнала, а будет происходить опережение или отставание по фазе. Если сдвиг по фазе φ окажется больше $\pm 90^\circ$, спицы после одного оборота попадут в ускоряющее поле и будут распадаться. Это рассуждение позволяет приблизительно определить полосу пропускания амплитрона, пользуясь соотношением

$$\varphi N = 2\pi n \pm \psi.$$

Рассмотрим пример амплитрона, у которого $N = 11$, $n = 4$. Если $\psi = 0$, то наилучшие условия взаимодействия получают при $\varphi = 131^\circ$. Граничным сдвигам фазы $\psi = \pm 90^\circ$ соответствуют $\varphi_{\min} = 123^\circ$ и $\varphi_{\max} = 139^\circ$, так что допустимы отклонения $\Delta\varphi/\varphi \approx 6\%$. Если известна дисперсионная характеристика замедляющей системы, то можно определить полосу пропускания. Если связь фазы и частоты была бы линейной, то

полоса пропускания амплитрона в нашем примере составляла 12 % средней частоты. При реальных дисперсионных характеристиках полоса оказывается еще меньше. Приведенная оценка очень приближенная, так как она сделана для предельного сдвига $\psi \pm 90^\circ$. По-видимому, следует допускать меньшие отклонения фазы, что дополнительно уменьшит полосу пропускания. Эксперименты подтверждают вывод, что в амплитронах полоса пропускания меньше, чем в приборах типа М с инжектированным потоком, и не превышает 10 % средней частоты. Таким образом, в амплитронах ограничение полосы пропускания связано с требованием сохранить устойчивым замкнутый электронный поток и широкополосность замедляющих систем не используется полностью.

9.2. Характеристики и параметры амплитрона

Амплитудная характеристика. Наибольший интерес представляет амплитудная характеристика амплитрона (рис. 9.4). Экспериментально обнаружено, что амплитрон устойчиво работает в ограниченной области входных сигналов, причем ширина этой области зависит от постоянной мощности $P_0 = I_0 U_0$. Значение P_0 – это параметр амплитудных характеристик.

При выбранной величине P_0 имеется минимальный сигнал $P_{вх.мин}$, начиная с которого в амплитроне происходит усиление. Поясним эту особенность амплитрона.

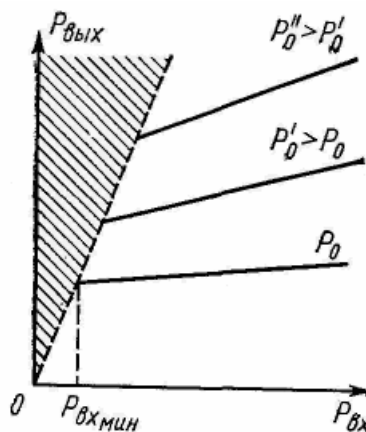


Рис. 9.4. Амплитудная характеристика амплитрона

Амплитрон является системой с обратной связью. Если электроны взаимодействуют с обратными пространственными гармониками, то природа обратной связи такая же, как в ЛОВМ. Однако обратная связь в амплитроне возможна и при взаимодействии с прямыми пространственными гармониками, так как электронный поток замкнут, как в магнетроне.

Наибольшая опасность самовозбуждения – за счет обратной связи при отсутствии входного сигнала или при слабом сигнале. В этом режиме работы выходной сигнал имеет случайный шумовой характер. Предполагают, что обратная связь имеет случайный характер: с изменением электрического режима работы амплитрона и поля шумовой СВЧ-волны непрерывно происходит переход от одних частот колебаний к другим. При слабом сигнале не формируются устойчивые спицы пространственного заряда, необходимые для нормальной работы амплитрона. Но, начиная с определенного достаточно мощного входного сигнала, частота которого лежит в области рабочих частот амплитрона, происходит формирование спиц, обеспечивающих усиление входного сигнала.

Таким образом, амплитрон можно рассматривать как автоколебательную систему с принудительной синхронизацией внешним сигналом.

Начиная с порогового входного сигнала, выходная мощность растет при увеличении входного сигнала. Вначале существует линейная связь $P_{вых}$ и $P_{вх}$. Затем наступает «излом» характеристики, и хотя $P_{вых}$ растет, коэффициент усиления уменьшается – амплитрон переходит в режим насыщения. Дальнейшее увеличение выходной мощности возможно только при росте числа электронов (при увеличении тока пучка). Для увеличения $P_{вых}$ и коэффициента усиления при том же входном сигнале необходимо увеличение мощности источника питания P_0 . В режиме насыщения $P_{вых}$ и КПД максимальны, но коэффициент усиления невелик. Поэтому амплитрон оказался удобным прибором для усиления очень больших входных сигналов и получения больших КПД, т. е. для применения в мощных оконечных каскадах усиления.

Амплитудно-частотная характеристика. Уже отмечалось, что полоса рабочих частот амплитрона в основном ограничена замкнутым характером электронного потока. Кроме того, она зависит от режима работы амплитрона и степени согласования в элементах ввода и вывода энергии. В амплитроне полоса сильно зависит от амплитуды входного сигнала, с ростом которого полоса увеличивается. Полоса рабочих частот амплитрона достигает 5 – 10 %.

Нагрузочные характеристики амплитрона. Характерная особенность амплитрона – это слабое влияние нагрузки на выходную мощность. Линии постоянной мощности на нагрузочной диаграмме образуют почти окружности.

Фазочастотная характеристика и электронное смещение фазы. Фазочастотная характеристика, снимаемая при постоянном анодном токе, в типовом амплитроне в пределах изменения частоты ± 50 МГц от среднего значения практически линейна (отклонение не более 4°).

Изменение электрического режима амплитрона (тока или напряжения) приводит к дополнительному небольшому изменению фазы выходного сигнала относительно входного – электронное смещение фазы (ЭСФ).

Величина ЭСФ обычно не превышает $0,5 - 0,8^\circ$ на 1 % изменения анодного тока. Малое ЭСФ является важной особенностью амплитрона.

Выходная мощность и кпд. В амплитроне принципиально не существует ограничения на выходную мощность. Однако практически она определяется эмиссионной способностью катода и допустимой мощностью, рассеиваемой на аноде. В непрерывном режиме мощность достигает 500 кВт, а в импульсном – 10 МВт. Обычно амплитроны имеют кпд не менее 55 – 60 %, а отдельные типы мощных и сверхмощных приборов 70 – 85 %. В табл. 4 приведены параметры некоторых амплитронов.

Таблица 4

Параметры некоторых амплитронов и стабилотронов

Тип	Частота, МГц	Полоса, %	$P_{\text{ВЫХ}}$ (импульсная), кВт	$P_{\text{ВЫХ}}$ (средняя), кВт	кпд, %	Коэффициент усиления, дБ	U_a , кВ	I_a , А
Амплитрон непрерывного действия	3000	5	–	400	72	10	–	–
То же	2295	5	–	0,07	60	20	2,4	5
Амплитрон импульсного действия	1300	8	10	18	60	8	83	180
То же	2800	7,1	3	15	75	10	53	60
Стабилотрон импульсного действия	1260 – 3150	–	0,75	–	52	–	36	40

9.3. Принцип работы стабилотрона

Стабилотрон – это генератор высокостабильных по частоте колебаний, выполненный на основе платинотрона. Схема устройства стабилотрона показана на рис. 9.5, а внешний вид – на рис. 9.6. На выходе платинотрона расположены отражатель-фазовращатель и нагрузка, ко входу присоединены высокочастотный резонатор и нагрузка.

Если на выходе платинотрона появился шумовой сигнал, то часть его отразится от фазовращателя и начнет двигаться в обратном направлении. Отраженный сигнал практически без затухания проходит через замедляющую систему на вход платинотрона и попадает в резонатор.

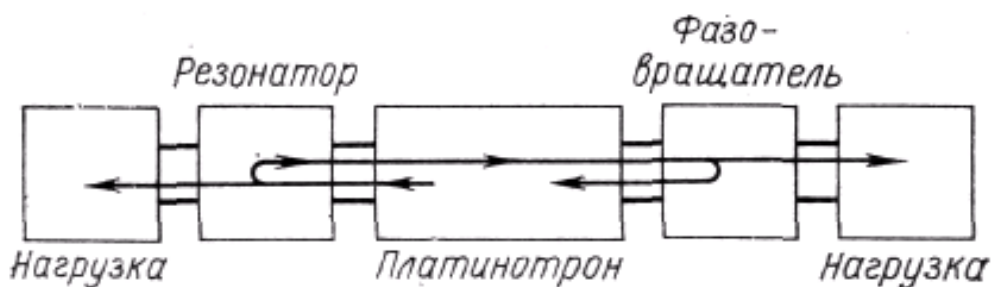


Рис. 9.5. Устройство стабилотрона

Часть пришедшей энергии отразится от резонатора и пойдет к входу платинотрона, усилится в нем и вернется к фазовращателю, опять отразится и т. д. Таким образом, появляется замкнутая цепь обратной связи. Если сдвиг фазы по петле обратной связи кратен 2π , то связь положительная и возможно самовозбуждение колебаний.

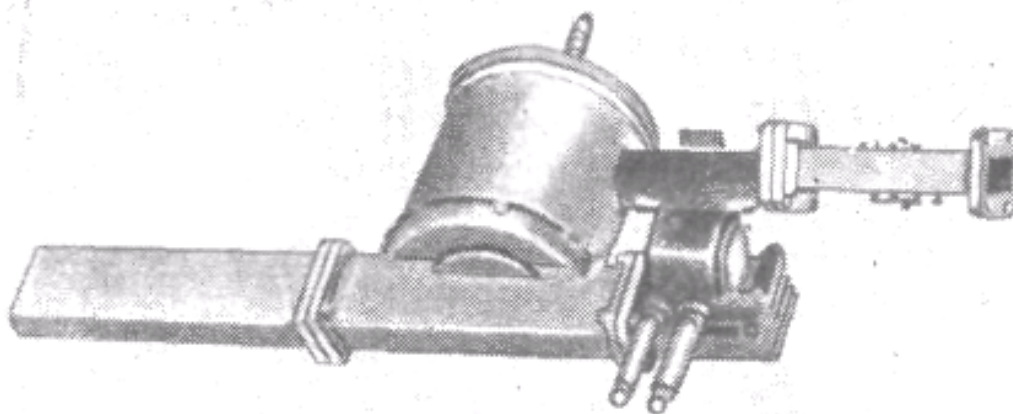


Рис. 9.6. Внешний вид стабилотрона

Основным элементом, стабилизирующим частоту автоколебаний, является резонатор. Фаза коэффициента отражения в месте расположения резонатора сильно зависит от частоты, полный фазовый сдвиг вблизи резонансной частоты ν_0 резонатора имеет резкие скачки. Необходимо выполнить баланс фазы именно на частоте ν_0 . Применение высокодобротного резонатора повышает стабильность генерируемой частоты в 100 – 200 раз. Частота изменяется перестройкой резонатора и одновременной подстройкой фазовращателя. Фазовращатель позволяет обеспечить перестройку частоты в сравнительно широком диапазоне (до 10 %).

По сравнению с магнетроном при той же мощности стабилотрон имеет более высокую стабильность частоты при изменении условий работы (нагрузка, анодный ток и пр.). В стабилотроне электронное смещение частоты и затягивание частоты значительно меньше.

10. ПОЛУПРОВОДНИКОВЫЕ ПРИБОРЫ СВЧ

10.1. СВЧ-диоды

Наиболее широкое применение в СВЧ радиоэлектронной аппаратуре находят полупроводниковые приборы (диоды и транзисторы) в схемах детекторов, смесителей, фазовращателей, ограничителей, переключателей, усилителей, генераторов и др.

Устройства на полупроводниковых приборах при удовлетворительных электрических параметрах отличаются весьма малыми габаритами и массой, низковольтным питанием, высокой механической прочностью, большой долговечностью и повышенной надежностью. Использование полупроводниковых приборов открыло широкие возможности для успешного решения задач миниатюризации РЭА.

Эквивалентная схема СВЧ-диода показана на рис. 10.1, где штриховой линией выделена полупроводниковая пластина. Отличие эквивалентных схем различных типов диодов в основном определяется характером, емкостью и сопротивлением перехода. Емкость перехода C_i может быть постоянной или переменной, меняясь в зависимости от приложенных постоянных и переменных напряжений; сопротивление перехода R_i может быть положительным или отрицательным и также может меняться от приложенных постоянных и переменных напряжений.

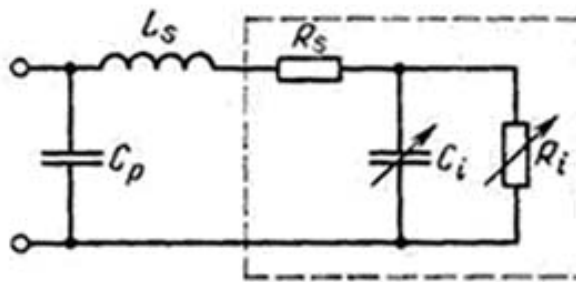


Рис. 10.1. Эквивалентная схема СВЧ-диода

К основным параметрам диода относятся параметры эквивалентной схемы рис. 10.1 и некоторые другие общие параметры, к которым можно отнести чувствительность по току (отношение выпрямленного тока к подводимой мощности), выходное сопротивление (дифференциальное сопротивление в рабочем режиме), допустимую мощность, обратное напряжение и диапазон рабочих частот. Кроме этого диоды характеризуются специальными параметрами, связанными с их применением.

Конструктивное оформление СВЧ-диодов предполагает сведение к минимуму паразитной емкости корпуса C_p , индуктивности выводов L_s и удобное включение в коаксиальные, волноводные и полосковые конструкции СВЧ-устройств. Наиболее употребительные конструкции диодов содержат полупроводниковый элемент, заключенный в металлокерамический или металлостеклянный корпус патронного или таблеточного типа. В бескорпусной конструкции диодов поверхность полупроводника защищена пленкой оксидов и имеет золоченые контакты для включения в цепь СВЧ. Бескорпусные конструкции в основном применяются при микроминиатюризации СВЧ-устройств и имеют габаритные размеры, не превышающие $50 \times 250 \times 250$ мкм.

Диоды с барьером Шотки имеют плоский нелинейный контакт металл – полупроводник, образованный напыленным слоем металла на поверхность полупроводника. Такой контакт обладает свойствами p - n -перехода. В отличие от диодов с p - n -переходами у диодов с барьером Шотки отсутствуют время обратного восстановления и емкость накопленных зарядов, что приводит к улучшению импульсных и частотных свойств. Кроме того вольт-амперная характеристика диода с барьером Шотки (1 на рис. 10.2) в отличие от характеристики диода с p - n -переходом (2 на рис. 10.2) имеет более крутую прямую ветвь и очень малый ток при обратном включении напряжения. Диоды с барьером Шотки широко применяются в схемах переключателей, ограничителей, детекторов и смесителей.

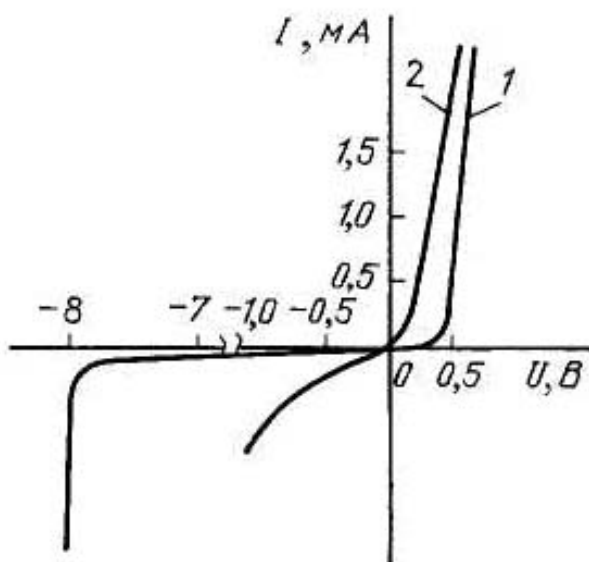


Рис. 10.2. Вольт-амперные характеристики диодов:
1 – с барьером Шотки; 2 – с p - n -переходом

10.2. P-I-N-диоды

Коммутационные диоды позволяют управлять прохождением колебаний в трактах СВЧ при импульсной мощности до 100 кВт и при средней мощности до 1 кВт. В наиболее распространенных *p-i-n*-диодах (рис. 10.3) сильнолегированные торцевые *p*- и *n*-слои полупроводниковой пластинки разделены высокоомной областью *i* с электропроводностью собственного типа (эту область обычно называют *базой* диода). Торцевые поверхности диода диаметром около 1 мм, прилегающие к *p*- и *n*-слоям, металлизированы и используют в качестве выводов. При нулевом или обратном напряжении смещения на диоде контактные разности потенциалов *p-i*- и *i-n*-переходов препятствуют проникновению свободных носителей заряда *p*- и *n*-областей в базу диода и диод обладает большим сопротивлением (единицы или десятки килоом). Вследствие значительной толщины базы (несколько сотен микрометров) диод оказывается инерционным элементом. При подаче колебаний СВЧ на закрытый *p-i-n*-диод не наблюдается эффекта выпрямления, так как за положительный полупериод колебаний в базе диода не успевают накопиться свободные носители заряда. Закрытый *p-i-n*-диод при обратном напряжении смещения и даже без него может выдерживать без проявления свойств нелинейности напряжения СВЧ до 10^3 В. Поэтому схему замещения закрытого *p-i-n*-диода (рис. 10.3, б) представляют в виде или параллельного соединения большого (несколько килоом) активного сопротивления R и общей емкости диода $C_i = 0,3 - 1$ пФ, или последовательного соединения небольшого (несколько ом) активного сопротивления r_- , учитывающего потери, и емкости базы C_- .

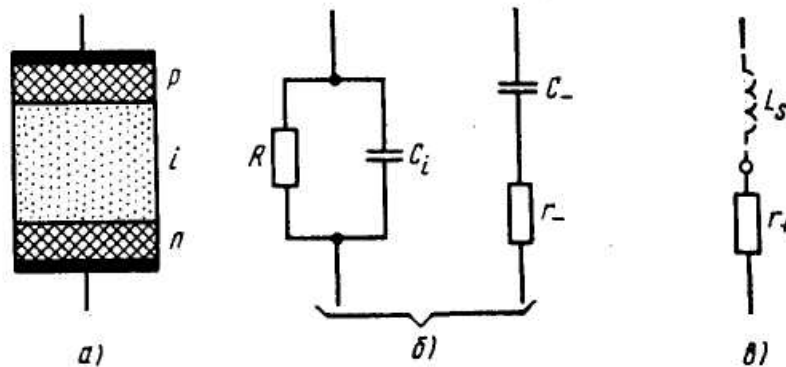


Рис. 10.3. Диод типа *p-i-n* и его схемы замещения:

a – устройство диода; *б* – диод в закрытом состоянии; *в* – диод в открытом состоянии

При подаче на диод положительного управляющего смещения 1 – 2 В полупроводниковые переходы отпираются, база диода заполняется свободными носителями заряда – дырками из *p*-слоя и электронами из *n*-слоя – и сопротивление базы резко уменьшается. Для поддержания малого сопро-

тивления базы необходим постоянный ток 1 – 200 мА, возмещающий потери носителей заряда из-за рекомбинации электронов и дырок. Открытый диод способен пропускать токи СВЧ до 100 А при сохранении низкого сопротивления, так как отрицательная полуволна колебания СВЧ не успевает вытянуть из базы диода часть пространственного заряда. Схема замещения открытого *p-i-n*-диода состоит из единственного активного сопротивления r_+ (несколько ом), однако при наличии корпуса в эту схему иногда добавляют небольшую индуктивность вывода L_s (рис. 10.3, в).

Инерционность *p-i-n*-диодов ограничивает их быстродействие по управлению. Время включения диода, определяемое скоростью заполнения *i*-слоя носителями заряда, составляет 0,1 – 1 мкс. Время перехода диода в закрытое состояние, обусловленное вытягиванием запасенного заряда из *i*-слоя, значительно больше. Изготавливают такие диоды из монокристаллического кремния методом диффузии примесей или их внесением методом ионной бомбардировки. Примеры конструктивного оформления *p-i-n*-диодов показаны на рис. 10.4.

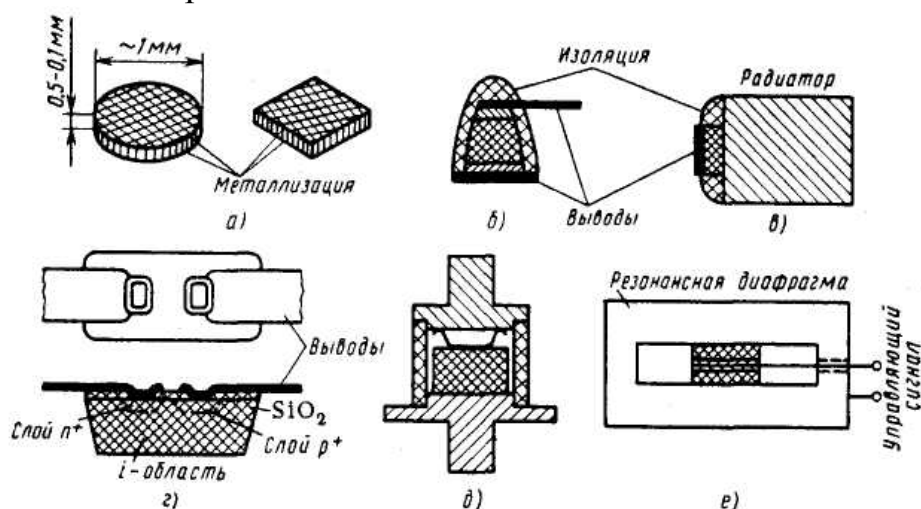


Рис. 10.4. Разновидности *p-i-n*-диодов:

- a, б* – бескорпусные диоды; *в* – диод с металлическим радиатором;
- г* – поверхностно ориентированный диод; *д* – в металлокерамическом корпусе;
- е* – двоянный диод в резонансной диафрагме

Помимо *p-i-n*-диодов в управляющих устройствах СВЧ применяют также коммутационные *p-n*-диоды и варикапы.

О трансформации сопротивлений коммутационных диодов. Коммутационные диоды (а также любые другие управляющие двухполюсники) обычно включают в схемы устройств СВЧ через трансформирующие четырехполюсники. Двум возможным состояниям диода 1 и 2 соответствуют комплексные входные сопротивления $\dot{z}' = r' + jx'$ и $\dot{z}'' = r'' + jx''$, образующие так называемую *пару сопротивлений*.

Пусть произвольный коммутационный двухполюсник с парой сопротивлений (z', z'') образует нагрузку некоторого пассивного четырехполюсника с матрицей передачи A . Двум состояниям нагрузки 1 и 2 соответствуют входные сопротивления четырехполюсника

$$z'_1 = (\dot{a}z' + \dot{b})/(\dot{c}z' + \dot{d}), \quad z''_1 = (\dot{a}z'' + \dot{b})/(\dot{c}z'' + \dot{d})$$

и образующие *трансформированную пару сопротивлений* (z'_1, z''_1) .

Оказывается, что пары сопротивлений (или проводимостей) на входе и на выходе трансформирующего четырехполюсника обладают следующим свойством: *мера различия пары сопротивлений* (или проводимостей), *определяемая формулой*

$$M_z(z'_i, z''_i) = \left| \frac{z'_i - z''_i}{z'_i + z''_i} \right|,$$

остаётся неизменной при трансформации пары через произвольный реактивный четырехполюсник.

Для доказательства этого утверждения достаточно с помощью матриц A проверить, что мера M_z остаётся неизменной при трансформации через элементарные реактивные четырехполюсники, например, последовательное или параллельное реактивное сопротивление в линии передачи, стык двух линий передачи, идеальный четвертьволновый трансформатор. Поскольку реактивный четырехполюсник на заданной частоте может быть представлен в виде каскадного соединения нескольких (не менее трех) элементарных четырехполюсников, инвариантность меры M_z при трансформации через реактивный четырехполюсник является доказанной.

Установим теперь следующую лемму: *любой коммутационный двухполюсник с парой сопротивлений (z', z'') с помощью реактивного трансформирующего четырехполюсника может быть на заданной частоте преобразован в канонический коммутационный элемент с парой чисто активных сопротивлений (r, Kr) , где $K > 1$ – вещественный параметр качества пары.*

Для доказательства леммы укажем один из способов построения трансформирующего четырехполюсника. Присоединим к коммутационному двухполюснику какое-либо узкополосное реактивное согласующее устройство и подберем два его независимых параметра так, чтобы идеально согласовать одно из сопротивлений пары, например, z' . На входе согласующего устройства возникнет пара сопротивлений $(1, z''_1)$, причем сопротивление z''_1 может быть определено по формуле трансформации, в которую следует подставить сопротивление нагрузки z'' и параметры матрицы A согласующего устройства. Передвинем плоскость отсчета фаз на входе со-

гласующего устройства в пучность распределения напряжения для состояния коммутационного двухполюсника z_1'' . В пучности пара сопротивлений приобретает вид $(1, K)$, где $K > 1$ – КСВ входной линии при состоянии нагрузки z_1'' . Применяя четвертьволновый трансформатор с волновым сопротивлением \sqrt{r} , приведем пару сопротивлений $(1, K)$ к сформулированному в лемме каноническому виду (r, Kr) . Итак, лемма доказана.

Так как построенный при доказательстве леммы реактивный трансформирующий четырехполюсник сохраняет значение меры M_z , оказывается справедливым равенство $(z' - z'')/(z' + z''^*) = (K - 1)(K + 1)$, которое после тождественных преобразований приводит к формуле для параметра качества

$$K = \frac{\sqrt{(r' + r'')^2 + (x' - x'')^2} + \sqrt{(r' - r'')^2 + (x' - x'')^2}}{\sqrt{(r' + r'')^2 + (x' - x'')^2} - \sqrt{(r' - r'')^2 + (x' - x'')^2}}.$$

Этой формулой удобно пользоваться для оценки параметра качества по измеренным сопротивлениям коммутационного диода в двух рабочих состояниях. По физическому смыслу параметр качества представляет собой КСВ на входе реактивного трансформирующего четырехполюсника в состоянии нагрузки 2 при условии, что четырехполюсник идеально согласует нагрузку в состоянии 1. Коммутационный двухполюсник с чисто реактивным сопротивлением хотя бы в одном из двух состояний обладает бесконечным параметром качества.

Для переключающих *p-i-n*-диодов на сантиметровых и дециметровых волнах характерно значение параметра качества $10^3 - 10^4$. Параметр качества является универсальной характеристикой, позволяющей сравнивать переключающие свойства управляющих элементов различной природы. Именно этот параметр определяет наименьший достижимый уровень вносимого ослабления мощности в управляющих устройствах СВЧ с неидеальными коммутационными элементами.

Выключатели СВЧ на коммутационных диодах. Простейший выключатель содержит один коммутационный элемент с парой сопротивлений (r, Kr) , установленный параллельно или последовательно в линию передачи (рис. 10.5, а, б), причем сопротивление должно быть подобрано в соответствии с неравенствами $r \ll 1, Kr \gg 1$.

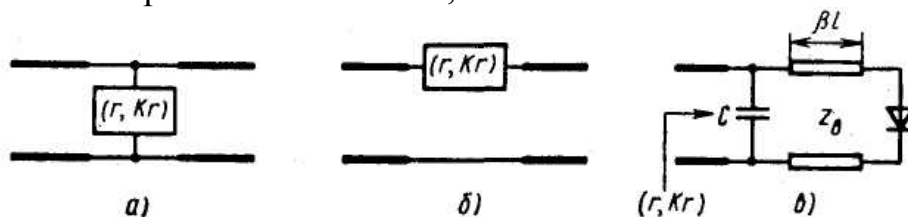


Рис. 10.5. Схемы простейших диодных выключателей СВЧ: а – параллельная; б – последовательная; в – схема коммутационного элемента

Ослабление мощности в параллельном выключателе в двух состояниях коммутационного элемента определяется формулами

$$L_3 = 1/|\dot{s}'_{21}|^2 = [1 + 1/(2r)]^2; \quad L_n = 1/|\dot{s}''_{21}|^2 = [1 + 1/(2Kr)]^2,$$

где \dot{s}'_{21} и \dot{s}''_{21} – элементы матрицы рассеяния выключателя при двух состояниях коммутационного элемента (закрытое и открытое, или состояние пропускания). Для вывода этих формул можно воспользоваться последней матрицей A с последующим использованием формул перехода от матрицы A к матрице S .

Ослабления L_3 и L_n не являются независимыми величинами – между ними существует связь

$$(\sqrt{L_3} - 1)/(\sqrt{L_n} - 1) = K \quad (10.1)$$

Таким образом, параметр качества коммутационного элемента действительно определяет предельно достижимые характеристики выключателя: лишь одна из величин L_3 или L_n при расчете выключателя может быть задана произвольно, а другая величина жестко связана с первой соотношением (10.1). Значения величин L_3 и L_n можно изменять путем подбора величины r . Например, выключатель может управлять максимальной мощностью СВЧ, если в каждом его состоянии одинаковы мощности потерь в коммутационном элементе. Можно показать, что это требование удовлетворяется при $r = 1/(2\sqrt{K})$ и вносимые ослабления оптимизированного таким образом выключателя составляют $L_3 = (1 + \sqrt{K})^2$, $L_n = (1 + 1/\sqrt{K})^2$.

При $K = 10^3$ это дает $L_3 = 30,3$ дБ и $L_n = 0,27$ дБ. Аналогичные результаты имеют место и для выключателя по последовательной схеме.

Примером конструктивной реализации выключателя для прямоугольного волновода с волной H_{10} является резонансная диафрагма со спаренным p - i - n -диодом (см. рис. 10.4, e). Открытые диоды закорачивают диафрагму и переводят выключатель в состояние максимального ослабления. При закрытых диодах их собственные емкости компенсируются укорочением щели диафрагмы, и выключатель обладает минимальным ослаблением. Тонкий проводник управления диодами проходит вдоль щели перпендикулярно силовым линиям поля E в диафрагме и поэтому практически не оказывает влияния на функционирование выключателя на высокой частоте.

Электрические параметры выключателей СВЧ (вносимые ослабления в двух состояниях и допустимая мощность) могут быть улучшены при использовании более сложных схем, содержащих несколько коммутационных элементов, разнесенных вдоль линии передачи. Диодные выключатели успешно применяются в схемах переключателей вместо газовых разрядников или в сочетании с ними.

10.3. Варакторные диоды

В диапазоне СВЧ на частотах выше 1 ГГц свойства транзисторных усилителей заметно ухудшаются, падают выходная мощность, КПД и коэффициент усиления по мощности. Поэтому оказывается выгодным осуществлять усиление мощности на более низких частотах в УМ на транзисторах, а в выходных каскадах применять варакторные умножители частоты (ВУЧ).

Варактор – это полупроводниковый диод, который используется как нелинейная емкость с малыми потерями. Структурные схемы ВУЧ (рис. 10.6) содержат источник входного сигнала, варактор, нагрузку и фильтры Φ_1 и Φ_2 . Под действием гармонического напряжения на входе через варактор протекает ток, в котором появляются высшие гармоники из-за того, что емкость зависит от напряжения. Гармоника нужного номера N с частотой $\omega_{вых} = N\omega_{вх}$ через фильтр Φ_2 направляется в нагрузку R_n , потребляющую выходную мощность ВУЧ.

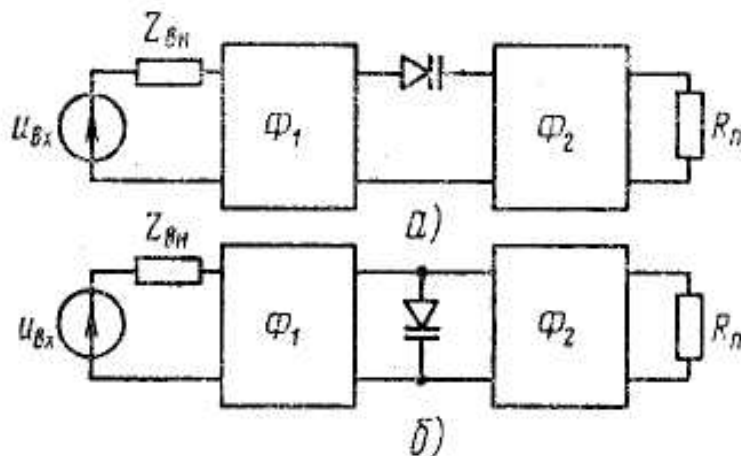


Рис. 10.6. Последовательная (а) и параллельная (б) структурные схемы варакторных умножителей частоты

Мощность, подведенная к умножителю, частично теряется в варакторе и фильтрах. Некоторая доля преобразованной мощности рассеивается в элементах схемы. Поэтому коэффициент передачи по мощности ВУЧ меньше единицы.

Работу ВУЧ характеризует группа параметров: коэффициент умножения N , входная P_{ex1} и выходная $P_{выхN}$ мощности, КПД $\eta = P_{выхN}/P_{ex1}$ (его называют иногда эффективностью умножителя или коэффициентом передачи по мощности), полоса рабочих частот и т. д. Обычно в ВУЧ стремятся получить максимальные выходную мощность и КПД, т. е. добиться режима, оптимального по энергетическим показателям.

Рассмотрим установившийся режим ВУЧ на примере параллельной схемы (см. рис. 10.6, б). Составим эквивалентную схему (рис. 10.7), где варактор заменен нелинейной емкостью $C(u)$ и линейным сопротивлением r , учитывающим потери в p - n -переходе, сопротивление правой ветви $Z_N = r_N + jX_N$ — это входное сопротивление фильтра Φ_2 , нагруженного на R_n . Левая ветвь содержит генератор напряжения $u_{вх}(t) = U_{ex1} \cos \omega_{ex} t$ с внутренним сопротивлением $Z_1 = r_1 + jX_1$. Ее параметры найдены по теореме об эквивалентном генераторе, примененной к части схемы на рис. 10.7, б слева от варактора.

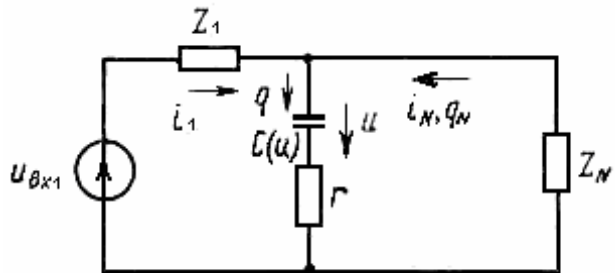


Рис. 10.7. Эквивалентная схема

Токи в ветвях $i_1, i_N, i = i_1 + i_N$, напряжение u и заряд q меняются с периодом $T_{ex} = 2\pi/\omega_{ex}$. Поскольку варактор является нелинейной емкостью, то перечисленные величины несинусоидальны и их можно представить суммой гармоник частоты ω_{ex} .

Составим уравнение баланса мощностей. Фильтр Φ_2 выбирают так, чтобы в нагрузке протекал близкий к синусоидальному ток и выделял в ней мощность $P_{выхN}$. От источника возбуждения отбирается мощность P_{ex1} , превышающая $P_{выхN}$ на P_n

$$P_{ex1} = P_{выхN} + P_n, \quad (10.2)$$

где P_n — мощность потерь в фильтрах ($P_{\phi 1}, P_{\phi 2}$) и в диоде ($P_{рас}$)

$$P_n = P_{\phi 1} + P_{\phi 2} + P_{рас}. \quad (10.3)$$

Мощность P_n равна сумме мощностей P_{nk} , рассеиваемых гармониками тока в фильтрах и в сопротивлении диода r

$$P_n = \sum_{k=1}^{\infty} P_{nk}.$$

Используя это соотношение, представим КПД умножителя в виде

$$\eta = 1 / (1 + \sum_{k=1}^{\infty} \frac{P_{nk}}{P_{\text{вх}N}}). \quad (10.4)$$

Очевидно, уменьшение потерь на любой из гармоник, не вызывающее увеличения потерь на остальных гармониках и падения выходной мощности, повышает эффективность ВУЧ.

Четырехполюсники $\Phi_{1,2}$ в умножителе (см. рис. 10.6) служат для фильтрации гармоник в нагрузке и источнике входного сигнала, а также для согласования нагрузки и источника с ВУЧ.

Рассмотрим, как осуществляется фильтрация на примере параллельной схемы (рис. 10.6, б). Нужно стремиться к тому, чтобы в спектре тока, протекающего через нагрузку, преобладала составляющая с частотой $N\omega_{\text{вх}}$, а в токе, проходящем через источник $i_{\text{вх}1} = U_{\text{вх}1} \cos \omega_{\text{вх}} t$, составляющая с частотой $\omega_{\text{вх}}$. При идеальной фильтрации

$$i_1 = I_1 \cos(\omega_{\text{вх}} t + \alpha_1), \quad i_N = I_N \cos(N\omega_{\text{вх}} t + \alpha_N).$$

Для этого зависимости от частоты сопротивлений Z_1, Z_N фильтров Φ_1, Φ_2 со стороны диода (см. рис. 10.6) и их проводимостей Y_1, Y_N должны подчиняться условиям

$$Y_1(n\omega_{\text{вх}}) = 1/Z_1 = 0 \text{ при } n \neq 1, \quad Y_N(n\omega_{\text{вх}}) = 1/Z_N = 0 \text{ при } n \neq N. \quad (10.5)$$

Этим требованиям удовлетворяют, например, фильтр нижних частот (ФНЧ) для Φ_1 и полосовой фильтр (ПФ) для Φ_2 с частотными характеристиками прямоугольной формы (рис. 10.8). При таких характеристиках через варактор протекают лишь две гармоники тока: 1-я и N -я. Фильтры, полностью подавляющие все гармоники тока, кроме 1-й и N -й, назовем идеальными.

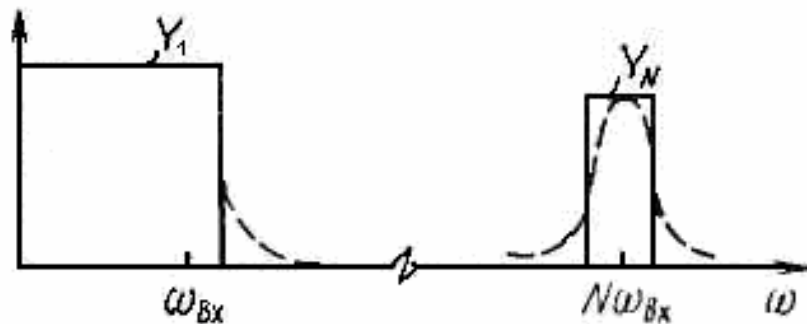


Рис. 10.8. Частотные характеристики идеальных (—) и реальных (---) фильтров

В умножителях с реальными фильтрами мощность в нагрузке практически такая же, как при идеальных фильтрах, а КПД меньше в соответствии с (10.4). Требования к полосе пропускания фильтров вблизи рабочих частот ω_{ex} и $N\omega_{ex}$ определяются спектром умножаемого сигнала.

Фильтр Φ_2 является цепью согласования, которая в заданной полосе в окрестности частоты $N\omega_{ex}$ преобразует сопротивление нагрузки R_n в сопротивление Z_N , необходимое для получения наибольшего КПД η или мощности в нагрузке. Конкретное значение Z_N определяется из количественного анализа ВУЧ.

Фильтр Φ_1 должен трансформировать полное сопротивление диода Z_{d1} на частоте ω_{ex} в сопротивление r_{en} .

Рассмотрим установившийся режим ВУЧ при идеальных фильтрах. Для схем на рис. 10.6, б и 10.7 можно принять

$$q_1 = Q_1 \cos \tau, \quad q_N = Q_N \cos \tau_N, \quad (10.6)$$

где $\tau = \omega_{ex}t + \varphi_1$; $\tau_N = N\omega_{ex}t + \varphi_N = N\tau + \psi$; $\psi = \varphi_N - N\varphi_1$.

Предположим, что на варактор подается напряжение смещения E_c через цепь (на рис. 10.6, б и 10.7 не показана), в которую переменные токи не ответвляются. Тогда заряд на нелинейной емкости

$$q = Q_0 + q_1 + q_{N0}, \quad (10.7)$$

где Q_0 – постоянный заряд, определяемый смещением E_c , создает на нелинейной емкости напряжение u . Его можно найти с помощью вольт-кулоновой характеристики $u(q)$. Функцию $u(q)$ получают, интегрируя зависимость $C(u) = dq/du$, называемую вольт-фарадной характеристикой (рис. 10.9).

Нелинейность емкости приводит к тому, что напряжение на ней оказывается негармоническим

$$u = U_0 + \sum_{n=1}^{\infty} (U_{cn} \cos n\tau + U_{sn} \sin n\tau), \quad (10.8)$$

причем U_0 , U_{cn} , U_{sn} – функции Q_0 , Q_1 , Q_N и фазы ψ .

Допустим, что комплексные амплитуды напряжений на нелинейной емкости U_n ($n = 0, 1, 2, \dots$) известны. Используя схему рис. 10.6 и учитывая замечание о цепи смещения, запишем уравнения ВУЧ

$$\begin{aligned} (r + Z_1(\omega_{ex}))I_1 + U_1 &= U_{ex1}, \\ (r + Z_N(N\omega_{ex}))I_N + U_N &= 0, \\ U_0 &= E_c. \end{aligned} \quad (10.9)$$

где r – сопротивление потерь диода; $Z_{1,N} = r_{1,N} + jX_{1,N}$ – сопротивления фильтров Φ_1 и Φ_2 со стороны диода, вычисленные на частотах ω_{ex} и $N\omega_{\text{ex}}$; $I_1 = j\omega_{\text{ex}}Q_1$, $I_N = jN\omega_{\text{ex}}Q_N$ – комплексные амплитуды 1-й и N -й гармоник тока; $U_{1,N} = U_{c1,N} - jU_{s1,N}$, $U_{\text{ex}1} = U_{\text{ex}1}e^{-j\varphi_1}$.

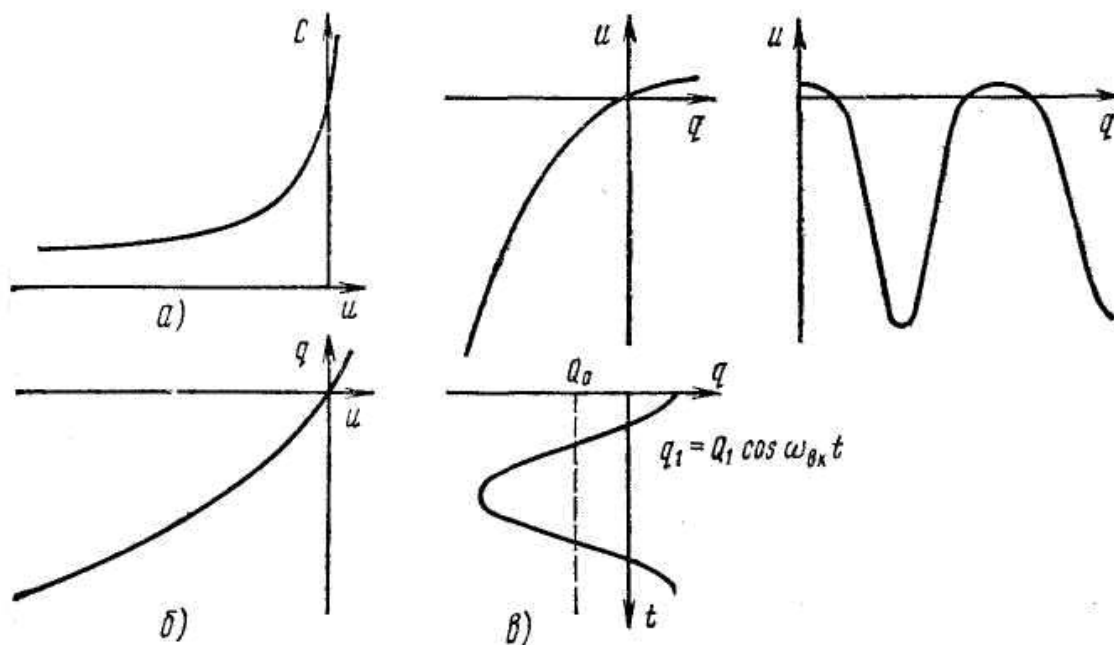


Рис. 10.9. Вольт-фарадная (а) и вольт-кулоновая (б) характеристики варактора, а также форма напряжения на варакторе при гармоническом заряде (в)

Чтобы последующее изложение сделать нагляднее, рассмотрим удвоитель частоты ($N = 2$), в котором используется нелинейная емкость, описываемая на интервале $q_{\text{мин}} \leq q \leq q_{\text{макс}}$ квадратичной параболой

$$u = a_1 q - a_2 q^2, \quad (10.10)$$

где $q_{\text{мин}}$, $q_{\text{макс}}$ – значения заряда, определяющие допустимое обратное напряжение и допустимую мощность рассеяния на переходе; $a_{1,2}$ – параметры аппроксимации.

Воспользовавшись (10.6), (10.7), (10.10), найдем постоянное напряжение U_0 , а также мгновенные напряжения 1-й (u_1) и 2-й (u_2) гармоник на нелинейной емкости

$$U_0 = a_1 Q_0 - a_2 Q_0^2 - 0,5 a_2 (Q_1^2 + Q_2^2);$$

$$u_1 = (Q_1(a_1 - 2a_2 Q_0) - a_2 Q_1 Q_2 \cos \psi) \cos \tau + (a_2 Q_1 Q_2 \sin \psi) \sin \tau,$$

$$u_2 = (Q_2(a_1 - 2a_2 Q_0) - 0,5 a_2 Q_1^2 \cos \psi) \cos \tau_2 + (-0,5 a_2 Q_1^2 \sin \psi) \sin \tau_2.$$

Приняв во внимание (10.8) и последнее уравнение в (10.9), получим

$$\begin{aligned}
 U_{c1} &= Q_1(a_1 - 2a_2Q_0 - a_2Q_2 \cos \psi), \\
 U_{s1} &= -a_2Q_1Q_2 \sin \psi, \\
 U_{c2} &= Q_2(a_1 - 2a_2Q_0) - 0,5a_2Q_1^2 \cos \psi, \\
 U_{s2} &= 0,5a_2Q_1^2 \sin \psi, \\
 a_1 - 2a_2Q_0 &= \sqrt{a_1^2 - 4a_2E_c - 2a_2^2(Q_1^2 + Q_2^2)}.
 \end{aligned}
 \tag{10.11}$$

С помощью (10.10) приведем уравнения (10.8) к виду

$$\begin{aligned}
 (r + r_1 + r_{D1} + jX_1 - j/\omega_{\text{вх}}C_{D1})I_1 &= U_{\text{вх1}}e^{-j(\varphi_1 + \pi/2)}, \\
 (r + r_2 + jX_2 - j/2\omega_{\text{вх}}C_{D2})I_2 &= U_{\Gamma 2}e^{-j(\psi + \pi/2)},
 \end{aligned}
 \tag{10.12}$$

где

$$\begin{aligned}
 r_{D1} - \frac{j}{\omega_{\text{вх}}C_{D1}} &= Z_{D1} = \frac{U_1}{I_1}; U_{\Gamma 2} = 0,5a_2Q_1^2; r_{D1} = -\frac{a_2Q_2}{\omega_{\text{вх}}} \sin \psi; \\
 C_{D1} &= \frac{1}{a_1 - 2a_2Q_0 - a_2Q_2 \cos \psi}; C_{D2} = \frac{1}{a_1 - 2a_2Q_0}.
 \end{aligned}$$

Отметим, что соотношения, подобные (10.12), получаются и при ином описании вольт-кулоновой характеристики нелинейной емкости, а также при произвольном значении N . Поэтому в общем случае из уравнений типа (10.12) можно найти параметры эквивалентных схем ВУЧ (рис. 10.10) для 1-й и N -й гармоник тока.

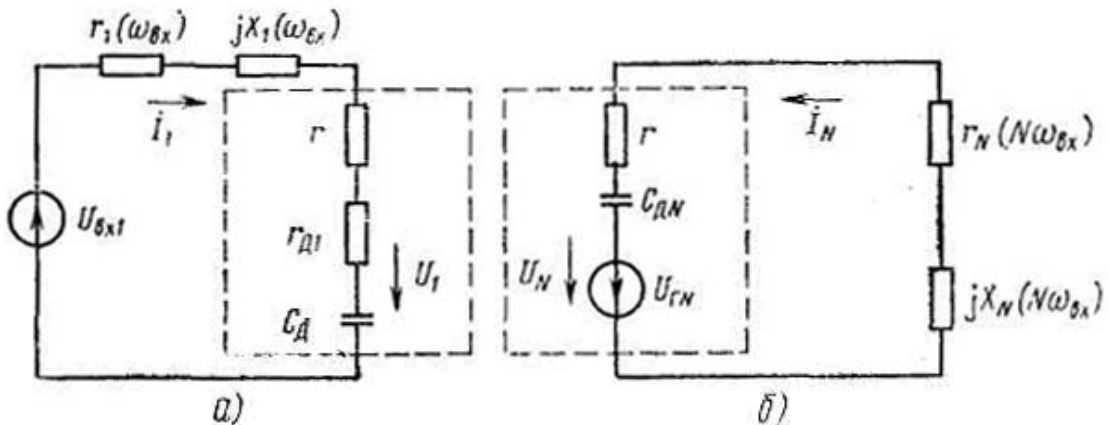


Рис. 10.10. Эквивалентная схема ВУЧ для 1-й (а) и для N -й (б) гармоник

Схема для 1-й гармоники (рис. 10.10, а) содержит источник с амплитудой напряжения $U_{\text{вх1}}$, сопротивление Z_1 и диод, элементы которого обведены штриховой линией. Нелинейная емкость представлена полным сопротивлением $U_1/I_1 = r_{D1} + 1/j\omega_{\text{вх}}C_{D1}$. Эквивалентная схема для N -й гармо-

ники (рис. 10.10, б) включает входное сопротивление Z_N фильтра Φ_2 на частоте $N\omega_{вх}$ и диод, замененный генератором $U_{ГN}$, емкостью $C_{ДN}$ и сопротивлением r .

На рис. 10.10 нелинейные элементы $r_{Д1}$, $C_{Д1}$, $C_{ДN}$, $U_{ГN}$ зависят от амплитуд токов I_1 , I_N , фазы ψ и напряжения смещения E_c . Мощность, расходуемая в сопротивлении $r_{Д1}$ на частоте $\omega_{вх}$, равна мощности, развиваемой источником $U_{ГN}$ на частоте $N\omega_{вх}$. Таким образом, схемы 1-й и N -й гармоник взаимосвязаны и требуют совместного рассмотрения.

При разрыве цепи N -й гармоники ($I_N = 0$) $r_{Д1} = 0$ и $U_{ГN} = U_{ГNнен}$, где $U_{ГNнен}(I_1, E_c)$ – амплитуда напряжения генератора в схеме для N -й гармоники на холостом ходу.

С помощью уравнений типа (10.12) по заданным $U_{вх1}$, E_c и параметрам фильтров можно найти токи I_1 , I_N и фазу ψ , а по ним определить входную и выходную мощности, КПД и другие величины. Трудность анализа заключается в том, что уравнения относительно токов I_1 , I_N и фазы ψ трансцендентны.

10.4. Туннельные диоды

Туннельный диод (ТД) представляет собой соединения высоколегированных (вырожденных) полупроводников различной проводимости. От обычного полупроводникового диода ТД отличается большой концентрацией примесей в n - и p -областях, весьма узким p - n -переходом и наличием падающего участка на прямой ветви вольт-амперной характеристики. Перечисленные свойства ТД связаны с квантовым механизмом проникновения электронов через p - n -переход за счет туннельного эффекта, от которого и получил свое название.

На падающем участке вольт-амперной характеристики ТД представляет собой активный двухполюсник, что позволяет использовать его в усилителях, генераторах и переключающих элементах.

Основными достоинствами ТД являются быстродействие, низкий уровень внутренних шумов, высокая механическая прочность и длительный срок службы.

К настоящему времени имеются ТД, предельная частота которых превышает 10^{11} Гц ($\lambda < 0,3$). Наличие высокой степени нелинейности позволяет использовать их в весьма эффективных умножителях и преобразователях. Для уяснения принципа действия туннельного диода обратимся к рис. 10.11 и 10.12.

Если два куска высоколегированных полупроводников привести в соприкосновение, то уровни Ферми будут совпадать с общей линией, проходящей через зону проводимости n -области и валентную зону p -области. Это возможно только в том случае, если потолок валентной зоны расположен выше дна зоны проводимости.

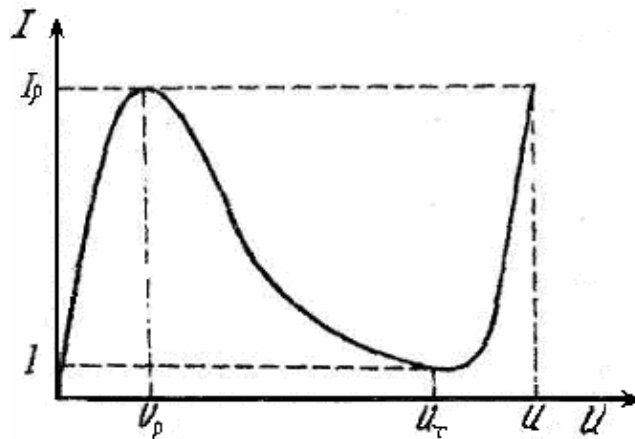


Рис. 10.11. ВАХ диода

Запрещенные зоны в данном случае оказываются сильно сдвинутыми относительно друг друга, поэтому электроны не могут по законам классической механики преодолеть потенциальный барьер p - n -перехода без сообщения им энергии извне. Однако по законам квантовой механики такой переход возможен. Вот это явление перехода частицы через потенциальный барьер без сообщения ей энергии, достаточной для преодоления барьера, и называется туннельным эффектом.

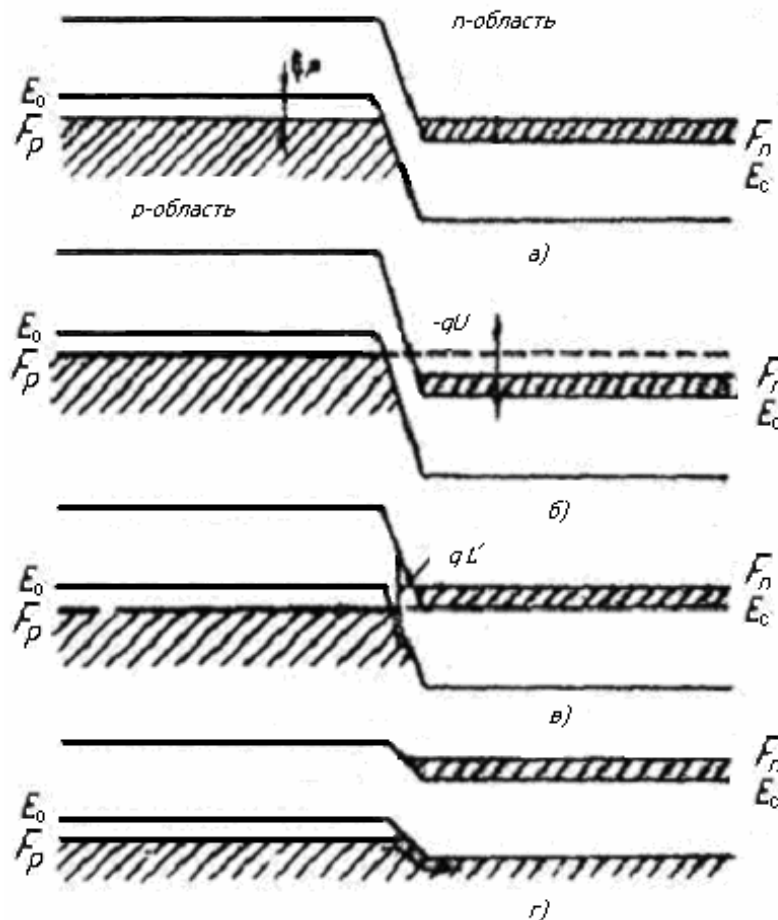


Рис. 10.12. Энергетические уровни

При отсутствии внешнего электрического поля в p - n -переходе имеет место непрерывный поток зарядов в обе стороны, при этом суммарный ток равен нулю. Если к ТД приложить напряжение U в прямом направлении, то поток электронов справа станет больше, чем поток в обратном направлении.

Энергия электронов в области n увеличивается на величину U по отношению к энергии электронов в p -области, что приводит к уменьшению сдвига зон на величину U . Пока напряжение мало, ток возрастает линейно.

При дальнейшем увеличении поля ток достигает максимума при $U = U_p$ и затем падает за счет уменьшения зоны одинаковых уровней в n - и p -областях ТД до нуля ($U = U_p$).

Дальнейшее увеличение напряжения приводит к возрастанию прямого тока за счет обычного механизма проводимости полупроводников. Величины напряжений и соответствующих им токов колеблются в пределах $U_p = 30 - 80$ мВ; $U_v = 150 - 600$ мВ; $i_{max} = 1 - 100$ мА; $i_{min} = (0,06 - 0,1)i_{max}$.

Изучение механизма туннельного тока в ТД показывает, что заряд переносится не неосновными носителями, как в обычных диодах или триодах, а основными. При этом сам процесс переноса осуществляется квантовым механизмом со скоростью света и не связан с медленными процессами диффузии или дрейфа.

В силу названных свойств туннельные диоды обладают высоким быстродействием, слабой зависимостью своих параметров от температуры, низким уровнем шумов и высокой радиационной стойкостью. Эти замечательные свойства ТД позволяют использовать их в качестве быстродействующих логических элементов, малошумящих усилителей и генераторов СВЧ-диапазона. Кроме того, различные разновидности туннельного диода используются для преобразования частоты.

Эквивалентная схема ТД для малых сигналов. На падающем участке вольт-амперной характеристики туннельный диод для малых сигналов может быть представлен в виде эквивалентной схемы, изображенной на рис. 10.13. Здесь r_s – полное сопротивление потерь в объеме выводов и паяных соединений; C_d – емкость n - p -перехода; R_d – отрицательное сопротивление диода ($R_d = dU/di$); L_d – индуктивность входов.

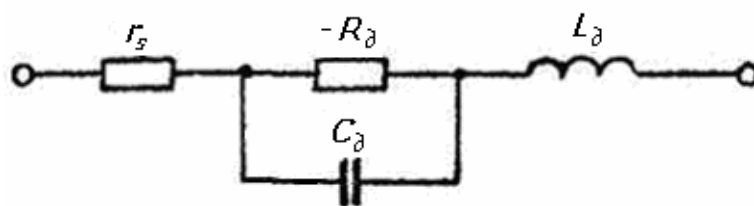


Рис. 10.13. Эквивалентная схема диода

Типичные значения параметров ТД: $r_s = 1 - 5 \text{ Ом}$; $C_\partial = 0,2 - 2 \text{ пФ}$; $R_\partial < 1$ для низкочастотных и несколько десятков Ом – для высокочастотных ТД.

Индуктивность выводов L_∂ стремятся сделать минимальной, так как при $L_\partial > C_\partial R_\partial^2$ возможна паразитная генерация даже при коротком замыкании выводов ТД по переменному току.

Входное сопротивление диода при работе на малом синусоидальном сигнале будет равно

$$Z_{BX} = \left(r_s + \frac{G_\partial}{G_\partial^2 + \omega^2 C_m^2} \right) + j(\omega L_\partial + \frac{\omega C_n}{G_\partial^2 + \omega^2 C_n^2}), \quad (10.13)$$

где $G_\partial = 1/R_\partial$.

При работе на падающем участке $G_\partial < 0$. Для работы ТД в качестве активного элемента на отрицательном участке вольтамперной характеристики необходимо выполнение неравенства

$$r_s - \frac{G_\partial}{G_\partial^2 + \omega^2 C_n^2} \leq 0, \quad (10.14)$$

отсюда следует

$$r_s \leq \frac{G_\partial}{G_\partial^2 + \omega^2 C_n^2}. \quad (10.15)$$

Предельная частота, при которой активная составляющая импеданса равна нулю, определяется формулой

$$\omega_{ПП} = \frac{G_\partial}{C_n} \sqrt{\frac{1}{G_\partial r_s} - 1} = \frac{1}{R_\partial C_n} \sqrt{\frac{R_\partial}{r_s} - 1}. \quad (10.16)$$

На более высоких частотах активная составляющая входного сопротивления будет положительной.

Если в цепь включено какое-либо нагрузочное сопротивление r_1 , уравнение (10.16) переписывается так

$$f_{ПП} = \frac{1}{2\pi R_\partial C_n} \sqrt{\frac{R_\partial}{r_s + r_1} - 1}. \quad (10.17)$$

Индуктивность выводов играет важную роль с точки зрения обеспечения устойчивости работы схемы с ТД. Эти условия устойчивости можно записать так:

$$r_1 + r_s < R_\partial, \quad (10.18)$$

$$r_1 + r_s > \frac{L_\partial}{R_\partial C_n}. \quad (10.19)$$

В конечном счете, основным параметром ТД является его постоянная времени $\tau = R_0 C_n$.

Так как толщина переходов в ТД очень мала, их удельные емкости весьма велики, поэтому для уменьшения C_n и τ необходимо уменьшать площади переходов.

Помимо того, что создание *p-n*-переходов с малыми площадями представляет собой трудную технологическую задачу, при этом уменьшается допустимое значение тока через переход, а следовательно, и мощность прибора.

Параметры некоторых типов туннельных диодов приведены в табл. 5.

Таблица 5

Параметры некоторых типов туннельных диодов

Параметры	Ge		GaAs	
	ГИ 102А	ГИ 304 (А, Б)	ЗИ 301А	АИ 101 (А+И)
Пиковый ток	$1,5 \pm 0,25$	4,5– 5,1	2,0	0,75 – 1,25
Отношение токов в максимуме и минимуме	> 5	> 5	> 6	> 5
Напряжение в максимуме	< 60	< 75	< 180	< 160
Емкость диода (пФ на частоте 15 – 30 МГц)	< 1,8	< 20	< 12	< 4

Величины отрицательных сопротивлений колеблются от 1 до 100 Ом и сильно зависят от степени легирования.

При работе в усилительном и преобразовательном режимах туннельные диоды обеспечивают коэффициент шума 4 – 7 дБ при комнатной температуре.

Переключатели на туннельных диодах. При работе туннельного диода в схеме релаксационного генератора или в схеме с двумя устойчивыми состояниями важным параметром является расстояние от точки максимума тока до точки восходящей ветви с той же ординатой. Значение этого параметра можно пояснить с помощью рис. 10.14, 10.15.

Допустим, что нами собрана последовательная цепь, состоящая из туннельного диода, сопротивления нагрузки r_n и источника смещения E_0 (рис. 10.14).

Нагрузочная прямая в зависимости от величины r_n может пересекать вольт-амперную характеристику или в одной точке А, или в трех точках

(рис. 10.15). Если имеется только одна точка пересечения, то эта точка будет устойчивой.

Если нагрузочная прямая пересекает вольт-амперную характеристику в трех точках, то только две из них будут устойчивыми (точки 1 и 4).

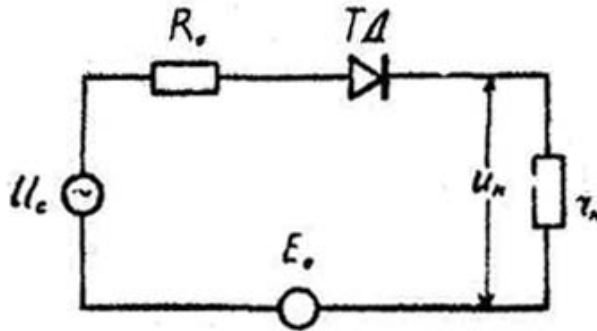


Рис. 10.14. Включение диода

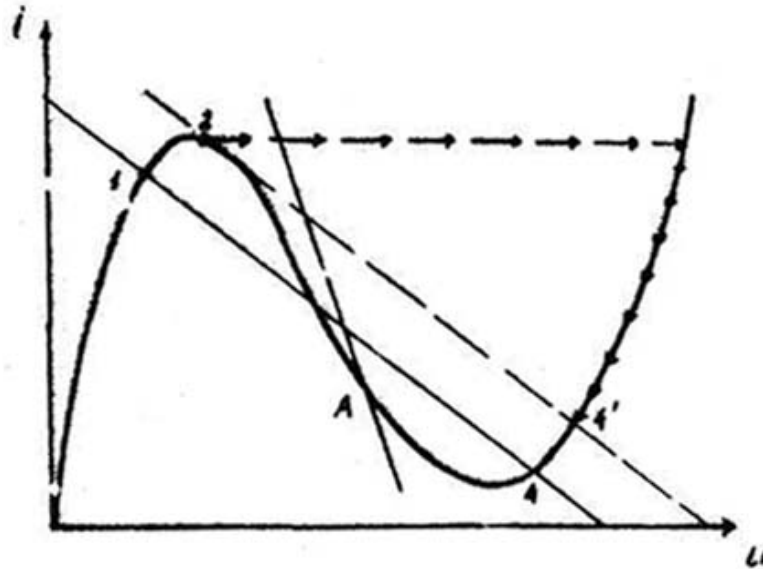


Рис. 10.15. Нагрузочные прямые

Допустим, что в данный момент система находится в устойчивом состоянии в точке 1. Для того чтобы перевести систему в другую устойчивую точку (точку 4), необходимо в цепь подать импульс с напряжением не меньше ΔE . При подаче такого импульса нагрузочная прямая сместится в положение, обозначенное прерывистой линией. В точке 2 нагрузочная прямая оторвется от пика вольт-амперной характеристики.

В то же время система может находиться лишь в одном из состояний, определяемых решением уравнений для нагрузочной прямой и вольт-амперной характеристики. Этому требованию будет удовлетворять точка 4', в которую и переместится рабочая точка.

Путь скачка рабочей точки показан на графике стрелками.

После окончания импульса ΔE нагрузочная прямая вернется в свое первоначальное положение и рабочая точка зафиксируется во второй устойчивой точке (точке 4).

Перепад напряжения на нагрузке будет определяться как вольт-амперной характеристикой, так и наклоном нагрузочной прямой. В то же время расстояние между точками 2 и 4', характеризующее скачок напряжения, будет зависеть только от диода и поэтому определяет его потенциальные возможности в качестве логического элемента.

Генераторы на ТД. Для анализа генератора на ТД в установившемся режиме пользуются обычно квазилинейной теорией генератора, в которой вместо постоянной крутизны или сопротивления пользуются понятием средней за период или динамической проводимости. Эта проводимость определяется формулой

$$G(U) = \frac{I_{1m}(U)}{U_1}, \quad (10.20)$$

где I_{1m} – амплитуда первой гармоники тока; U_1 – амплитуда колебаний.

Простейшая эквивалентная схема генератора на ТД представлена на рис. 10.16. Здесь $C = C_k + C_d$; $L = L_k + L_0$; G_n, G_k – проводимость нагрузки и контуры соответственно.

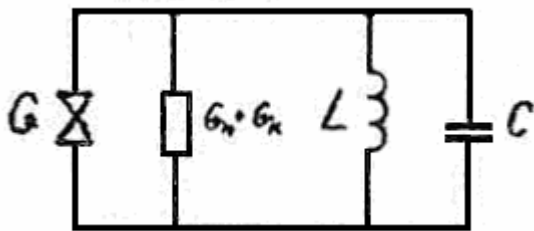


Рис. 10.16. Эквивалентная схема генератора на ТД

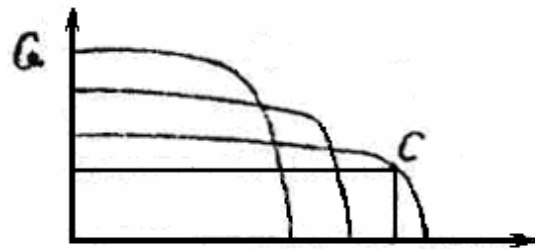


Рис. 10.17. Зависимость $G = f(u)$

В режиме установившихся колебаний

$$\omega_0 L = \frac{1}{\omega_0 C}, |G| = G_n + G_k \quad (10.21)$$

мощность генератора, выдаваемого в нагрузку, определяется формулой

$$P_n = G_n \frac{U_1^2}{2}. \quad (10.22)$$

Таким образом, задача расчета сводится к установлению величин $G(U)$ и U_1 (рис. 10.17). Чтобы определить $G(U)$, необходимо задаться какой-либо аппроксимацией ВАХ. Наиболее правильной, на наш взгляд, является аппроксимация, предложенная Ферендеси

$$i = AUe^{-\alpha U} + Be^{\beta U}. \quad (10.23)$$

Если на резонансном контуре действует синусоидальное напряжение, то в этом случае

$$U = U_0 - U_m \cos \omega t. \quad (10.24)$$

Зависимость $G = I_{1m}/U_1$ представлена на рис. 10.17, где различные кривые относятся к различным значениям напряжения смещения. Как следует из рисунка, проводимость ТД изменяется от некоторой максимальной величины, равной дифференциальной проводимости, до 0. Точка пересечения кривой проводимости с осью абсцисс дает предельное значение амплитуды СВЧ-колебаний генератора.

Амплитуду U_1 определяют графически как абсциссу точки пересечения кривой G и прямой $G_n + G_k$.

Подставляя полученное значение U_1 в формулу (10.24), определим P_n . Анализ показывает, что максимальное значение P_n имеет место не в точке максимальной дифференциальной проводимости, а смещено в сторону больших величин U_0 .

Генераторы на ТД не могут обеспечить значительных мощностей, так как величина рабочих напряжений на ТД не превышает 1 В, а ток 10 мА. Так как КПД этих генераторов сравнительно низок (10 – 15 %), выходная мощность составляет доли милливатт. Вследствие этого генераторы на ТД применяются лишь в качестве маломощных генераторов или элементов измерительных приборов.

Несколько большее практическое значение имеют усилители на ТД.

Наиболее перспективным направлением является использование ТД в качестве элементов систем в электронно-вычислительной технике и автоматике.

10.5. Диоды Ганна

10.5.1. Применение диодов Ганна

Работа автогенераторов и усилителей СВЧ на полупроводниковых приборах с междолинным электронным переходом основана на физическом явлении, называемом эффектом Ганна, а созданные на его основе источники СВЧ-колебаний – генераторами на диодах Ганна (ГДГ). Конструктивно диод Ганна (ДГ) представляет собой тонкую пластинку однородного полупроводника размером примерно 100×100 мкм с нанесенными на нее с двух сторон омическими контактами (рис. 10.18). Основным материалом для ДГ является арсенид галлия (GaAs), в котором донорная примесь с концентрацией $N_0 = 10^{14} - 10^{16}$ см³ придает проводимости электронный характер. Используется также фосфид индия (InP) *n*-типа.

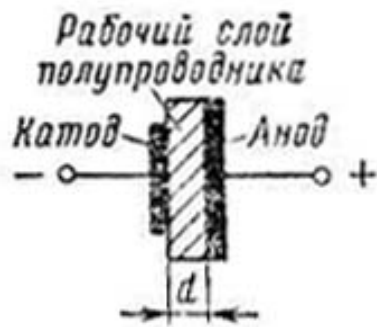


Рис. 10.18. Устройство диода Ганна

Генераторы на диодах Ганна применяются чаще всего как автогенераторы сантиметровых и миллиметровых волн небольшой мощности (10 – 500 мВт в непрерывном режиме). Однако на основе ДГ созданы и наиболее мощные импульсные твердотельные генераторы СВЧ с выходной мощностью более 5 кВт в коротковолновой части диапазона дециметровых волн.

В усилителях на ДГ, разработанных в последние годы, достигнута полоса пропускания порядка октавы при большом динамическом диапазоне и коэффициенте шума менее 10 дБ у лучших образцов.

10.5.2. Механизм возникновения отрицательной проводимости в многодолинных полупроводниках

Ток i , протекающий через полупроводник n -типа под действием внешнего электрического поля, равен

$$i = SeNv_{др}, \quad (10.25)$$

где S – площадь поперечного сечения; e – заряд электрона; N – концентрация свободных электронов, приблизительно равная при комнатной температуре концентрации доноров N_0 ; $v_{др}$ – средняя скорость направленного движения (дрейфа) электронов.

В сильных полях значения N и $v_{др}$ зависят от напряженности внешнего поля E . В арсениде галлия, фосфиде индия и некоторых других полупроводниках существует интервал значений напряженности поля E , в котором ток убывает с ростом E , т. е. производная di/dE отрицательна, хотя ток в целом сохраняет направление. В этом смысле говорят об *отрицательной дифференциальной проводимости* (ОДП).

Отрицательная дифференциальная проводимость, являющаяся причиной эффекта Ганна, вызывается падающим участком на зависимости $v_{др}(E)$

$$v_{др} = \mu E, \quad (10.26)$$

где μ – подвижность электронов. Производную $dv_{др}/dE = \mu$ называют *дифференциальной подвижностью*.

Напомним отдельные положения физики твердого тела, необходимые для понимания эффекта Ганна. Электрон, как известно, одновременно обладает свойствами и частицы, и волны. В качестве частицы дви-

жущийся в кристалле электрон характеризуется скоростью движения v , эффективной массой m^* , импульсом $p^* = m^*v$ и кинетической энергией $W = m^*v^2/2$. Введение *эффективной массы* m^* , отличной от массы свободного электрона m , позволяет учесть взаимодействие электрона с внутренними полями кристалла.

Связанная с электроном волна характеризуется длиной $\lambda = 2\pi\hbar(m^*v)^{-1}$ либо (более полно) волновым вектором $k = p/\hbar$, где $\hbar \approx 1,054 \cdot 10^{-34}$ Дж·с – приведенная постоянная Планка. Скорость перемещения электрона равна групповой скорости электронной волны $v = \hbar^{-1} \partial W / \partial k$.

Зависимость $W(k)$ периодическая, что отражает периодичность строения кристаллической решетки. Характерной особенностью зависимости $W(k)$ для материалов, в которых наблюдается эффект Ганна, является наличие в пределах периода одного или нескольких минимумов, образно называемых долинами. В окрестности каждого из минимумов с центром при $k = k_{0i}$ зависимость $W(k)$ можно приближенно представить в виде

$$W \approx (2m^*)^{-1} \hbar^2 |k - k_{0i}|^2 + \Delta W, \quad (10.27)$$

где $m^* = \hbar^2 (d^2W / dk^2)^{-1}$ – эффективная масса; ΔW — энергетический зазор, отделяющий дно соответствующей долины от абсолютного минимума энергии, которой может обладать электрон в зоне проводимости («дно» зоны проводимости). В общем случае m^* – тензор (зависит от направления). В некотором выбранном направлении $m^* = \text{const}$ только тогда, когда $W(k)$ является квадратичной параболой, как для свободной частицы.

Кристалл GaAs имеет кубическую симметрию, благодаря чему свойства кристалла сохраняются одинаковыми вдоль любой из шести координатных полуосей. Зона проводимости арсенида галлия имеет основной минимум (*центральная долина*), расположенный при $k = 0$ (рис. 10.19). При 300 К он отстоит от максимума валентной зоны на 1,43 эВ. Вдоль координатных полуосей и биссектрис пространственных углов отдельных квадрантов расположены дополнительные, более высокие минимумы (числом соответственно 6 и 8), называемые *боковыми долинами*. Центры боковых долин находятся вблизи границ периодичности графика $W(k)$. Согласно расчетам для эффекта Ганна существенны только боковые долины вдоль координатных осей, «приподнятые» на 0,38 эВ по отношению к центральной долине.

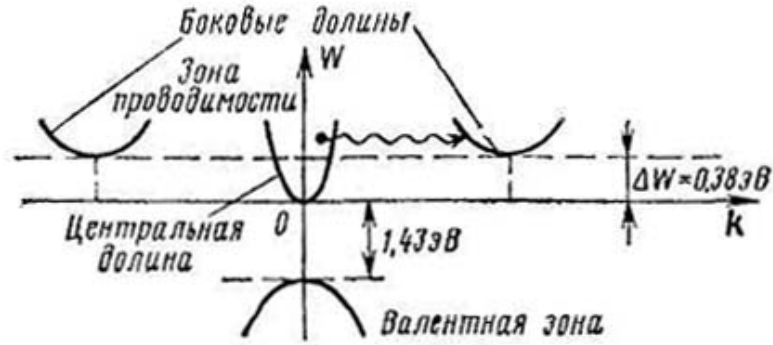


Рис. 10.19. Энергетические зоны арсенида галлия

Электроны, находящиеся в центральной долине, характеризуются эффективной массой $m_1^* \approx 0,066 m$ и подвижностью $\mu_1 = 6000 - 9000 \text{ см}^2/(\text{В}\cdot\text{с})$. В боковых долинах эффективная масса электронов m_2^* существенно больше, причем она зависит от направления. Заменяя всю группу боковых долин одной эквивалентной верхней долиной, получаем так называемую двухдолинную модель, для которой эффективная масса $m_2^* \approx 0,85 m$, а подвижность $\mu_2 = 100 - 150 \text{ см}^2/(\text{В}\cdot\text{с})$ – в десятки раз меньше, чем μ_1 .

В отсутствие внешнего поля электроны, отданные донорами в зону проводимости, находятся в термодинамическом равновесии с кристаллической решеткой. Они могут занимать энергетические уровни как в центральном, так и в боковых минимумах этой зоны. Согласно закону распределения Больцмана, концентрации N_2 и N_1 равновесного ансамбля частиц на уровнях W_2 и W_1 соответственно относятся как

$$N_2 / N_1 = A_c \exp(-(W_2 - W_1) / kT), \quad (10.28)$$

где k – постоянная Больцмана; T – абсолютная температура; A_c – константа, равная отношению плотностей состояний, т. е. числа разрешенных уровней энергии. Плотность состояний пропорциональна $(m^*)^{3/2}$. Поэтому $A_c \approx 46$, т. е. при $W_2 = W_1$ вероятность того, что электрон будет принадлежать одной из боковых долин, в 46 раз больше, чем вероятность пребывания его в центральной долине. Однако при комнатной температуре решающее влияние на отношение N_2/N_1 оказывает не A_c , а энергетический зазор $(W_2 - W_1)$. Подставляя в (10.28) $A_c = 46$, $W_2 - W_1 = \Delta = 0,38 \text{ эВ}$ и учитывая, что при 300 К произведение $kT \approx 1/40 \text{ эВ}$, получаем $N_2/N_1 < 1 \cdot 10^{-4}$, т. е. практически все электроны принадлежат центральной долине.

Под влиянием ускоряющего поля в процессе рассеяния электронов на собственных колебаниях решетки (акустические и оптические фононы) и различных неоднородностях средняя скорость хаотического движения электронов быстро увеличивается, т. е. электронный газ разогревается. В результате возрастает число электронов, энергия которых достаточна, чтобы преодолеть энергетический барьер между центральной и боковыми долинами. Переход электрона в один из боковых минимумов сопровождается большим изменением импульса и небольшой потерей энергии, которая передается кристаллической решетке.

С учетом наличия двух «сортов» электронов ток через полупроводник описывается уже не формулой (10.25), а соотношением

$$i = Se(N_1\mu_1 + N_2\mu_2)E, \quad (10.29)$$

которое можно представить в виде, аналогичном (10.27), если ввести *среднюю подвижность*

$$\mu = (N_1\mu_1 + N_2\mu_2)/(N_1 + N_2). \quad (10.30)$$

При малых E почти все электроны находятся в центральной долине. Поэтому с ростом E от нуля зависимость $v_{др}(E)$ (рис. 10.28) вначале совпадает с прямой $\mu_1 E$. Однако вместе с усилением поля постепенно растет и доля электронов, принадлежащих боковым долинам. Так как μ_2 в десятки раз меньше μ_1 , переход большого числа электронов из нижнего минимума в верхние приводит к уменьшению средней подвижности, а следовательно, и средней дрейфовой скорости. В результате при некоторой *пороговой напряженности поля* $E_{пор}$ (для GaAs это $\sim 3,5$ кВ/см) средняя дрейфовая скорость достигает максимума v_m ($\sim 2 \cdot 10^7$ см/с при 300 К), а далее начинает падать, обеспечивая ОДП. Максимальная крутизна падающего участка – $\mu_1/3$.

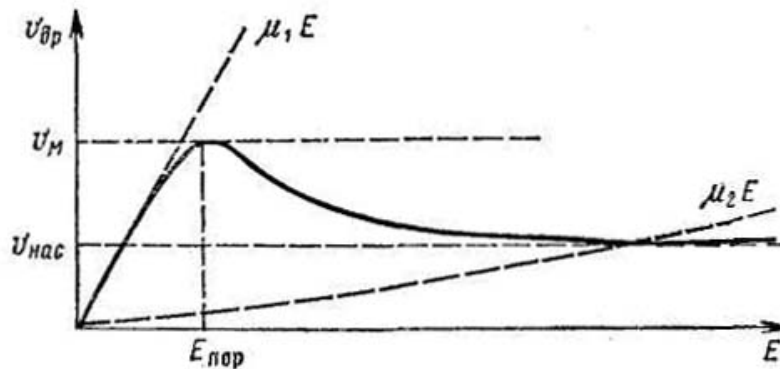


Рис. 10.28. Зависимость средней дрейфовой скорости электронов в арсениде галлия от напряженности электрического поля

Согласно расчетам, $N_2 / N_1 \approx 6\%$ при $E = E_{\text{пор}}$. При $E \approx 15$ кВ/см в центральной долине остается уже менее 20 % от общего числа электронов проводимости, а их температура приближается к 2000 К (отсюда происходит одно из названий ГДГ – генератор на «горячих» электронах). В еще более сильных полях $N_2 \approx N_0$. Однако зависимость средней скорости от напряженности поля здесь не пропорциональна μ_2 , так как взаимодействие электронов с кристаллической решеткой приводит к насыщению их скорости. При 300 К скорость насыщения $v_{\text{нас}} = (0,8 - 1) \cdot 10^7$ см/с.

Зависимость $v_{\text{др}}(E, T)$ описывается эмпирическим соотношением

$$v_{\text{др}} = \frac{2,25 \cdot 10^9 E}{(1 + (0,25E)^4)T} \left(1 + \frac{4,14 \cdot 10^{-3} E^3}{1 - 5,3 \cdot 10^{-4} T}\right), \quad (10.31)$$

где $v_{\text{др}}$ измерена в сантиметрах в секунду, E – в киловольтах на сантиметр, а сама формула справедлива в интервале температур 300 – 600 К. Отметим, что повышение температуры кристалла в основном уменьшает μ_1 (первый множитель правой части (10.31), что в итоге ведет к сближению v_m и $v_{\text{нас}}$.

Время установления ОДП после включения внешнего поля складывается из времени «нагрева» электронного газа в центральной долине и времени изменения импульса. В GaAs лимитирующим является первый процесс, занимающий единицы пикосекунд. Постоянная времени, определяющая скорость процесса «перемешивания» импульсов электронов, называется *временем релаксации импульса* и оценивается значением $10^{-12} - 10^{-13}$ с. Эффекты, связанные с инерционностью возникновения ОДП, становятся практически заметными лишь на миллиметровых волнах. Поэтому далее для простоты будет использована *полевая модель*, в которой предполагается, что значения всех основных параметров мгновенно следуют за изменением напряженности внешнего электрического поля.

10.5.3. Понятие о доменах сильного поля. Динамика доменов

В области ОДП равномерное распределение поля в объеме полупроводника неустойчиво. За весьма малое время, которое будет оценено далее, оно становится неравномерным. При этом вдоль оси ДГ возникают области с повышенной напряженностью поля, называемые *доменами сильного поля* или просто *доменами*.

Рассмотрим образование домена в диоде Ганна, питаемом генератором ЭДС. В каждом сечении такой цепи полный ток i складывается из токов конвекции, диффузии и смещения, сумма которых постоянна (закон непрерывности полного тока).

В рабочей области между катодом и анодом суммарная плотность тока равна

$$j = \frac{i}{S} = eNv_{др} - e \frac{\partial(Dn)}{\partial x} + \varepsilon \frac{\partial E}{\partial t}, \quad (10.32)$$

где ось x направлена от катода к аноду; e – модуль заряда электрона; $N(x) = N_1 + N_2$ – суммарная концентрация электронов проводимости в сечении x ; D – коэффициент диффузии; $\varepsilon = \varepsilon_0 \varepsilon_r$ – диэлектрическая проницаемость. В арсениде галлия $D = 200 - 400 \text{ см}^2/\text{с}$ при 300 К, $\varepsilon_r \approx 12,5$.

Для проведения анализа воспользуемся также теоремой Гаусса

$$\frac{\partial E(x,t)}{\partial x} = \frac{e}{\varepsilon} (N(x,t) - N_0), \quad (10.33)$$

связывающей пространственные вариации E в используемой одномерной модели ДГ с изменением концентрации электронов.

Равновесная концентрация электронов N_0 практически равна концентрации доноров. Примем для простоты, что профиль легирования диода однородный, т. е. $N_0 = \text{const}$ в пределах активного слоя и увеличивается скачком на 1 – 2 порядка в контактных областях (рис. 10.20, *а*). При подаче на такой диод внешнего смещения E_n электрическое поле первоначально однородно и его напряженность равна $E_0 = E_n/d$. Допустим теперь, что на отрезке (x_1, x_2) почему-либо произошло локальное нарушение однородности поля (рис. 10.29, *б*). Выясним, как будет изменяться во времени возникающая флуктуация поля. Поскольку вне отрезка (x_1, x_2) $E = E_0$ и, следовательно, $N = N_0$, то в области с равномерным полем

$$j(E_0) = j_0 = eN_0v_{др}(E_0) + \varepsilon \frac{\partial E_0}{\partial t}. \quad (10.34)$$

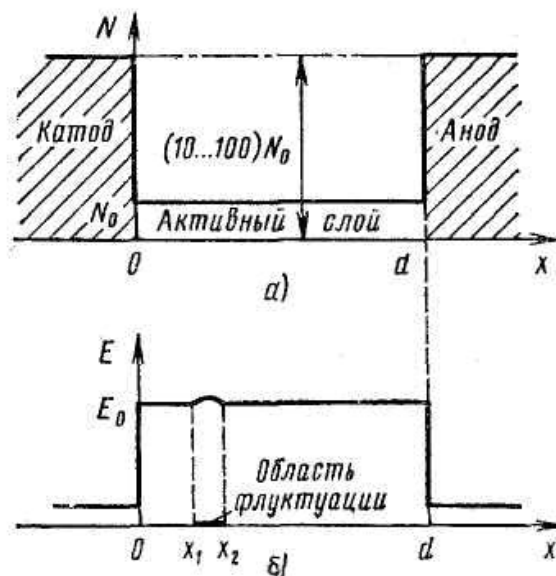


Рис. 10.20. Идеализированный профиль легирования диода Ганна (*а*) и начальное распределение электрического поля (*б*)

Вследствие непрерывности полного тока значение j_0 равно току в области флуктуации, определяемому (10.8), так что $j_0 - j|E(x)| = 0$. Отсюда, используя (10.33), имеем

$$\varepsilon \frac{\partial(E - E_0)}{\partial t} = eN(v_{\partial p}(E_0) - v_{\partial p}(E)) + e \frac{\partial(DN)}{\partial x} - \varepsilon v_{\partial p} \frac{\partial E}{\partial x}. \quad (10.35)$$

Интегрируя уравнение (10.35) по x от x_1 до x_2 и замечая, что вследствие принадлежности граничных точек области однородного поля

$$(DN)|_{x_1} = (DN)|_{x_2} \quad \text{и} \quad \int_{x_1}^{x_2} v_{\partial p}(E) \frac{\partial E}{\partial x} dx = \int_{E(x_1)=E_0}^{E(x_2)=E_0} v_{\partial p}(E) dE = 0, \quad (10.36)$$

получаем уравнение, определяющее поведение флуктуации поля,

$$\frac{\partial}{\partial t} \int (E - E_0) dx = \frac{eN_0}{\varepsilon} \int (v_{\partial p}(E_0) - v_{\partial p}(E)) dx. \quad (10.37)$$

Пусть возмущение мало. Тогда

$$v_{\partial p}(E) \approx v_{\partial p}(E_0) + \left. \frac{\partial v_{\partial p}}{\partial E} \right|_{E_0} (E - E_0), \quad (10.38)$$

и уравнение (10.37) превращается в обыкновенное дифференциальное уравнение относительно *избыточного напряжения* u_∂ области пространственной флуктуации поля

$$du_\partial / dt = -u_\partial / \tau, \quad (10.39)$$

где $u_\partial = \int (E - E_0) dx$ по определению, а $\tau = \varepsilon(eN_0\mu')^{-1}$ – величина, называемая *временем диэлектрической релаксации*.

Решение уравнения (10.39) имеет вид

$$u_\partial(t) = u_{\partial 0} \exp(-t/\tau). \quad (10.40)$$

При $\tau > 0$ начальное возмущение $u_{\partial 0}$ затухает, а при $\tau < 0$ возрастает со временем. Для $\mu' = \mu_1 \approx 7,5 \cdot 10^3 \text{ см}^2/(\text{В} \cdot \text{с})$ $\tau = \tau_1 = 1 \cdot 10^3/N_0$ с, где N_0 измерено в см^{-3} . Наибольшая крутизна падающего участка характеристики скорость – поле $V_{\text{др}}(E)$ порядка $\mu_1/3$, так что соответствующая ей постоянная времени τ_- , определяющая максимальную скорость роста пространственной флуктуации поля, составляет $\tau_- \approx -3\tau_1$. Чем больше концентрация доноров, тем быстрее перестраивается поле в кристалле. Чаще всего $N_0 \approx 1 \cdot 10^{15} \text{ см}^{-3}$, что дает $\tau_1 \approx 10^{-12}$ с.

В зависимости от ряда факторов развитие неустойчивости в области ОДП приводит либо к установлению постоянного во времени пространственно неоднородного распределения электрического поля, характеризующегося наличием *статического домена* (рис. 10.21, *a*), либо к периодическим

пульсациям поля в пространстве и во времени, связанным с возникновением и исчезновением движущихся доменов сильного поля, принимающих форму слоя накопления (рис. 10.21, б) или дипольного домена (рис. 10.21, в). Перераспределение поля приводит в соответствии с теоремой Гаусса к неоднородному распределению пространственного заряда вдоль ДГ, а при движущихся доменах сопровождается также периодическим изменением тока во внешней цепи.

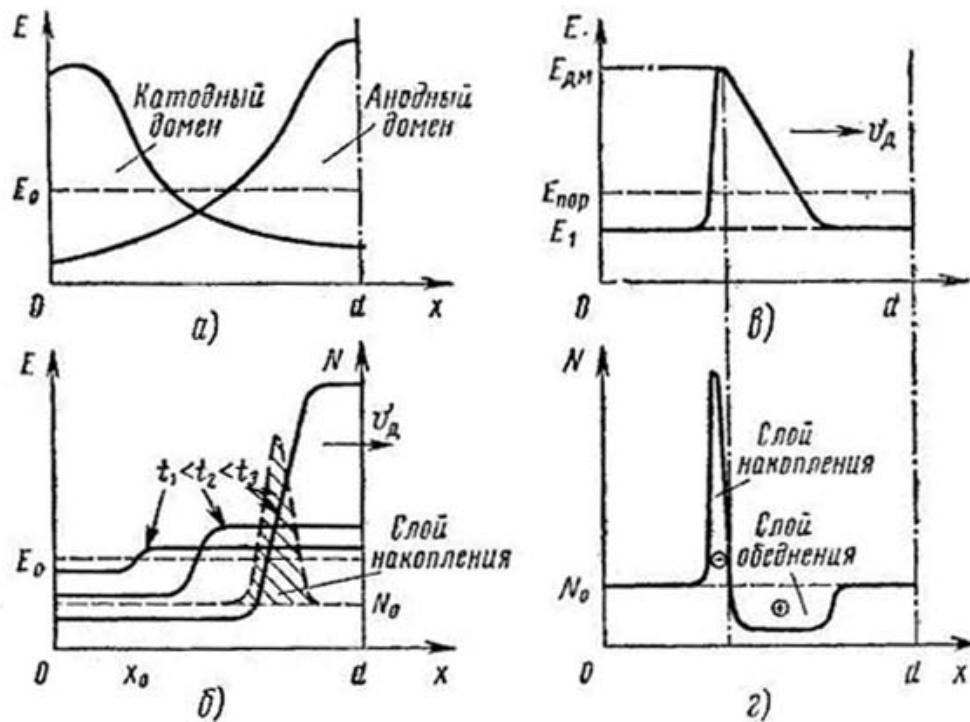


Рис. 10.21. Формы доменов

Домен типа слоя накопления (рис. 10.21, б) формируется только в ДГ со строго однородным профилем легирования и равномерным *тепловым профилем*, т. е. приблизительным постоянством температуры вдоль слоя. Начало домену дает случайное повышение концентрации электронов в окрестности некоторой точки. Поле сгустка электронов накладывается на равномерное поле, созданное источником питания, причем на участке от катода до сгустка результирующее поле убывает, а в сторону анода, наоборот, увеличивается. При $E_0 > E_{пор}$ подобное изменение $E(x)$ вызывает относительный рост $v_{др}$ со стороны катода и замедляет электроны, находящиеся со стороны анода. В результате исходный сгусток начинает адсорбировать электроны, формируя домен сильного поля. Увеличивающийся сгусток электронов (слой накопления) движется к аноду со скоростью v_d , промежуточной между v_m и $v_{нас}$. Если длина диода достаточно велика (практически ≥ 50 мкм), в конце концов, достигается стационарное состояние, характеризуемое за-

вершением формирования домена. Если пренебречь диффузией, это происходит, когда скорости электронов слева и справа от слоя накопления выравниваются, что прекращает дальнейшее изменение пространственного заряда. Достигнув анода, сгусток электронов втягивается в него. Исчезновение слоя накопления сопровождается восстановлением высокой напряженности поля во всем объеме полупроводника, что создает условия для повторения процесса.

Слой накопления неустойчив и на первой же достаточно большой неоднородности переходит в дипольный домен, который является основным типом движущегося домена. Сформировавшийся дипольный домен имеет форму размытого треугольника (рис. 10.21, в). Он состоит из *слоя накопления* (рис. 10.21 з), концентрация электронов N в котором может превышать N_0 в десятки раз, и продолжающего его положительно заряженного *слоя обеднения*, где $N < N_0$. Дипольный домен в целом электрически нейтрален, поэтому ширина слоя накопления гораздо меньше, чем ширина слоя обеднения.

При $D = \text{const}$ скорость сформировавшегося дипольного домена v_D равна скорости электронов вне домена. Учет зависимости D от поля показывает, что скорость домена несколько выше скорости электронов в остальной части диода, причем разность скоростей увеличивается вместе с N_0 , достигая 10 – 20 % при $N_0 \sim 1 \cdot 10^{15} \text{ см}^{-3}$.

10.5.4. Режимы работы генераторов на диодах Ганна

Схема ГДГ образуется последовательным соединением ДГ, сопротивления нагрузки Z_H и источника питания E_n (рис. 10.22).

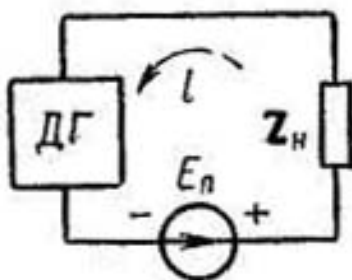


Рис. 10.22. Схема генератора на диоде Ганна

В зависимости от параметров кристалла, свойств нагрузки, температуры и питающего напряжения ГДГ может работать в одном из нескольких существенно различных режимов (табл. 6).

Режимы работы генераторов

Режимы работы генераторов на диоде Ганна					
Доменные			Гибридные	ОНОЗ	Отрицательной проводимости
пролетный	с задержкой домена	с гашением домена			

Среди характеристик диода, влияющих на вид режима, важной является произведение концентрации легирующей примеси N_0 на длину диода d . При $E_{п} \approx (2 - 3) U_{пор}$, где $U_{пор}$ – пороговое напряжение, скорость сформированного домена близка к скорости насыщения $v_{нас}$. Говорить о существовании домена имеет смысл только в том случае, если он успеет сформироваться за время пролета

$$\tau_{пр} \approx d / v_{нас}. \quad (10.41)$$

Время формирования домена

$$\tau_{\phi} \approx (5 - 20) |\tau_{-}| = (1,5 - 6) \cdot 10^4 / N_0 \quad (10.42)$$

увеличивается с ростом питающего напряжения. Сравнивая τ_{ϕ} и $\tau_{пр}$, получаем первое условие существования домена

$$N_0 d \geq (1,5 - 6) \cdot 10^{11} \text{ см}^{-2}. \quad (10.43)$$

С другой стороны, τ_{ϕ} не должно превышать половины периода колебания СВЧ поля. Отсюда возникает второе условие существования движущегося домена

$$N_0 / f \geq 2 (1,5 - 6) \cdot 10^4 \text{ с} \cdot \text{см}^{-3}. \quad (10.44)$$

Обсудим вначале особенности *доменных режимов*, для которых характерно существование сформированного дипольного домена в течение значительной части периода колебаний. Статическую вольт-амперную характеристику (ВАХ) диода Ганна в доменных режимах можно приближенно представить двумя отрезками прямых (рис. 10.23).



Рис. 10.23. Идеализированная ВАХ в доменном режиме

При малых напряжениях на диоде домена нет и ток линейно растет вместе с приложенным напряжением. При переходе u через пороговое значение $U_{пор}$ происходит формирование домена, в результате чего ток падает от максимального значения I_M до значения $I_{нас}$, соответствующего равенству $v_{др} = v_{нас}$. Перепад тока определяется характеристикой $v_{др}(E)$. Особенностью ВАХ (см. рис. 10.23) является гистерезисная зона, возникновение которой обусловлено тем, что напряжение исчезновения (гашения) $U_{гаш}$ образовавшегося домена меньше $U_{пор}$. Этот нелинейный эффект объясняется влиянием сильного внутреннего поля домена, которое задерживает электроны в верхних долинах. Разница между $U_{гаш}$ и $U_{пор}$ зависит от N_0 и d , увеличиваясь вместе с ними.

Изменяя сопротивление нагрузки, можно получить три различных доменных режима: *пролетный, с задержкой домена, с гашением домена*. Первый имеет место при малой нагрузке R_n порядка сопротивления R_0 ДГ в слабом поле, когда амплитуда колебаний напряжения мала и не оказывает заметного влияния на образование и движение доменов.

Частота пролетных колебаний $f_{пр}$ определяется в основном толщиной активной области кристалла. Если $f_{пр}$ измерена в гигагерцах, а d – в микрометрах, то

$$f_{пр} = 1/\tau_{пр} \approx 100/d \quad (10.45)$$

С повышением питающего напряжения $f_{пр}$ несколько падает из-за уменьшения скорости движения доменов. Ток через диод (рис. 10.24) определяется током насыщения $I_{нас}$, на который наложены узкие всплески, связанные с кратковременным повышением тока при втягивании очередного домена в анод и образованием нового домена. Коэффициент полезного действия ГДГ в пролетном режиме очень мал. Поэтому на практике этот режим используется лишь для определения $f_{пр}$.

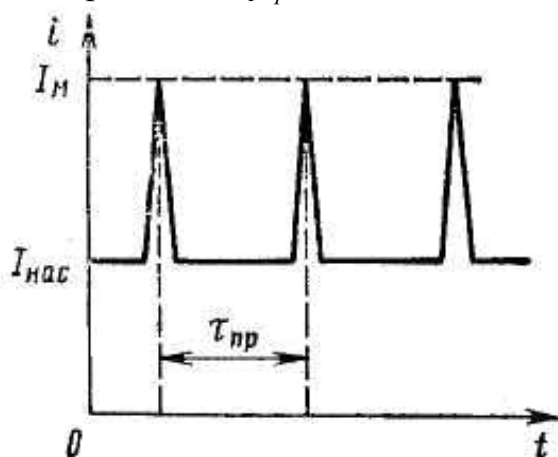


Рис. 10.24. Форма импульсов тока в пролетном режиме

Режим с задержкой домена реализуется, когда ДГ нагружен на параллельный резонансный контур, входное сопротивление которого достаточно велико, чтобы минимальное напряжение на диоде $U_{min} = E_n - U$, где U – амплитуда синусоидальных колебаний, оказалось меньше порогового значения, причем домен достигает анода в такой момент времени t^* (рис. 10.25), когда мгновенное напряжение на диоде лежит между $U_{гаш}$ и $U_{пор}$

$$U_{гаш} < u = (E_n - U \cos \omega t^*) < U_{пор}. \quad (10.46)$$

Поскольку при таких напряжениях $\mu' > 0$, образование нового домена будет задержано до тех пор, пока u не сравняется с $U_{пор}$.

Как видно из рис. 10.25, где для наглядности принято, что домен мгновенно образуется и мгновенно же втягивается в анод, присутствие гистерезисной зоны на ВАХ диода вызывает асимметрию импульсов тока и порождает реактивную составляющую 1-й гармоники тока, имеющую емкостный характер.

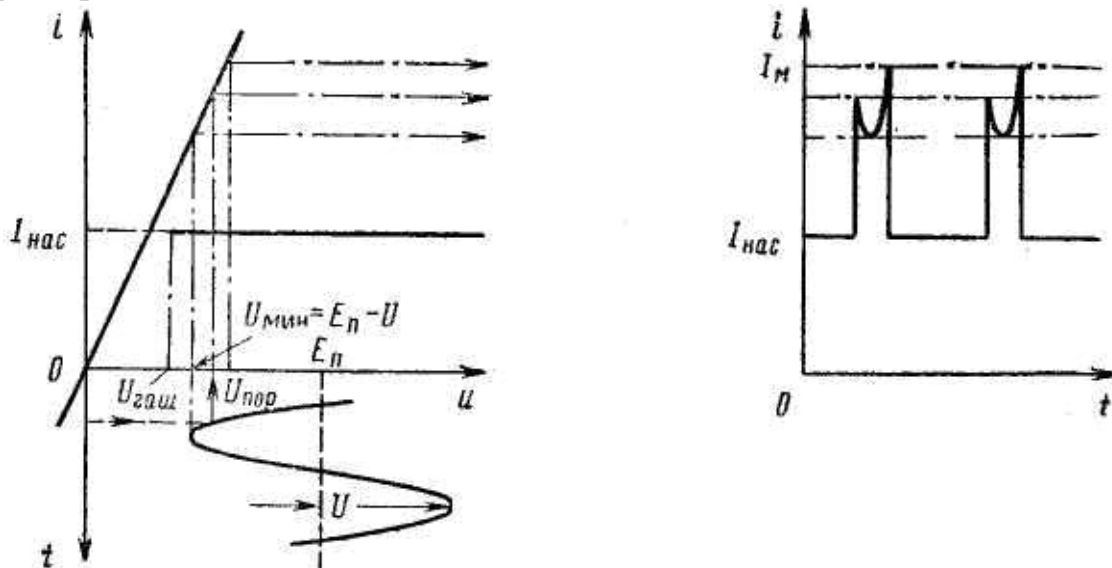


Рис. 10.25. Построение импульсов тока в режиме с задержкой домена

Возможная частота генерации заключена в пределах

$$f_{np}/2 < f < f_{np} \quad (10.47)$$

и определяется настройкой контура.

Максимальный электронный КПД в режиме с задержкой домена равен приблизительно 7 % при $I_m/I_{нас} = 2$ и достигается, когда $E_n \approx 2U_{пор}$, $R_n/R_0 \approx 10$ и $f/f_{np} \approx 0,8$. При чрезмерном уменьшении R_n режим с задержкой домена сменяется пролетным, а при увеличении R_n переходит в режим с гашением домена.

Режим с гашением домена имеет место, когда в процессе движения домена к аноду мгновенное напряжение на ДГ становится меньше напряжения $U_{гаш}$ гашения домена. В этом случае домен быстро рассасывается и рабочая точка переходит на восходящую ветвь ВАХ. Далее ток изменяется так же, как и на рис. 10.25. Импульсы тока в данном режиме имеют большой провал, что уменьшает 1-ю гармонику тока. Поэтому максимальный электронный КПД в режиме с гашением доменов оказывается приблизительно в 2,5 раза меньше, чем в режиме с задержкой домена, а оптимальное сопротивление нагрузки приблизительно в 4 раза больше. Область рабочих частот отвечает неравенству

$$f_{np} / 2 < f < (2 - 3)f_{np}, \quad (10.48)$$

причем верхняя граница определяется условиями (10.41), (10.42).

Рассмотренные идеализированные случаи достаточно точно реализуются на практике только при $f = 1 - 3$ ГГц. Действительно, согласно (10.41) время формирования домена $\tau_\phi \approx 0,5 \cdot 10^{-10}$ с при типовом уровне легирования $N_0 = 1 \cdot 10^{15}$ см⁻³ гораздо меньше периода колебаний при $f = 1 - 3$ ГГц. Однако такое τ_ϕ составляет половину периода при $f = 10$ ГГц. Поэтому фактически в ГДГ диапазонов сантиметровых и миллиметровых волн используются режимы, рассмотренные далее.

Режим ограниченного накопления объемного заряда (ОНОЗ) открыт в 1967 г. при моделировании ГДГ на ЭВМ. Здесь, как и в двух предыдущих случаях, ДГ нагружен на параллельный контур, у которого $R_n \gg R_0$. Работа ГДГ в режиме ОНОЗ основана на предотвращении формирования домена путем использования инерционности данного процесса. Для этого рабочая частота, напряжение питания и амплитуда колебаний выбираются настолько большими, чтобы напряжение на ДГ пробежало через область ОДП за время, малое по сравнению с τ_ϕ . При этом заметный пространственный заряд не успевает сформироваться. Соответственно электрическое поле остается однородным и ВАХ совпадает по форме с характеристикой $v_{др}(E)$ (см. рис. 10.25).

Для реализации режима ОНОЗ требуются специальные ДГ со строго однородным профилем легирования (иначе ускоряется формирование домена). Неравновесный пространственный заряд в режиме ОНОЗ принимает форму слоя накопления, который зарождается на катоде и успевает пробежать часть активной области до того, как напряжение на диоде становится меньше $U_{нор}$. За тот интервал времени, пока $u < U_{нор}$, полностью рассасываются сгустки пространственного заряда. Оценки показывают, что указанные ограничения удовлетворяются при

$$2 \cdot 10^4 < N_0 / f < 2 \cdot 10^5, \quad (10.49)$$

где, как и ранее, N_0 измерено в см⁻³, f – в герцах.

Главное достоинство режима ОНОЗ в том, что частота генерации полностью определяется настройкой колебательной системы и никак не связана с пролетной частотой. Это позволяет увеличивать толщину активной области ДГ, сохраняя требуемое значение полного сопротивления диода при повышении частоты или увеличении площади поперечного сечения кристалла. В итоге импульсная мощность, которую может отдавать ДГ в режиме ОНОЗ, оказывается на 2 – 3 порядка больше мощности любых других твердотельных источников колебаний.

Теоретический максимум электронного КПД в режиме ОНОЗ приблизительно 17 % для $I_m/I_{нас} = 2$ и достигается при $E_n/U_{пор} = 4 - 5$ и $R_n/R_0 = 20 - 30$.

Под *гибридными* понимают все режимы, промежуточные между ОНОЗ и «чисто» доменными. От режима ОНОЗ гибридные отличает существование в течение части периода колебания достаточно большого неравновесного пространственного заряда, обычно имеющего вид одного или нескольких дипольных доменов. Однако (и в этом отличие от идеализированных доменных режимов) время формирования пространственного заряда здесь настолько велико, что он начинает существенно влиять на протекающий ток уже после того, как растущее мгновенное напряжение, превысив пороговое значение, пройдет основную часть падающего участка зависимости $v_{др}(E)$.

Сколько-нибудь точный расчет гибридных режимов требует детального задания профиля легирования и практически выполним лишь с помощью ЭВМ. Для приближенных оценок можно либо воспользоваться ВАХ режима ОНОЗ (т. е. фактически функцией $v_{др}(E)$), либо образовать некоторую «гибридную» характеристику, полагая, например, что при $du/dt > 0$ движение рабочей точки описывается кривой $v_{др}(E)$, а при последующем убывании напряжения на диоде $i(t) = I_{нас}$ вплоть до $u = U_{пор}$, сменяясь участком рассасывания пространственного заряда при $u < U_{пор}$ (рис. 10.26).

Гибридные режимы возникают в основном при $N_0/f \geq 5 \cdot 10^4 \text{ см}^{-3} \cdot \text{с}$. Максимум электронного КПД того же порядка, что и в режиме ОНОЗ, и достигается он приблизительно при тех же напряжениях питания и параметрах нагрузки. В трехсантиметровом диапазоне при работе в импульсном режиме получены значения $\eta \approx 15 \%$.

Важное значение имеет *режим отрицательной проводимости*. Отличительная особенность этого режима – присутствие статического домена сильного поля, определяющего свойства ДГ по отношению к зажимам

кристалла. В зависимости от произведения N_0d различают два случая. Первый имеет место при малых $N_0d < 10^{11} \text{ см}^{-2}$, не допускающих существования движущихся доменов. При включении во внешнюю цепь такой ДГ образует отрицательную проводимость на пролетной частоте и ее гармониках. Данный эффект можно использовать для построения узкополосных усилителей. Однако они не представляют практического интереса.

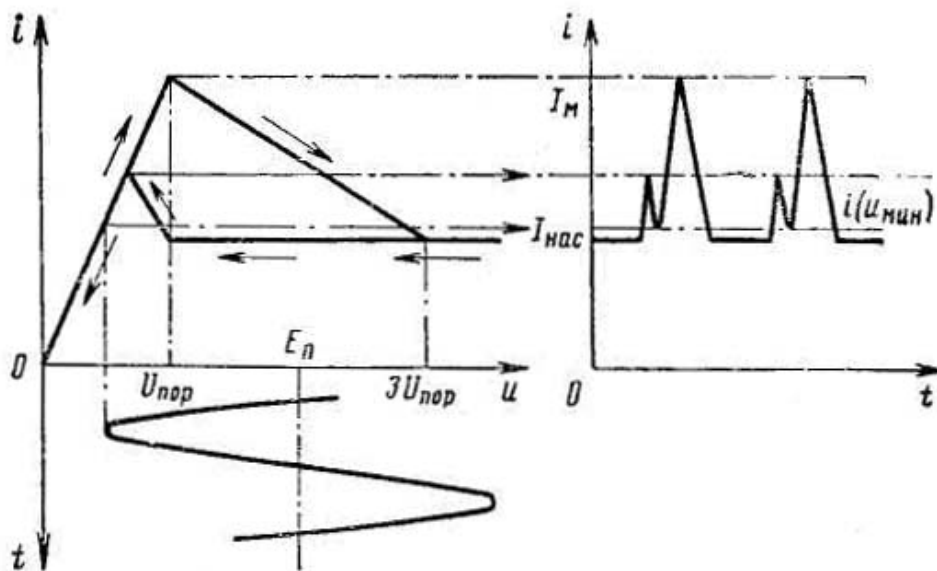


Рис. 10.26. Вольт-амперная характеристика диода Ганна в гибридном режиме и соответствующая ей форма импульсов тока

Второй случай соответствует «сверхкритическому» легированию, когда выполнено неравенство (10.41). Диод Ганна, поставленный в такой режим, проявляет отрицательную проводимость в диапазоне, крайние частоты которого отличаются в 2 – 4 раза. На основе таких ДГ созданы широкополосные регенеративные усилители с полосой пропускания порядка октавы, которые при достаточно большом возбуждении отдают в нагрузку такую же мощность, как и в автоколебательном режиме. Коэффициент усиления на малом сигнале достигает 10 – 20 дБ. Коэффициент шума при использовании ДГ из фосфида индия составляет менее 10 дБ. При увеличении R_n усилитель становится автогенератором.

Известны два механизма стабилизации распределения поля в ДГ, устраняющие движущиеся домены. Первый из них предполагает равномерный профиль легирования. Анализ показывает, что последовательный учет диффузии в уравнении полного тока действительно приводит к постоянному во времени распределению поля вдоль кристалла, принимающему форму статического анодного домена (рис. 10.27, а), если только уровень легирования достаточно высок.

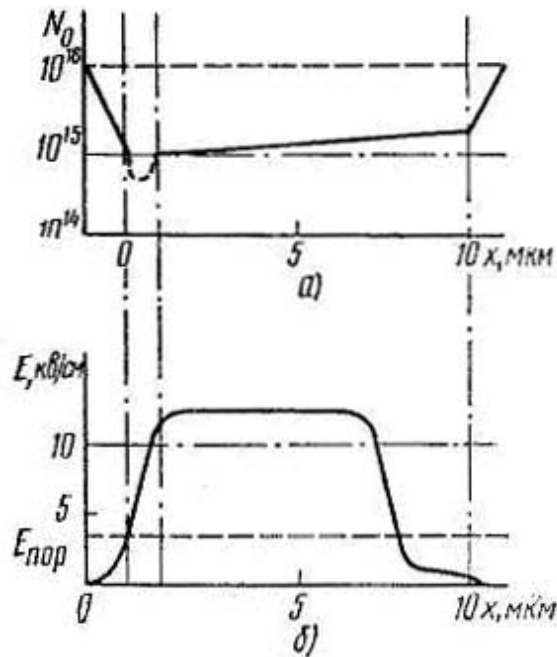


Рис. 10.27. Профиль легирования (а) и устойчивое стационарное распределение электрического поля вдоль кристалла (б) в режиме отрицательной проводимости

Согласно расчетам, диод длиной 10 мкм переходит в режим отрицательной проводимости, если при $D = 200 \text{ см}^2/\text{с}$ и $E_{\text{п}} = 2,5U_{\text{пор}}$ $N_0 > 1,5 \times 10^{15} \text{ см}^{-3}$. Минимум N_0 снижается приблизительно в 2 раза при удвоении D .

Второй подход предполагает ограничение тем или иным способом инжекции электронов из катода. Например, распределение поля можно стабилизировать при наличии у катода слаболегированного слоя, сменяющегося линейным нарастанием N_0 в сторону анода (рис. 10.27, а). Распределение поля (рис. 10.27, б) получается однородным, что способствует снижению уровня собственных шумов.

Происхождение отрицательной проводимости диода обусловлено инерционностью статического домена. При изменении мгновенного напряжения на зажимах кристалла домен перестраивается не сразу. При достаточно высокой частоте внешнего сигнала запаздывание превышает четверть периода колебания и возникает противофазная компонента тока.

10.5.5. Способы повышения электронного КПД генераторов на диодах Ганна

Промышленный КПД генераторов на диоде Ганна сантиметрового диапазона, работающих в непрерывном режиме, обычно не превышает 2 – 4 %. При переходе в импульсный режим КПД увеличивается в 2 – 3 раза. Причиной низкого КПД у ГДГ является малый коэффициент формы импульса I_1/I_0 , что связано с провалом на вершине импульса и, самое главное,

наличием «пьедестала» $I_{нас}$, который в основном определяет уровень I_0 (рис. 10.25 и др.). Поэтому весьма важно увеличивать перепад тока, т.е. отношение $I_M/I_{нас}$. Значение $I_M/I_{нас}$ пропорционально подвижности μ_1 , которая зависит от качества материала и температуры: $\mu_1 \sim 1/T$. Следовательно, чем лучше теплоотвод, тем выше КПД.

Другой путь, позволяющий в пределе поднять КПД до 33 % при $I_M/I_{нас} = 2$, состоит в использовании высших гармоник. При соответствующей фазировке высшие гармоники, добавляясь к основной, обеспечивают $u \approx U_{пор}$ в области минимума напряжения 1-й гармоники. В результате устраняется провал в импульсах тока $i(t)$ (рис. 10.28). Подобные режимы получили название *релаксационных*. Практически достаточно добавить лишь 2-ю гармонику, так как уже одно это поднимает КПД в 1,5 – 2 раза. Экспериментально получены КПД порядка 20 – 25 % в импульсном режиме. При оценке полного КПД генератора следует учитывать КПД колебательной системы, так как в ней теряется от 20 до 60 % отдаваемой диодом мощности.

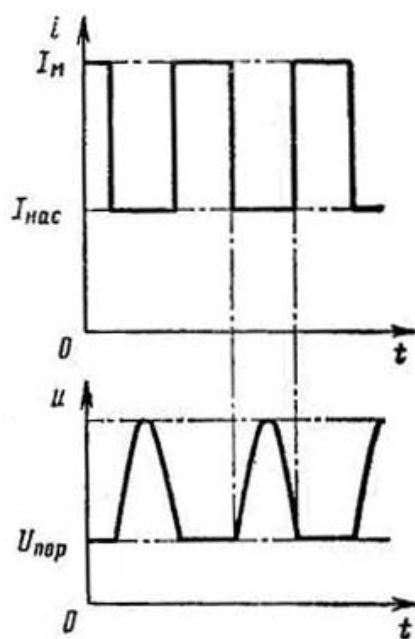


Рис. 10.28. Временные зависимости тока диода и напряжения на нем, обеспечивающие максимальный КПД

10.5.6. Конструкция и эквивалентные схемы генераторов на диодах Ганна

Конструкции ГДГ во многом аналогичны ГЛПД. Для защиты от воздействия окружающей среды кристалл ДГ помещают в металлокерамический диодный корпус. Резонансную систему ГДГ можно сформировать на основе коаксиальной (рис. 10.29, а), волноводной (рис. 10.29, б), радиальной или полосковой линии. Подвижные короткозамыкатели служат для

механической перестройки частоты колебаний. На сантиметровых волнах обычно используется первый обертоном распределенного контура. Поэтому длина резонатора l в этом случае равна приблизительно половине длины волны в линии. В диапазоне миллиметровых волн более типична работа на основном тоне. Связь с нагрузкой регулируется либо вращением петли связи (рис. 10.29, а), либо использованием штырей (на рис. 10.29, б он находится на расстоянии $l_{\text{сogl}}$ от диода) и диафрагм.

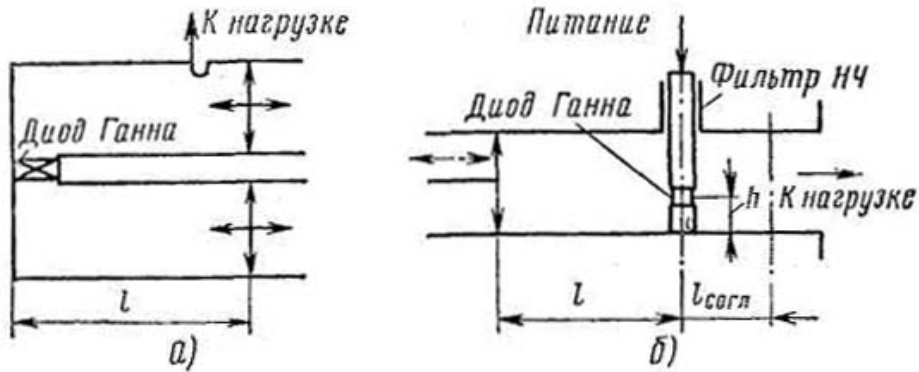


Рис. 10.29. Эскиз коаксиальной (а) и волноводной (б) конструкции генератора на диоде Ганна

Эквивалентные схемы реальных конструкций ГДГ существенно сложнее, чем та элементарная модель в виде параллельного колебательного контура, шунтирующего отрицательную проводимость, которую обычно принимают при расчете процессов в ДГ. Они включают три основных звена: активный элемент, корпус диода и внешнюю цепь (рис. 10.30, а).

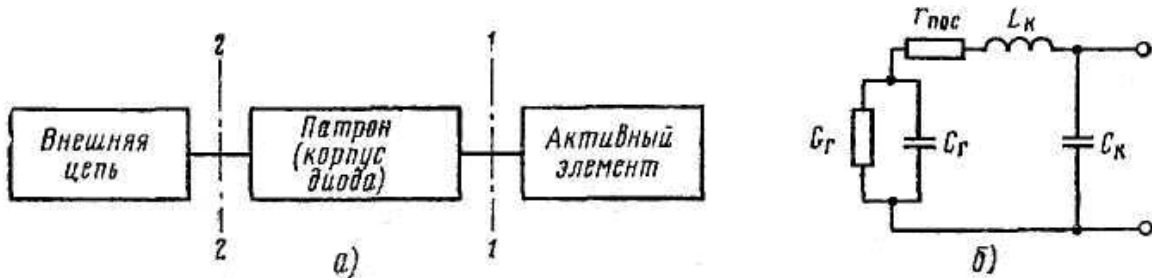


Рис. 10.30. Структурная схема генератора СВЧ на полупроводниковом диоде (а) и эквивалентная схема диода Ганна в корпусе (б)

Эквивалентная схема активного элемента ДГ по 1-й гармонике представляется параллельным соединением отрицательной проводимости $-G_2$ и «горячей» реактивности емкостного характера C_r (рис. 10.30, б), которые зависят от U , E_n , T и т. д. Конкретный вид этих зависимостей определяется особенностями ДГ и типом режима. Максимальное значение $|-G_2| = |-G_{2m}| \approx ((5 - 10) R_0)^{-1}$, где R_0 – сопротивление ДГ в слабом поле.

При достаточно большой амплитуде колебаний G_r убывает приблизительно по линейному закону с ростом U . В режиме ОНОЗ $C_r \approx (1,5 - 2) C_0$, где C_0 – емкость «холодного» кристалла. В остальных режимах $C_r \approx (2 - 5) C_0$.

Схема замещения корпуса (рис. 10.30, б) включает индуктивность L_k проводника, подключающего кристалл к корпусу, емкость C_k и резистор r_{noc} , учитывающий потери в контактных областях полупроводника и в самом корпусе. Для хороших корпусов $L_k = 0,2 - 0,6$ нГн, $C_k = 0,2 - 0,5$ пФ, $r_{noc} \approx 1 - 3$ Ом.

Для серийных отечественных ДГ типа к АА703 (рабочая длина волны $\lambda \approx 3$ см) и АА705 ($\lambda \approx 4$ см) $L_k \approx 0,6$ нГн, $C_k \approx 0,4$ пФ, $R_0 = 3 - 20$ Ом.

В простейшем случае эквивалентная схема внешней цепи может быть представлена одиночным колебательным контуром. Тогда схема становится двухконтурной (рис. 10.31).

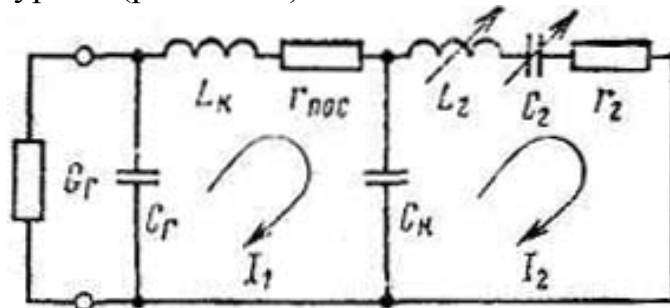


Рис. 10.31. Двухконтурная эквивалентная схема генератора на диоде Ганна

Уравнения стационарного режима ГДГ записываются в виде

$$-G_2 + G_n = 0; \quad B_2 + B_n = 0. \quad (10.50)$$

Относя G_2 к первому парциальному контуру и пренебрегая потерями, получаем соотношение, определяющее частоты связи

$$\chi_1 \chi_2 = 1, \quad (10.51)$$

где $\chi_i = ((\omega/\omega_i)^2 - 1)/k_i$ – нормированная относительная расстройка i -того контура; $k_i = 1/\omega_i \rho_i C_k$ – коэффициент связи контура на его резонансной частоте ω_i ; ρ_i – характеристическое сопротивление; $i = 1, 2$.

Обычно связь двух контуров через общую емкость C_k настолько сильна, что можно полагать обобщенную расстройку каждого из них относительно частоты колебаний много больше единицы. В этом случае сопротивление колебательной системы на зажимах отрицательной проводимости на рабочей частоте можно представить в виде

$$R_n = \frac{1}{(\omega C_2)^2 (r_{noc} + r_2 \chi_1^2)}. \quad (10.52)$$

В диодах Ганна устанавливается та из возможных частот колебаний, на которой параметр регенерации ($G_{\text{ГМ}}R_{\text{н}}$) максимален. Зависимость параметров диода от рабочих условий может являться причиной перескоков частоты и амплитуды, если при вариации этих условий значительно изменяется соотношение параметров регенерации конкурирующих колебаний.

10.5.6. Управление колебаниями в генераторах на диодах Ганна

Амплитудная модуляция осуществляется изменением напряжения питания $E_{\text{н}}$. Однако модуляцию гармоническим сигналом применить нельзя из-за того, что зависимость $U(E_{\text{н}})$ нелинейна и содержит разрывы и гистерезисные области. Поэтому на практике применяется лишь импульсная АМ, которой может сопутствовать значительная паразитная ЧМ. Например, согласно измерениям, частота генерации волноводного ГДГ трехсантиметрового диапазона за время действия импульса длительностью 1 мкс вместо того, чтобы оставаться постоянной, изменяется на 20 – 25 МГц из-за разогрева кристалла.

Чаще всего используется *частотная модуляция*. При малых скоростях перестройки наиболее эффективен способ модуляции с помощью гиромагнитных резонаторов на основе железо-иттриевого граната (ЖИГ-сфера). Генераторы с такими элементами перестраиваются по частоте в пределах октавы при сравнительно небольшой сопутствующей АМ. Другой распространенный способ получения ЧМ основан на использовании варикапов. Диапазон перестройки здесь определяется качеством варикапов и типом колебательной системы, изменяясь в трехсантиметровом диапазоне от 100 – 200 МГц до 1 – 1,5 ГГц. Имеются сообщения о ГДГ с двумя последовательно включенными варикапами, где удалось реализовать двойное перекрытие по частоте.

Диапазон механической перестройки частоты ГДГ зависит от конструкции и средней частоты. Коаксиальные конструкции, как правило, можно перестраивать не менее чем на октаву. В волноводных конструкциях на сантиметровых волнах отношение крайних частот генерации обычно составляет 1,4 – 1,5. На миллиметровых волнах усиливается вредное влияние паразитных параметров корпуса диода. В результате диапазон механической перестройки частоты обычно не превышает 10 – 20 %.

10.6. Лавинно-пролетные диоды

10.6.1. Определение и характеристики ЛПД

Лавинно-пролетным называется диод, в котором генерирование и усиление колебаний осуществляется за счет электронного потока, возникающего при лавинном пробое в р-п переходе и сдвинутого по фазе с напряжением, вызвавшим этот ток.

В отличие от туннельных диодов отрицательное сопротивление ЛПД проявляется только на достаточно высоких частотах не проявляется в статическом режиме.

Причиной образования отрицательного динамического сопротивления в ЛПД является наличие в нем фазового сдвига между током и напряжением. Фазовый сдвиг обусловлен физикой лавинного процесса и временем пролета электронов через область пространственного заряда.

Рассмотрим диаграммы тока и напряжения (рис. 10.32).

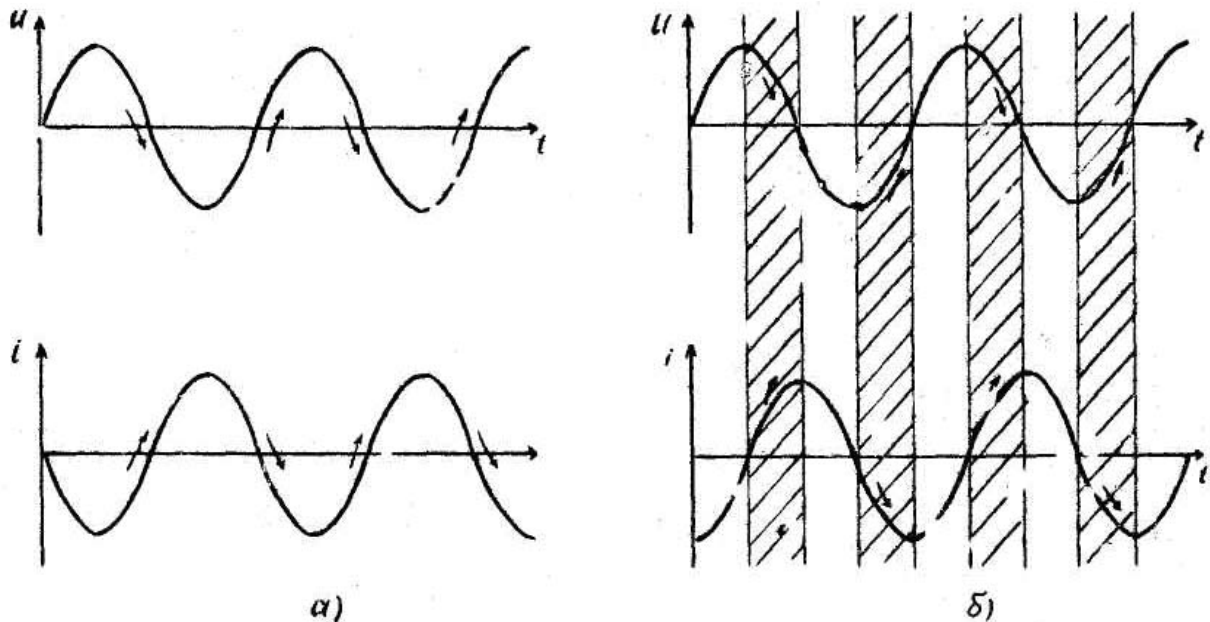


Рис. 10.32. Диаграммы тока и напряжения

Предположим, что пролетное время носителей в точности равно половине периода колебаний некоторой частоты. В этом случае ток через диод будет отставать от напряжения на полпериода (180°) от вызвавшего его напряжения. При этом нарастание напряжения всегда будет сопровождаться падением тока, а падение напряжения – наоборот, ростом тока. Это будет свидетельствовать о том, что при данной частоте в течение всего периода колебаний выполняются условия существования отрицательного сопротивления.

Если понизить частоту при той же величине времени пролета, то ток будет отставать на угол, меньший 180° . Однако большую часть периода колебаний будет сохраняться отрицательное сопротивление.

Если соотношение между временем пролета и частотой колебаний таково, что сдвиг фаз будет равен 90° (рис. 10.32, б), тогда сопротивление будет то отрицательным, то положительным. Такое же положение будет иметь место и при сдвиге фаз 270° . Таким образом, отрицательное сопротивление имеет место, если соотношение между временем пролета электронов и задержка в развитии лавины обеспечивают сдвиг фаз между током и напряжением в пределах $90^\circ < \varphi < 270^\circ$.

Практически любой прибор с *p-n*-переходом, если его ввести в соответствующий ВЧ-контур и сместить его рабочую точку характеристики в область лавинного пробоя, способен генерировать СВЧ-колебания на некоторой частоте, однако необходимы определенные ограничения на ВАХ диода, особенно в области пробоя.

На рис.10.33 приведена форма ВАХ ЛПД; пунктиром показана форма кривой, при которой генерация СВЧ-колебаний невозможна. Генерируемое излучение ЛПД когерентно, а его спектральное распределение зависит от добротности контура. Генерацию колебаний легче всего осуществить в импульсном режиме, но если принять меры для отвода тепла от *p-n*-перехода, то возможна работа в непрерывном режиме.

Впервые явление СВЧ-колебаний на основе лавинного пробоя было предсказано Ридом еще в 1958 году. Однако сложность технологии диода с предложенной Ридом формой поля не позволила реализовать его предложение. И только советскому ученому А.С. Тагеру и его сотрудникам впервые в мире удалось создать генераторы с использованием лавинного пробоя и ограниченного времени перехода носителей.

10.6.2. Физические явления в ЛПД

Для понимания физики явлений в ЛПД удобнее всего использовать структуру $n^+ - p - i - p^+$, предложенную Ридом. На рис. 10.34 изображены структура диода Рида и распределение поля при подаче обратного смещающего напряжения.

Знаком + отмечена сильно легированная область, а буквой *i* – область с собственной проводимостью.

Поле, создаваемое за счет приложенного напряжения смещения, достаточно для того, чтобы вся область между n^+ и p^+ выводами освободилась от носителей заряда. Наибольшее поле концентрируется в малой области

вблизи вывода, где и действует механизм лавинообразования (рис. 10.35). Генерированные в этой области носители двигаются с постоянной скоростью к p^+ выводу. Постоянство скорости носителей обеспечивается тем, что поле области достаточно велико (более 5000 В/см). Поле на границе с n^+ выводами превышает 10^5 В/см и поэтому обеспечиваются условия образования лавинного пробоя. При образовании лавины электроны немедленно уходят к контакту n^+ , а дырки движутся направо, пересекая i -область со скоростью 10^7 см/с.

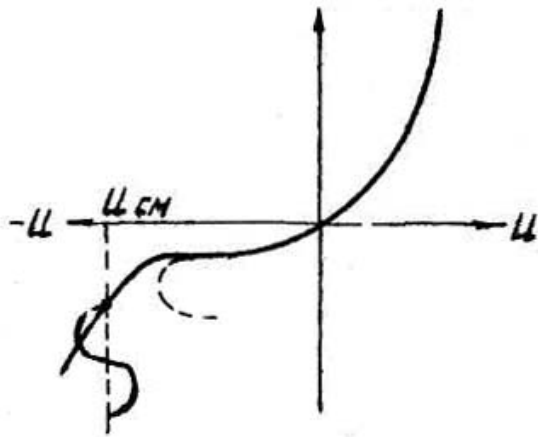


Рис. 10.33. ВАХ диода

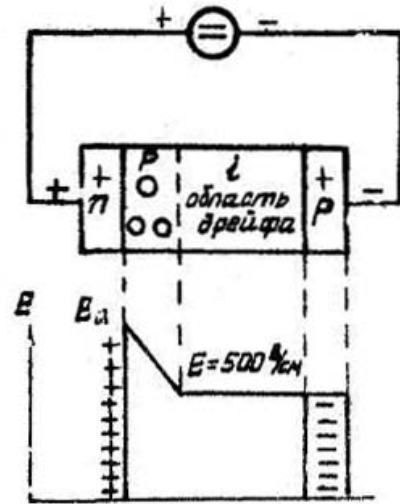


Рис. 10.34. p - i - n -диод

Если добиться того, чтобы дрейфовый ток протекал в момент, когда приложенное к диоду переменное напряжение отрицательно, то возникает генерация за счет возникающего отрицательного сопротивления. Частота колебаний при этом должна быть близка $f = 1/2\tau = v/2W$, где τ – время переноса носителей через i -слой шириной W . Например, при $W = 10^{-3}$ рабочая частота будет равна 5 ГГц.

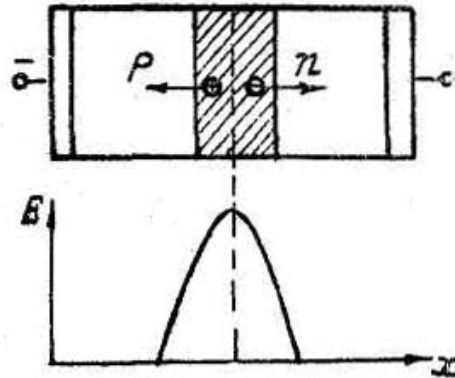


Рис. 10.35. Распределение напряженности поля

Переходя к описанию механизма действия прибора, будем предполагать, что на постоянное смещение всегда накладывается переменное напряжение.

Для возникновения генерации вполне достаточно случайных флуктуаций тока, однако механизм легче объяснить, если исходить из того, что имеют место условия для непрерывной генерации.

К прибору подается такое E' , при котором в течение положительного полупериода максимум напряженности поля превышает E_c (т.е. критическое напряжение), а в течение отрицательного полупериода оно остается ниже E_c . В этом случае в положительный полупериод лавина нарастает и достигает максимума, в отрицательный – спадает. На рис. 10.36 показано, как изменяются во времени напряжения между выводами прибора, процесс нарастания лавины и спада тока лавинного умножения и ток во внешней цепи. На рис. 10.36, б дана кривая лавинного нарастания тока в логарифмическом масштабе, на рис. 10.36, в – в линейном, на рис. 10.36, г – во внешней цепи.

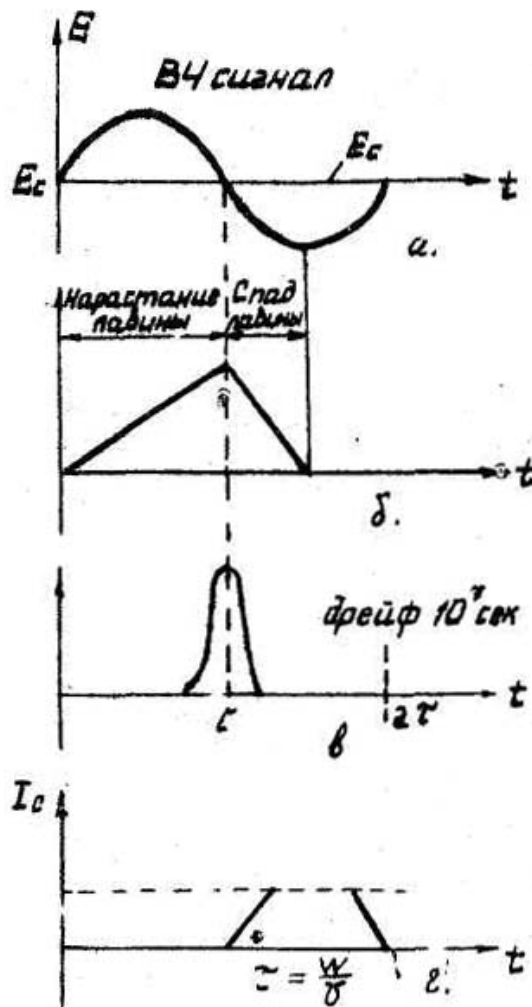


Рис. 10.36. Нарастание и спад лавин

Сопоставляя эти кривые, видим, что лавинный ток протекает в течение очень короткого промежутка времени, причем его появление запаздывает по отношению к приложенному переменному напряжению на 90° .

Во время действия отрицательного полупериода процесс лавинного умножения затухает и весь заряд q , инжектируемый в обедненный слой диода, дрейфует к p^+ выводу, где собирается в отрицательный полупериод. Во время дрейфа объемного заряда во внешней цепи протекает постоянный ток $I_c = \frac{q}{\tau}$.

Как видно из рис. 10.36, i_c ток смещен на 180° по отношению к напряжению во внешних проводах, откуда следует, что прибор обладает желаемой отрицательной проводимостью.

В физическом контуре амплитуда колебаний будет нарастать в течение действия нескольких ВЧ периодов вплоть до какого-то значения, определяемого нелинейностями прибора. Основными ограничивающим фактором является величина инжектируемого заряда q .

Активная область диода Риды велика по сравнению с той, которую мы имеем в эквивалентном диоде, поэтому и рабочие мощности могут быть больше.

Вообще говоря, фазовый сдвиг определяется не только пролетным временем, но и некоторой инерционностью лавинных процессов, которая дает сдвиг фаз около 90° .

Рассмотренная нами структура, предложенная Ридом ($n^+ - p - i - p^+$), не является единственной. Второй разновидностью ЛПД, предложенной Тагером и его сотрудниками, является обычный $p - n$ -переход (рис. 10.37) и, наконец, третьей разновидностью – $p - i - n$ -диод (рис. 10.37).

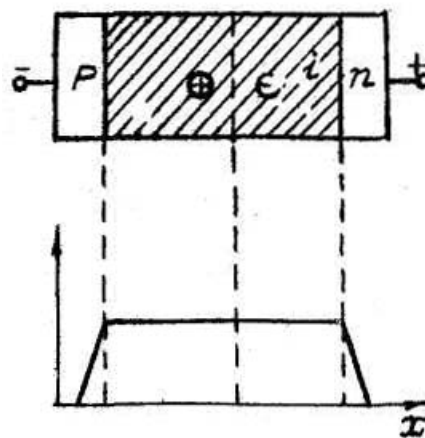


Рис. 10.37. $p - n$ -переход

В обычных $p-n$ -переходах время пролета весьма мало, поэтому они удобны для получения весьма высоких частот, тогда как в $n^+-p-i-p^+$ и $p-i-n$ -диодах это время может быть достаточно большим и поэтому достижимы более низкие частоты.

Лавинно-пролетные диоды изготавливаются из германия, кремния и арсенида галлия. В настоящее время они находят применение в качестве генераторов, работающих в непрерывном и импульсном режиме, усилителей мощности, генераторов гармоник; хорошо синхронизируются и дают значительную мощность в диапазоне длин волн от сантиметровых до миллиметровых.

В обычном режиме (ИМРАТТ-режим) генераторы на ЛПД позволяют получать колебательную мощность около 5 Вт на 14 ГГц с кпд порядка 10 % и 350 мВт на 50 ГГц с кпд около 9,5 %.

В последние годы был открыт особый низкочастотный режим – ТРАРАТТ, при котором достигнут весьма высокий кпд – до 60 %. Все эти достоинства позволяют надеяться на широкое применение ЛПД в радиолокационной аппаратуре. Особого внимания заслуживают ЛПД, работающие в ТРАРАТТ-режиме в сочетании с малократными варакторными умножителями. Такой комплекс обеспечивает высокий кпд и одновременно высокую удельную частоту.

Одним из серьезных препятствий применения ЛПД в качестве генератора является сравнительно низкая стабильность, а в качестве усилителя – высокий уровень собственных шумов, присущих механизму лавинной ионизации. Уровень шумов в приборах на ЛПД превышает 40 дБ.

10.6.3. Генераторы на лавинно-пролетных диодах

В большинстве конструкций генератор ЛПД базируется на коаксиальной, волноводной или полосковой структурах. Основной особенностью ГЛПД сантиметрового и миллиметрового диапазонов является большое влияние конструктивного оформления диода и его паразитных параметров C_n и L_n на выходные параметры генератора. Эквивалентная схема ЛПД с патроном приведена на рис. 10.38, где $C_n \sim 0,2 - 0,5$ пФ; $L_n = 0,2 - 0,5$ нГн. Здесь R и X – активное и реактивное сопротивление диода; K_s – сопротивление потерь кристалла; L_n и C_n – индуктивность и емкость патрона; R_n и X_n – активное и реактивное сопротивления резонатора с нагрузкой, пересчитанные к зажимам диода.

Простейшим вариантом ГЛПД является генератор, резонансный контур которого образован только элементами патрона диода и активной нагрузкой. Чтобы выполнить такой генератор, достаточно увеличить емкость патрона C_n и уменьшить потери на излучение, окружив диод, помещенный в стандартный патрон, металлическим экраном, который на одном конце гальванически соединен с диодом, а на другом – изолирован по постоянному току емкостью C_3 , величина которой в несколько раз превышает емкость $p-n$ -перехода. Такой экранированный диод, будучи помещен в разрыв внутреннего проводника коаксиальной линии, генерирует колебания на частотах

$$\omega_0 = \left(L_n \cdot \frac{C_3 C}{C_3 + C} \right)^{-\frac{1}{2}}. \quad (10.53)$$

В ГЛПД использован германиевый диффузионный диод с параметрами $U_{np} = 30$ В; $I_0 = 10$ мА; $C = 0,15$ пФ.

При работе на частоте, отличной от собственной, диод помещается во внешний резонатор. Таким резонатором может быть отрезок прямоугольного волновода с подвижным поршнем или винтом на одном конце, тороидальные структуры с настроечными винтами или волноводно-коаксиальные конструкции.

На рис. 10.39 представлена простейшая волноводная конструкция: связь 3. Связь регулируется штырем 4, питание на диод подается через СВЧ-фильтр 5. Винт 6 позволяет перестраивать частоту генератора.

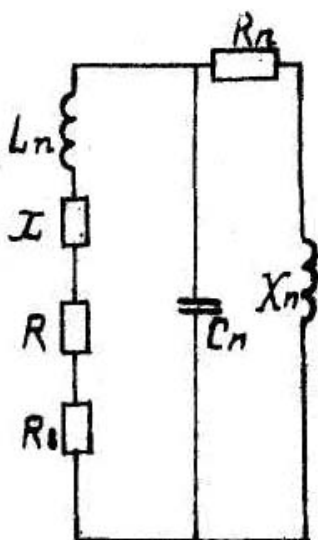


Рис. 10.38. Эквивалентная схема генератора на ЛПД

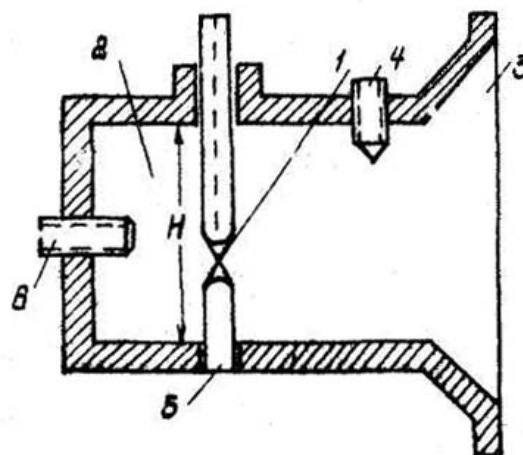


Рис. 10.39. Волноводная конструкция

Типичные кривые изменения мощности и частоты колебаний ГЛПД с германиевым диффузионным диодом с емкостью $C = 0,2$ пФ и пробивным напряжением $U_{np} = 40$ В в зависимости от тока диода показаны на рис. 10.40.

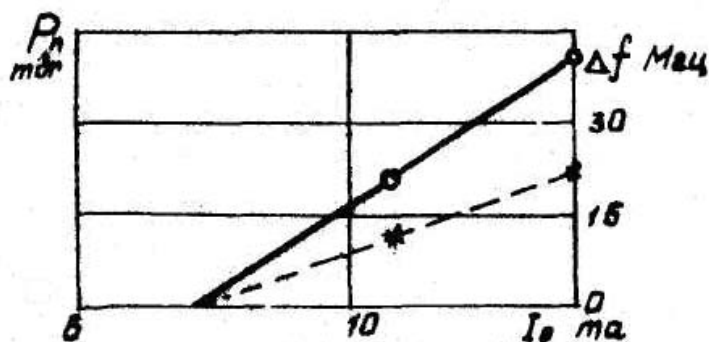


Рис. 10.40. Влияние тока диода

Крутизна перестройки генератора составляла 2 МГц/мА. Диапазон изменения частоты с помощью штырей составлял до 10 %.

10.7. Параметрические усилители

10.7.1. Двухконтурный ППУ

Во входных устройствах радиолокационных приемников обычно применяют двухконтурные полупроводниковые параметрические усилители (ППУ) отражательного типа. Структурная схема отражательного ППУ показана на рис. 10.41 (циркулятор на рис. 10.41, *a* не показан). Обозначения: VD – варикап; Φ_c , $\Phi_{нак}$ и Φ_x – резонаторы, настроенные на частоты сигнала $\omega_c = \omega_1$, накачки $\omega_{нак} = \omega_1$, холостую частоту $\omega_x = \omega_3$ и r_x – сопротивления потерь резонаторов; $e_{нак}(t)$ – ЭДС генератора; $U_{см}$ – напряжение смещения. Резонаторы Φ_c , $\Phi_{нак}$ и Φ_x – реактивные двухполюсники, имеющие бесконечно малое сопротивление для частот ω_c , $\omega_{нак}$ и ω_x соответственно и бесконечное сопротивление для других частот. На основании рис. 10.41, *a* составим эквивалентную схему ППУ (рис. 10.41, *б*), в которой параметрический диод заменен упрощенной эквивалентной схемой.

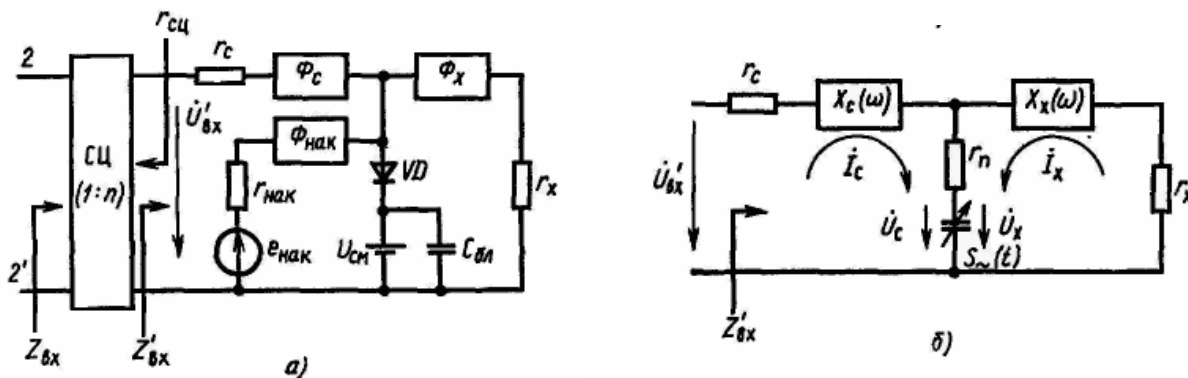


Рис. 10.41. Структурная (*a*) и эквивалентная (*б*) схемы двухконтурного параметрического усилителя

Полагая, что накачка производится синусоидальным током, эластанс $S_{\sim}(t)$. На рис. 10.41, б через $X_c(\omega)$ и $X_x(\omega)$ обозначены реактивные составляющие сопротивлений резонаторов Φ_c и Φ_x .

Полупроводниковый параметрический усилитель относится к классу регенеративных усилителей. Его основные характеристики – коэффициент передачи мощности K_p , полоса пропускания Π и коэффициент шума $K_{ш}$. Чтобы ими воспользоваться, необходимо определить отрицательное вносимое сопротивление $-r_{вн}$. Холостую частоту примем равной $\omega_x = \omega_{вак} - \omega_c$.

Нелинейная емкость. Ток, протекающий через эластанс $S_{\sim}(t)$, представим в виде суммы токов с частотами ω_c и ω_x : $\Delta i(t) = i_c(t) + i_x(t)$ (остальные комбинационные составляющие подавляются резонаторами сигнального и холостого контуров). Представим этот ток в виде

$$\Delta i(t) = I_c \cos(\omega_c t + \varphi_c) + I_x \cos(\omega_x t + \varphi_x) = (I_c e^{j\omega_c t} + I_c^* e^{-j\omega_c t} + I_x e^{j\omega_x t} + I_x^* e^{-j\omega_x t})/2, \quad (10.54)$$

где $I_c = I_c e^{j\omega_c \varphi_c}$; $I_x = I_x e^{j\omega_x \varphi_x}$; знак «*» означает комплексное сопряжение.

Напряжение на переходе $\Delta u(t)$ содержит полезные компоненты с частотами ω_c и ω_x , что позволяет представить его в виде

$$\begin{aligned} \Delta u(t) &= U_c \cos(\omega_c t + \Theta_c) + U_x \cos(\omega_x t + \Theta_x) = \\ &= (U_c e^{j\omega_c t} + U_c^* e^{-j\omega_c t} + U_x e^{j\omega_x t} + U_x^* e^{-j\omega_x t})/2, \end{aligned} \quad (10.55)$$

где $(U_c = U_c e^{j\Theta_c} \quad U_x = U_x e^{j\Theta_x})$.

В результате получим соотношения, связывающие комплексные амплитуды напряжений и токов нелинейной емкости

$$\begin{aligned} \dot{U}_c &= Z_{11} I_c + Z_{12} I_x^* \quad (\text{для частоты } \omega_c), \\ \dot{U}_x &= Z_{21} I_c + Z_{22} I_x^* \quad (\text{для частоты } \omega_x), \end{aligned}$$

где

$$\left. \begin{aligned} Z_{11} &= \frac{1}{j\omega_c C_0} \\ Z_{12} &= -\frac{M}{2j\omega_x C_0} \\ Z_{21} &= \frac{M}{2j\omega_x C_0} \\ Z_{22} &= -\frac{1}{j\omega_c C_0} \end{aligned} \right\} \quad (10.56)$$

Отрицательное вносимое сопротивление. Для двухконтурного ППУ (рис. 10.41, б) с учетом соотношений (10.54) составим уравнения контурных токов для сигнального и холостого контуров, оставляя в них лишь составляющие с частотами ω_c и ω_x соответственно

$$\begin{aligned}\dot{U}'_{вх} &= (r_c + r_n + jX_c + Z_{11})I_c + Z_{12}I_x^* \\ 0 &= Z_{21}I_c + (r_n + r_x + jX_c + Z_{22})I_x^*.\end{aligned}$$

Решив эту систему уравнений, определим входное сопротивление сигнального контура

$$\begin{aligned}Z_{вх} &= \dot{U}'_{вх}/I_c + r_c + r_n + jX_c + Z_{11} - Z_{вн} \\ Z_{вн} &= \frac{Z_{12}Z_{21}}{r_n + r_x - jX_c + Z_{22}} = \frac{M^2}{4\varpi_c\varpi_x C_0^2(r_n + r_x - jX_c + Z_{22})}\end{aligned}\quad (10.57)$$

– комплексное сопротивление, вносимое в сигнальный контур со стороны холостого контура. На резонансной частоте ω_0 входное сопротивление становится активным и равно

$$r'_{вх} = r_c + r_n - r_{вн} \quad (10.58)$$

где

$$r_{вн} = \frac{M^2}{4\varpi_c\varpi_x C_0^2(r_n + r_x)} \quad (10.59)$$

– модуль отрицательного вносимого сопротивления. Используя понятие критической частоты, представим выражение (10.59) в виде

$$r_{вн} = f_{кр}^2 r_n^2 / [f_c f_x (r_n + r_x)]. \quad (10.60)$$

Из неравенств что в регенеративном усилителе $K_{P0} > 1$ при $r_{вн} > r_c + r_n$ или в пренебрежении потерями в резонаторе сигнала при $r_{вн} > r_n$. Отсюда с учетом выражения (10.60) вытекает неравенство для ориентировочного выбора ПД по его критической частоте:

$$f_{кр} > \sqrt{f_c f_x} \quad (10.61)$$

Коэффициент передачи мощности. Резонансный коэффициент передачи мощности отражательного параметрического усилителя определяется по общей формуле, где с учетом принятых обозначений

$$\gamma = \frac{r_{вн}}{r_{сц} + r_n + r_c}, \quad \beta = \frac{r_{сц} - r_n - r_c}{r_{сц} + r_n + r_c}$$

Полоса пропускания. Частотные свойства параметрического усилителя в значительной мере определяются видом сигнального и холостого контуров. Проанализируем ППУ, у которого резонаторы Φ_c и Φ_x представ-

ляют собой одиночные колебательные контуры. Хотя параметрический усилитель с такой простейшей резонансной системой не обладает широкой полосой пропускания Π , для этого случая возможно получить аналитические результаты и провести качественный анализ. Однако и в этом случае анализ довольно сложен. Он упрощается при большом усилении. Можно показать, что произведение $(\Pi(\sqrt{K_{P0}})_{\max})$ максимально при определенных соотношениях между емкостями сигнального и холостого контуров и средней емкостью C_0 ПД (т. е. при оптимальном коэффициенте включения диода в контуры)

$$(\Pi(\sqrt{K_{P0}})_{\max}) = Mf_c \frac{A^2(m^2 - A)}{m(m + A^{3/2})^2} \quad (10.62)$$

где $m = f_{kp}/f_c$; $A = f_x/f_c$

Из выражения (10.62) следует, что при $f_{kp} = \sqrt{f_c f_x}$ (см. (10.60)) $\Pi = 0$. При увеличении параметра m полоса пропускания расширяется. Поэтому ПД выбирают таким образом, чтобы $f_{kp} > f_c$. На практике оказывается достаточно выполнить условие

$$f_{kp} \geq (8 - 10)f_c. \quad (10.63)$$

Зависимость полосы пропускания от параметра A имеет максимум, достигаемый при

$$f_x = 1,25m^{0,73}f_c. \quad (10.64)$$

Максимальная полоса пропускания

$$\Pi_{\max} \approx 0,198Mm^{0,434}f_c/\sqrt{K_{P0}} \quad (10.65)$$

Однако главная цель применения параметрического усилителя состоит в достижении минимального коэффициента шума. Поэтому при выборе холостой частоты f_x (т. е. частоты накачки $f_{нак} = f_c + f_x$) следует контролировать значение коэффициента шума, а требуемая полоса пропускания может быть обеспечена с помощью корректирующих цепей.

Коэффициент шума. В параметрических усилителях усиление происходит благодаря периодическому изменению емкости ПД в связи с тем, что емкость не является источником шума.

Анализ коэффициента шума двухконтурного ППУ показывает, что при описании такого усилителя эквивалентной схемой, состоящей из резонатора и вносимого сопротивления, дисперсия шума, создаваемого активным элементом

$$e^2_{ш\Delta\Omega} = 4kT(r_{\Pi} + r_{BH}\varpi_c/\varpi_x),$$

где T – температура ПД и резонаторов.

При малых потерях в сигнальном и холостом контурах и пренебрежении шумами нагрузки коэффициент шума параметрического усилителя преобразуется к виду

$$K_{ш} = 1 + \frac{T}{T_0} \left(1 - \frac{1}{K_{P0}}\right) \frac{m^2 + A}{A(m^2 - A)} \quad (10.66)$$

Отсюда следует, что коэффициент шума ППУ в сильной степени зависит от значения параметра A , т. е. от выбора холостой частоты f_x . Минимальный коэффициент шума

$$K_{ш\min} = 1 + \frac{2T}{T_0} \left(1 - \frac{1}{K_{P0}}\right) \frac{1}{\sqrt{1 + m^2} - 1} \quad (10.67)$$

достигается при

$$f_x = (\sqrt{1 + m^2} - 1)f_c \quad (10.68)$$

При $m \gg 1$ оптимальное значение $f_x \approx mf_c = f_{кр}$ не зависит от частоты входного сигнала.

Однако зависимость коэффициента шума $K_{ш}$ (10.66) от параметра A вблизи минимума довольно слабая, поэтому холостую частоту f_x рекомендуется выбирать между крайними значениями (10.64) и (10.68). Рассчитывая в каждом конкретном случае полосу пропускания и коэффициент шума по общим формулам (10.64) и (10.67), стремятся за счет незначительного увеличения коэффициента шума расширить полосу пропускания.

10.7.2. Одноконтурный ППУ

Одноконтурным или вырожденным параметрическим усилителем называется такой усилитель, частота сигнала f_c и холостая частота $f_x = f_{нак} - f_c$ которого близки друг к другу и находятся в полосе пропускания (при этом $f_{нак} \approx 2f_c$). Для обоих колебаний с частотами f_c и f_x создается один резонатор Φ_1 , настроенный на половину частоты накачки. Амплитудно-частотная характеристика этого резонатора показана на рис. 10.42 штриховой линией. Структурная схема одноконтурного усилителя вытекает из структурной схемы двухконтурного усилителя (см. рис. 10.41, а), в котором отсутствует холостой контур. Основное достоинство одноконтурного ППУ по сравнению с двухконтурным – упрощение конструкции и снижение частоты накачки, что, в свою очередь, приводит к упрощению конструкции генератора накачки.

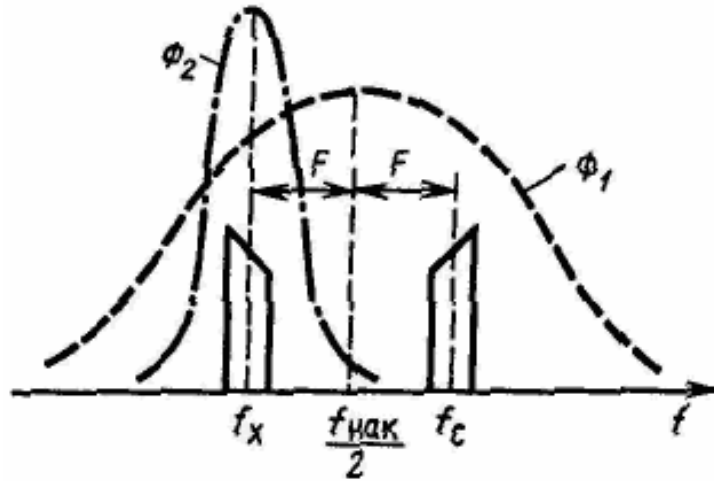


Рис. 10.42. Спектры колебаний в одноконтурном ППУ

Спектр выходного сигнала одноконтурного ППУ существенно отличается от спектра входного сигнала. Пусть на входе имеется гармонический сигнал с частотой $f_c = f_{\text{нак}}/2 + F$, тогда на выходе существуют два колебания: с частотой f_c и с частотой $f_x = f_{\text{нак}} - f_c = f_{\text{нак}}/2 - F$, т. е. составляющие спектра выходного колебания с частотами f_c и f_x симметричны относительно частоты $f_{\text{нак}}/2$ (см. рис. 10.42).

Одноконтурный параметрический усилитель может работать в двух режимах накачки: синхронном и асинхронном.

Синхронный режим накачки соответствует точному равенству $f_{\text{нак}} = 2f_c$, т. е. $f_x = f_c$. Анализ синхронного режима проведем с помощью эквивалентной схемы (см. рис. 10.41, б), удалив из нее холостой контур. Примем, что переменный эластанс изменяется по закону $S_{\sim}(t) = (M/C_0)\cos(\omega_{\text{нак}}t + \varphi_{\text{нак}})$. Для упрощения анализа отброшена постоянная составляющая эластанса, которая дает вклад лишь в реактивную составляющую вносимого сопротивления. Представим ток, протекающий через нелинейную емкость, в виде $i_c(t) = I_c \cos(\omega_c t + \varphi_c)$. Тогда находим напряжение на нелинейной емкости, оставив в нем только компоненты с частотой ω_c

$$u_c(t) = -\frac{M}{2\omega_c C_0} \sin(\varphi_{\text{нак}} - 2\varphi_c) \cos(\omega_c t + \varphi_c). \quad (10.69)$$

Отсюда видно, что активная составляющая отрицательного вносимого сопротивления

$$-r_{\text{вн}} = \frac{M}{2\omega_c C_0} \sin(\varphi_{\text{нак}} - 2\varphi_c) \quad (10.70)$$

Определим коэффициент передачи мощности одноконтурного отражательного ППУ. Из формулы (10.70) видно, что в синхронном режиме коэффициент передачи одноконтурного ППУ зависит от соотношения фаз сигнала и накачки. Максимальное усиление достигается при

$$\varphi_{\text{нак}} = 2\varphi_c + \pi/2. \quad (10.71)$$

При других фазовых соотношениях колебания на частоте сигнала и холостой частоте частично или полностью уничтожаются и вместо усиления получается ослабление. Так, при $\varphi_{\text{нак}} = 2\varphi_c + \pi/2$ в контур вносится не отрицательное, а положительное сопротивление, увеличивающее потери.

Фазовая чувствительность синхронного ППУ позволяет рассматривать его как фазовый детектор. Для поддержания оптимальной фазы накачки (10.71) при изменении фазы сигнала необходимо автоматически подстраивать фазу накачки с помощью системы фазовой автоподстройки.

Асинхронный режим накачки соответствует приближенному равенству частот $\varphi_{\text{нак}} = 2f_c$. Обозначим $|2f_c - f_{\text{нак}}| = 2F$, тогда разнос частоты сигнала и холостой частоты также составляет $|f_c - f_x| = 2F$ (см. рис. 10.42). Различают две существенно различные разновидности асинхронного режима – однополосный и двухполосный прием.

При однополосном приеме разнос частот $2F$ превышает ширину спектра сигнала, что позволяет отфильтровать одно из усиленных колебаний с помощью узкополосного фильтра, включенного в состав каскада, следующего за параметрическим усилителем. На рис. 10.42 приведены частотные характеристики одноконтурного ППУ (Φ_1) и последующего узкополосного каскада (Φ_2). Очевидно, что при этом ширина спектра сигнала не должна превышать половины полосы пропускания усилителя. Большинство одноконтурных ППУ работает именно в этом режиме.

Существует другой способ избавиться от колебаний холостой частоты, когда используется вся полоса пропускания одноконтурного ППУ. Колебание холостой частоты может быть исключено с помощью балансной схемы, использующей два варикапа, включенных встречно-параллельно.

При двухполосном приеме фильтрации колебаний холостой частоты не производится, усиливаются и затем детектируются обе спектральные составляющие – сигнала и холостой частоты. Наиболее часто одноконтурные усилители в двухполосном режиме используются в радиометрических приемниках, предназначенных для измерения мощности излучения с непрерывным сплошным спектром, занимающим всю полосу пропускания усилителя (в радиоастрономии, радиолокации, системах для дистанционного зондирования подстилающих поверхностей).

10.7.3. Конструкции ППУ

Рассмотрим одну из возможных реализаций двухконтурного ППУ. На рис 10.43 изображены топологическая и принципиальная электрическая схемы двухконтурного отражательного ППУ с генератором накачки на диоде Ганна.

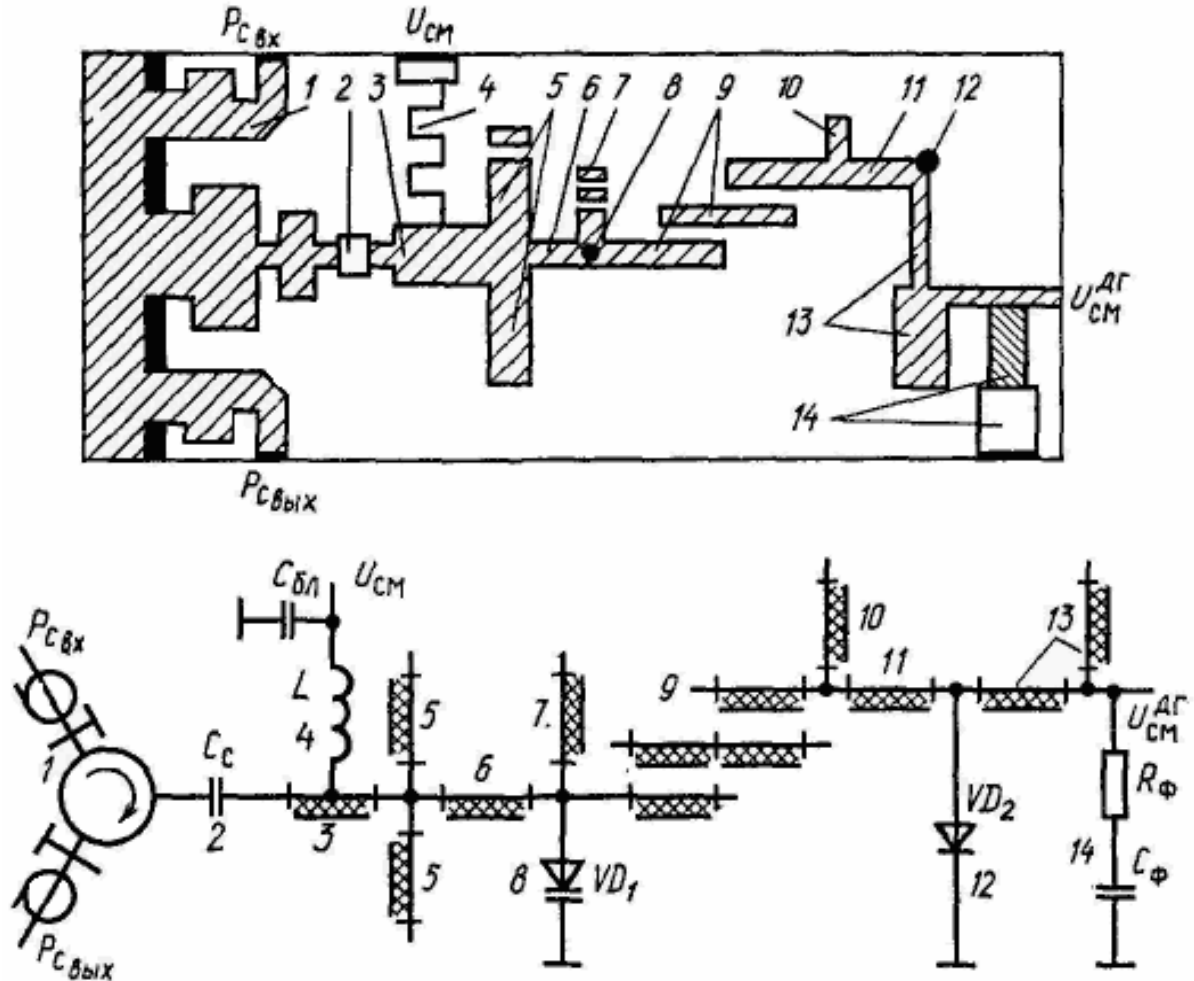


Рис. 10.43. Двухконтурный ППУ с генератором накачки на диоде Ганна

Все функциональные узлы усилителя выполнены по тонкопленочной технологии. На входе усилителя включен трехплечий ферритовый циркулятор 1, который через конденсатор СВЧ 2 (C_c) соединен с СЦ в виде четвертьволнового трансформатора полных сопротивлений 3. Сигнальный контур образован отрезком 6, имеющим индуктивный характер, входным сопротивлением параметрического диода 8 (VD_1) и шлейфом 7. Для расширения полосы пропускания сигнального контура включены два корректирующих шлейфа 5. Причем для режекции напряжения накачки длину

одного из шлейфов 5 выбирают равной $k\Delta_{нак}/4$, где $\Delta_{нак}$ – длина волны генератора накачки, $n = 1, 3, 5$. Напряжение смещения $U_{см}$ на ПД подается через дроссель 4 (L).

Холостой контур образован из собственных реактивных элементов ПД, образующих последовательный контур: емкость перехода C_0 – индуктивность выводов $L_в$. Длина четвертьволнового разомкнутого шлейфа 7 холостого контура выбирается равной $\Delta_x/4$, где Δ_x – длина волны, на которую настроен холостой контур.

Полосовой фильтр на резонансных полуволновых отрезках линий 9 осуществляет согласование выходного сопротивления внешней цепи диода Ганна 12 (VD2) и входного сопротивления параметрического диода со стороны генератора накачки, а также ослабление колебаний на частотах сигнала и холостой частоте.

Частота генератора накачки на ДГ определяется контуром, образованным шлейфом 10 и объемным резонатором 11. Напряжение смещения на ДГ подается через четвертьволновые шлейфы 13, осуществляющие короткое замыкание для частоты накачки. Цифрой 14 обозначена последовательная цепь $R_\phi C_\phi$, шунтирующая вход подачи напряжения смещения на ДГ для предотвращения низкочастотных осцилляций.

Одноконтурный параметрический усилитель отражательного типа показан на рис. 10.44. Частота сигнала 5,5 ГГц, частота накачки 11 ГГц. Усилитель выполнен по тонкопленочной технологии на подложке толщиной 0,5 мм, имеющей малую диэлектрическую проницаемость $\xi = 2,22$. Материал с малым значением ϵ применяют, чтобы частота волн высших типов существенно превышала частоту накачки при не очень узких МПЛ.

Параметрический диод на арсениде галлия при нулевом смещении имеет емкость 0,55 пФ, индуктивность выводов $L_в = 0,3$ нГн, емкость корпуса $C_{кор} = 0,29$ пФ, сопротивление потерь $r_n = 0,8$ Ом, критическая частота диода $f_{кр} = 294$ ГГц. Усилитель подсоединен к ферритовому циркулятору, имеющему потери 0,3 дБ в диапазоне частот 4,5 – 6,5 ГГц. Два полосовых фильтра на трехэлементных параллельных взаимных полуволновых линиях настроены на частоты 5,5 и 11 ГГц. По обе стороны от диода на расстояниях $\lambda/4$ включены четвертьволновые разомкнутые шлейфы, настроенные на частоты сигнала и накачки соответственно, чтобы блокировать просачивание мощности накачки в цепи сигнала, и наоборот.

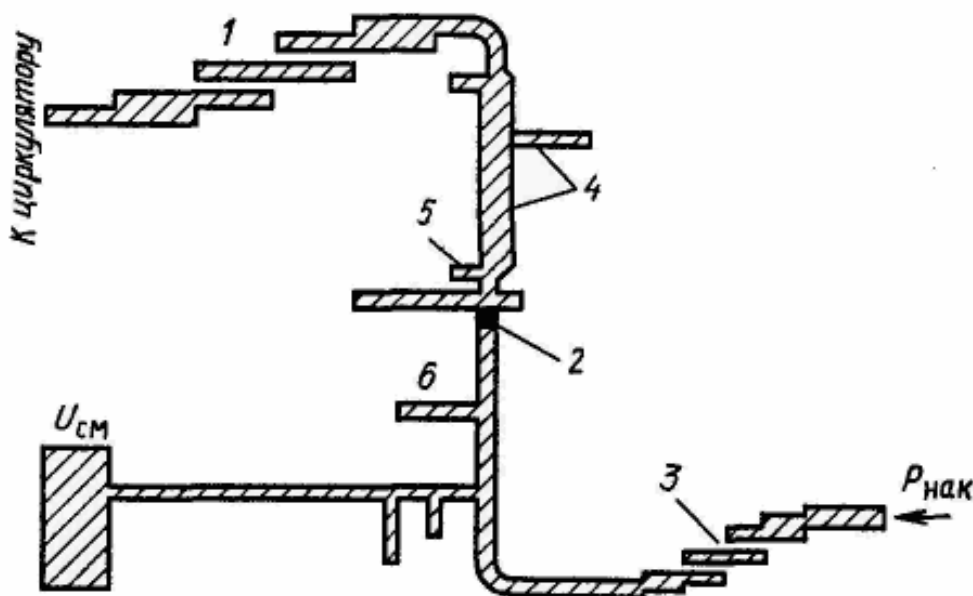


Рис. 10.44. Одноконтурный ППУ:

- 1 – полосовой фильтр, настроенный на частоту сигнала; 2 – параметрический диод;
 3 – полосовой фильтр, настроенный на частоту накачки; 4 – корректирующие шлейфы;
 5 – шлейф длиной $\Delta_{нак}/4$; 6 – шлейф длиной $\Delta_{с}/4$

Корректирующие цепи, расширяющие полосу пропускания усилителя, рассчитаны с помощью ЭВМ, их окончательная настройка осуществляется экспериментально. Полоса пропускания усилителя 100 МГц, коэффициент передачи мощности не менее 10 дБ, необходимая мощность накачки 32 мВт.

10.8. Транзисторные усилители СВЧ

10.8.1. Общие сведения о транзисторах и транзисторных усилителях СВЧ

Успехи в развитии физики и технологии полупроводников сделали возможным создание транзисторов, обладающих хорошими шумовыми и усилительными свойствами и способных работать в диапазоне СВЧ. На основе этих транзисторов были разработаны СВЧ малошумящие усилители (МШУ), первые сообщения о которых появились в печати в начале 60-х годов прошлого века. Транзисторные усилители в отличие от усилителей на полупроводниковых параметрических и туннельных диодах являются нерегенеративными, поэтому обеспечить их устойчивую работу значительно проще, чем, например, усилителей на туннельных диодах. Кроме того, транзистор СВЧ обладает невзаимными (в первом приближении)

свойствами, поэтому транзисторный усилитель в принципе может включаться в радиотракт без внешних развязывающих устройств.

В малошумящих усилителях СВЧ применяются малошумящие транзисторы как биполярные (германиевые и кремниевые), так и полевые с затвором типа барьера Шотки (на кремнии и арсениде галлия). Германиевые биполярные транзисторы позволяют получить меньший коэффициент шума, чем кремниевые, однако последние более высокочастотны. Полевые транзисторы с затвором типа барьера Шотки превосходят биполярные транзисторы по усилительным свойствам и могут работать на более высоких частотах, особенно арсенид-галлиевые транзисторы. Шумовые характеристики на относительно низких частотах лучше у биполярных транзисторов, а на более высоких частотах – у полевых. Недостатком полевых транзисторов являются высокие входное и (или) выходное сопротивление, что затрудняет широкополосное согласование.

Чтобы транзистор работал в диапазоне СВЧ, надо сильно сократить размеры его активных областей (особенно базы, затвора), а также минимизировать паразитные элементы *p-n*-переходов и реактивности корпуса и выводов. Это, естественно, связано со значительными технологическими трудностями. Теоретический предел усиления биполярных транзисторов 10 – 15 ГГц, а полевых транзисторов с затвором типа барьера Шотки на арсениде галлия – примерно 90 ГГц. По прогнозам специалистов биполярные транзисторы будут применяться в основном на частотах до 4 – 5 ГГц, полевые транзисторы – на частотах выше 8 ГГц, а в промежуточной области частот, по-видимому, будут использоваться и те, и другие транзисторы.

В настоящее время транзисторные МШУ СВЧ изготавливаются в основном в виде гибридных интегральных схем (ИС) на диэлектрических подложках с навесными активными элементами. Усилители в виде полупроводниковых ИС пока еще имеют больший коэффициент шума и недостаточную повторяемость параметров. Подложки гибридных ИС усилителей СВЧ выполняются из керамики, сапфира, кварца и др. Транзисторы используются как в корпусном, так и бескорпусном исполнении. Бескорпусные транзисторы по сравнению с корпусными имеют меньшие линейные размеры и в них минимизированы паразитные элементы. Такие транзисторы способны работать на более высоких частотах, однако их монтаж в схему технологически довольно сложен.

10.8.2. Бесструктурные модели транзистора СВЧ

Модели транзистора СВЧ. В основу расчета и анализа транзисторного МШУ СВЧ должна быть положена модель транзистора. Это может быть структурная (физическая) модель, т. е. эквивалентная схема транзистора, либо бесструктурная модель, представляющая транзистор в виде эквивалентного четырехполюсника.

Преимуществом структурной модели является высокая информативность; эквивалентная схема характеризует поведение транзистора в диапазоне частот и позволяет устанавливать связь между ее элементами и характеристиками транзистора. Бесструктурная модель транзистора менее информативна, она строго справедлива лишь на одной частоте. Для определения частотной зависимости параметров транзистора надо провести измерения на разных частотах. Однако бесструктурные модели более точны, поскольку их параметры могут быть измерены значительно точнее, чем параметры эквивалентной схемы.

Транзистор СВЧ как эквивалентный четырехполюсник может быть описан, например, y - или h -параметрами, которые обычно используются на более низких частотах. Но для измерения этих параметров необходимо обеспечить режимы холостого хода и короткого замыкания, трудно осуществимые на СВЧ из-за влияния паразитных элементов схемы. Более подходят для его описания параметры матрицы рассеяния или S -параметры, поскольку они измеряются в линиях с согласованными нагрузками, что на СВЧ наиболее просто.

Расчет МШУ СВЧ принято проводить с использованием бесструктурной модели транзистора в S -параметрах. При необходимости бесструктурная модель может быть дополнена структурной моделью. Обе модели взаимосвязаны: по S -параметрам транзистора, измеренным на нескольких частотах, можно определить (или уточнить) элементы его эквивалентной схемы, и, наоборот, известная эквивалентная схема позволяет рассчитать S -параметры на любой частоте диапазона, в котором эта схема корректна.

Системы S - и S' -параметров транзистора. В системе S -параметров транзистор представляется в виде четырехполюсника, включенного в линию передачи с волновым сопротивлением Z_0 . Линия согласована с генератором (источником сигнала) и нагрузкой, т. е. сопротивления генератора Z_r и нагрузки Z_n равны волновому сопротивлению линии (рис. 10.45). Для определенности примем $Z_0 = 50$ Ом. На входе и выходе четырехполюсника имеются падающие и отраженные волны напряжения U_{inad} , U_{iomp} ($i = 1$ для входа, $i = 2$ для выхода), связь между которыми задается параметрами матрицы рассеяния волн напряжения (S -параметрами)

$$U_{1omp} = S_{11}U_{1nad} + S_{12}U_{2nad}, \quad U_{2omp} = S_{21}U_{1nad} + S_{22}U_{2nad}$$

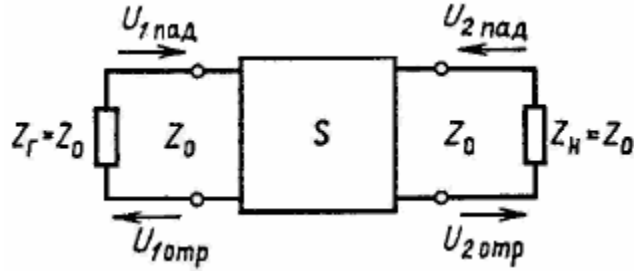


Рис. 10.45. К определению S -параметров транзистора (четырёхполюсник в согласованной линии с волновым сопротивлением Z_0)

Матрицу рассеяния волн напряжения принято называть просто матрицей рассеяния. Параметры матрицы рассеяния имеют ясный физический смысл

$$S_{11} = \frac{U_{1отр}}{U_{1над}} \Big|_{U_{2над}=0}, \quad S_{22} = \frac{U_{2отр}}{U_{2над}} \Big|_{U_{1над}=0}$$

– коэффициенты отражения напряжения от входа и выхода четырёхполюсника при согласовании на его выходе ($U_{2над} = 0$) и входе ($U_{1над} = 0$) соответственно;

$$S_{21} = \frac{U_{2отр}}{U_{1над}} \Big|_{U_{2над}=0}, \quad S_{12} = \frac{U_{1отр}}{U_{2над}} \Big|_{U_{1над}=0}$$

– коэффициенты прямой и обратной передачи напряжения, определенные при тех же условиях.

Матрица рассеяния характеризует четырёхполюсник, нагруженный на чисто активные сопротивления Z_0 . В реальных же усилителях транзистор оказывается нагруженным на сопротивления, не только не равные Z_0 , но в общем случае комплексные. Произвольно нагруженный четырёхполюсник принято описывать параметрами матрицы рассеяния волн мощности (S' -параметрами). В системе S' -параметров транзистор в виде эквивалентного четырёхполюсника включается в общем случае на стыке двух линий передачи, не согласованных с генератором (источником сигнала) и нагрузкой (рис. 10.46).

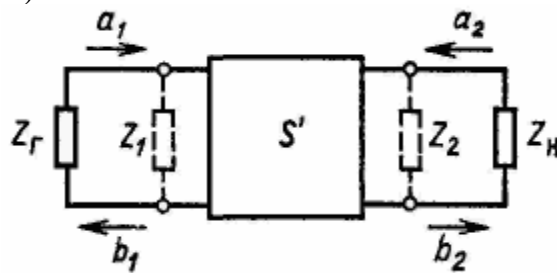


Рис. 10.46. К определению S' -параметров транзистора (четырёхполюсник в рассогласованной линии передачи)

Входная подводящая линия трансформирует сопротивление генератора Z_r в сопротивление Z_1 в плоскости входных клемм четырехполюсника, а выходная подводящая линия – сопротивление нагрузки Z_n в сопротивлении Z_2 в плоскости его выходных клемм. Транзистор при этом нагружен на сопротивления Z_1 и Z_2 , в общем случае комплексные. Падающие a_i и отраженные b_i волны мощности на входе ($i = 1$) и выходе ($i = 2$) четырехполюсника связаны между собой матрицей рассеяния волн мощности

$$\begin{bmatrix} b_1 \\ b_2 \end{bmatrix} = \begin{bmatrix} S'_{11} & S'_{12} \\ S'_{21} & S'_{22} \end{bmatrix} \begin{bmatrix} a_1 \\ a_2 \end{bmatrix},$$

где

$$a_i = \frac{U_i + Z_i I_i}{2\sqrt{\operatorname{Re} Z_i}}, \quad b_i = \frac{U_i + Z_i^* I_i}{2\sqrt{\operatorname{Re} Z_i}} \quad (i = 1, 2);$$

U_i, I_i – комплексные амплитуды напряжений и токов на входе и выходе четырехполюсника, Z_i – комплексные сопротивления генератора ($i = 1$) и нагрузки ($i = 2$) в плоскости входных и выходных клемм четырехполюсника соответственно; звездочкой отмечены комплексно-сопряженные величины;

$S'_{11} = \left. \frac{b_1}{a_1} \right|_{a_2=0}$, $S'_{22} = \left. \frac{b_2}{a_2} \right|_{a_1=0}$ – коэффициенты отражения от входа и

выхода четырехполюсника при согласовании на его выходе ($a_2 = 0$) и входе

($a_1 = 0$) соответственно; $S'_{21} = \left. \frac{b_2}{a_1} \right|_{a_2=0}$, $S'_{12} = \left. \frac{b_1}{a_2} \right|_{a_1=0}$, – коэффициенты

прямой и обратной передачи, определенные при тех же условиях.

Комплексные величины a_i и b_i принято называть волнами мощности, хотя они имеют размерность корня квадратного из мощности. Отношения этих величин, т. е. S' -параметры, не имеют ясного физического смысла. Однако введение волн a_i, b_i , а также матрицы рассеяния S' целесообразно по следующим причинам. Во-первых, квадраты модулей a_i, b_i , действительно являются падающими и отраженными волнами мощности, а их отношения – коэффициентами передачи и отражения мощности. Во-вторых, при равенстве сопротивлений Z_i волновому сопротивлению Z_0 подводящих линий передачи волны a_i, b_i сводятся к нормированным волнам $U_{inad} / \sqrt{Z_0}$ и $U_{iomp} / \sqrt{Z_0}$ соответственно, а S' -параметры – к S -параметрам.

S' -параметры транзистора, нагруженного на произвольные сопротивления Z_i , не могут быть измерены непосредственно. Поэтому определим их связь с S -параметрами транзистора и коэффициентами отражения от его

нагрузок $\Gamma_i = (Z_i - Z_0)/(Z_i + Z_0)$, легко измеряемым в согласованной линии передачи с волновым сопротивлением Z_0 . Для схемы включения транзистора, показанной на рис. 10.47, запишем выражения, связывающие падающие и отраженные волны мощности с токами и напряжениями на клеммах четырехполюсника, а также отраженные волны напряжения с падающими

$$a_i = \frac{U_i + Z_i I_i}{2\sqrt{\operatorname{Re} Z_i}}, \quad b_i = \frac{U_i + Z_i^* I_i}{2\sqrt{\operatorname{Re} Z_i}},$$

$$U_{1omp} = S_{11}U_{1nad} + S_{12}U_{2nad},$$

$$U_{2omp} = S_{21}U_{1nad} + S_{22}U_{2nad},$$

$$U_i = U_{nad} + U_{iomp}, \quad I_i = \frac{1}{Z_0}(U_{nad} - U_{iomp}), \quad i = 1, 2.$$

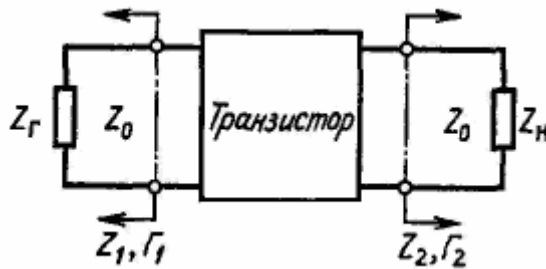


Рис. 10.47. К определению связи между S' - и S -параметрами транзистора (четыреполюсник в рассогласованной линии передачи с волновым сопротивлением Z_0)

Решив эту систему уравнений с помощью ориентированного графа, получим следующие соотношения для параметров матрицы рассеяния волн мощности

$$S'_{11} = \frac{A_1^* S_{11} - \Gamma_1^* + \Gamma_1^* \Gamma_2 S_{22} - \Gamma_2 \Delta}{A_1 (1 - \Gamma_1 S_{11} - \Gamma_2 S_{22} + \Gamma_1 \Gamma_2 \Delta)} \quad (10.72)$$

$$S'_{12} = \frac{A_2^* S_{12} (1 - |\Gamma_1|^2)}{A_1 (1 - \Gamma_1 S_{11} - \Gamma_2 S_{22} + \Gamma_1 \Gamma_2 \Delta)} \quad (10.73)$$

$$S'_{22} = \frac{A_2^* S_{21} (1 - |\Gamma_2|^2)}{A_2 (1 - \Gamma_1 S_{11} - \Gamma_2 S_{22} + \Gamma_1 \Gamma_2 \Delta)} \quad (10.74)$$

$$S'_{21} = \frac{A_2^* S_{22} - \Gamma_2^* + \Gamma_1^* \Gamma_2 S_{11} - \Gamma_1 \Delta}{A_2 (1 - \Gamma_1 S_{11} - \Gamma_2 S_{22} + \Gamma_1 \Gamma_2 \Delta)} \quad (10.75)$$

где

$$\Delta = S_{11}S_{22} - S_{12}S_{21} \quad (10.76)$$

$$A_i = \frac{1 - \Gamma_i^*}{|1 - \Gamma_i|} (1 - |\Gamma_i|^2)^{1/2}; \quad \Gamma_i = \frac{Z_i - Z_0}{Z_i + Z_0}, \quad i = 1, 2.$$

Измеренные S -параметры и коэффициенты отражения Γ_i , а также рассчитанные S' -параметры позволяют определять основные характеристики усилителя. Так, реализуемый номинальный коэффициент усиления мощности, определяемый как отношение мощности в нагрузке к номинальной мощности генератора (т. е. к максимальной мощности, которую генератор может отдать в согласованную с ним внешнюю цепь), равен

$$K_{Pном} = |S'_{21}|^2 = \frac{S_{21}^2 (1 - |\Gamma_1|^2)(1 - |\Gamma_2|^2)}{|1 - \Gamma_1 S_{11} - \Gamma_2 S_{22} + \Gamma_1 \Gamma_2 \Delta|^2} \quad (10.77)$$

Использование S и S' -параметров позволяет применять для расчета транзисторных усилителей СВЧ графо-аналитические методы, что делает расчет более наглядным.

В дальнейшем ввиду малых размеров транзисторов СВЧ будем называть сопротивление генератора в плоскости входных клемм четырехполюсника и сопротивление нагрузки в плоскости его выходных клемм соответственно сопротивлением генератора и нагрузки в плоскости транзистора.

10.8.3. Устойчивость транзисторных усилителей СВЧ

Транзисторный усилитель СВЧ может обеспечить заданные электрические характеристики, если транзистор правильно нагружен, т. е. если сопротивления источника сигнала и нагрузки в плоскости транзистора имеют вполне определенные значения. Сопротивления же реального источника сигнала и нагрузки, как правило, равны 50 Ом, поэтому усилитель должен включать в себя согласующие цепи, осуществляющие трансформацию сопротивлений. В соответствии с этим структурная схема усилителя может быть представлена в виде, изображенном на рис. 10.48. Здесь $СЦ_1$ и $СЦ_2$ – согласующие цепи на входе и выходе усилителя, причем $СЦ_1$ трансформирует сопротивление реального источника сигнала $Z_T - Z_0$ в сопротивление Z_1 в плоскости транзистора, а $СЦ_2$ трансформирует $Z_H = Z_0$ в Z_2 .

Структурная схема усилителя, представленная на рис. 10.48, является простейшей. При необходимости она может быть дополнена другими цепями, например осуществляющими выравнивание амплитудно-частотной характеристики усилителя (при широкой полосе пропускания).

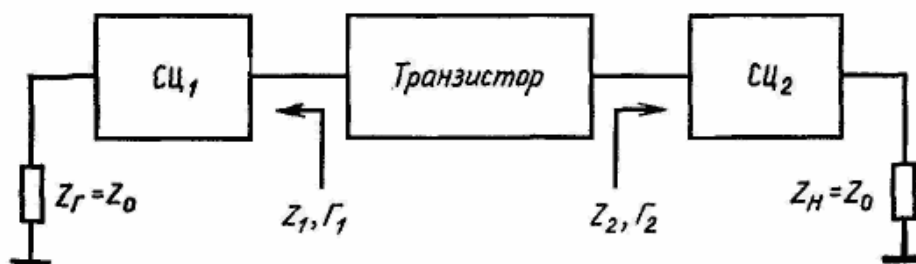


Рис. 10.48. Структурная схема однокаскадного усилителя

При расчете транзисторного усилителя СВЧ следует обращать внимание на обеспечение его устойчивости. Устойчивость усилителя определяется S -параметрами транзистора и сопротивлениями, на которые он нагружен. На сравнительно низких частотах транзистор обладает выраженными невзаимными свойствами и усилитель на таком приборе работает устойчиво. В диапазоне СВЧ транзистор в значительной степени утрачивает свойство невзаимности из-за наличия паразитных обратных связей (как внутренней, так и внешних), поэтому при некоторых сопротивлениях источника сигнала и нагрузки в плоскости транзистора усилитель может возбуждаться.

Самовозбуждение усилителя возможно лишь в случае, когда активная составляющая входного и (или) выходного сопротивления транзистора становится отрицательной. Отрицательному активному сопротивлению соответствует коэффициент отражения, модуль которого больше единицы. Так, если отрицательной является активная составляющая входного сопротивления транзистора, то $|S'_{11}| > 1$, а если выходного, то $|S'_{22}| > 1$. Входное сопротивление транзистора зависит от сопротивления его выходной нагрузки, а выходное – от сопротивления входной.

Введем понятия безусловной (или абсолютной) и условной устойчивости усилителя. Усилитель считается безусловно устойчивым в заданном диапазоне частот, если он не возбуждается в этом диапазоне при любых сопротивлениях пассивных внешних нагрузок (Z_1 и Z_2 на рис. 10.48). Если существуют нагрузки, способные привести усилитель к самовозбуждению, то он является условно устойчивым (или потенциально устойчивым, или потенциально неустойчивым). В безусловно устойчивом усилителе активные составляющие входного и выходного сопротивлений транзистора должны оставаться положительными при любых нагрузочных сопротивлениях Z_1 и Z_2 соответственно, если активные составляющие последних также положительны. Это можно представить в виде $|S'_{11}| < 1$ при $|\Gamma_2| < 1$; $|S'_{22}| < 1$ при $|\Gamma_1| < 1$. Подставляя сюда выражения (10.72) и (10.75) и анали-

зируя полученные неравенства, можно показать, что для безусловной устойчивости усилителя необходимо и достаточно выполнение следующих соотношений

$$\begin{aligned} |S_{12} S_{21}| &< 1 - |S_{11}|^2 \\ |S_{12} S_{21}| &< 1 - |S_{22}|^2 \\ |S_{12} S_{21}| &< 1 + |\Delta|^2 - |S_{11}|^2 - |S_{22}|^2, \end{aligned} \quad (10.78)$$

где Δ определяется формулой (10.76).

Последнее неравенство (10.80) принято записывать в виде $k_y > 1$, где параметр

$$k_y = (1 + |\Delta|^2 - |S_{11}|^2 - |S_{22}|^2) / 2|S_{12} S_{21}| \quad (10.79)$$

называется коэффициентом устойчивости (отметим, что k_y – инвариантный коэффициент устойчивости, поскольку не зависит от системы матричных параметров, в которой он определяется). Условие $k_y > 1$, являющееся необходимым, но недостаточным условием безусловной устойчивости усилителя, означает, что возможно одновременное комплексно-сопряженное согласование на входе и выходе транзистора. При $k_y < 1$ транзистор можно согласовать только с одной стороны. Случай $k_y = 1$ является предельным, когда двустороннее согласование возможно.

Условия безусловной устойчивости иногда записывают в виде

$$k_y > 1, B_1 > 0, B_2 > 0 \quad (10.80)$$

$$B_1 = 1 - |\Delta|^2 + |S_{11}|^2 - |S_{22}|^2 \quad (10.81)$$

$$B_2 = 1 - |\Delta|^2 - |S_{11}|^2 + |S_{22}|^2 \quad (10.82)$$

Однако такая форма записи, хотя и удобна при анализе устойчивости усилителя и пользовании расчетными формулами, не является обоснованной. Доказано, что если первое из неравенств (10.78) выполняется, то всегда $B_2 > 0$, а при выполнении второго неравенства (10.78) всегда $B_1 > 0$. Обратное же утверждение несправедливо, т. е. B_1 и B_2 могут быть положительными и при нарушении соответствующих неравенств (10.80). Поэтому соотношениями (10.80) можно пользоваться лишь после проверки их с помощью (10.78).

Нарушение любого из неравенств (10.78) делает усилитель потенциально неустойчивым, т. е. при определенных сопротивлениях источника сигнала и нагрузки он может возбудиться.

В случае потенциально неустойчивого усилителя важно определить области допустимых сопротивлений входной и выходной нагрузок в плоскости транзистора, при которых усилитель будет работать устойчиво. Если

выходная (входная) нагрузка выбрана правильно, то активная составляющая входного (выходного) сопротивления транзистора будет положительной и модуль коэффициента отражения от его входа (выхода) меньше единицы: $|S'_{11}| < 1$ ($|S'_{22}| < 1$).

Известно, что все возможные сопротивления пассивной нагрузки и соответствующие коэффициенты отражения заключены внутри круговой диаграммы полных сопротивлений (проводимостей). Условимся называть круговую диаграмму, относящуюся к входной (выходной) нагрузке, плоскостью входной (выходной) нагрузки.

Найдем на плоскости выходной нагрузки, т. е. на соответствующей круговой диаграмме, область допустимых сопротивлений этой нагрузки, при которых активная составляющая входного сопротивления транзистора остается положительной. Решение неравенства $|S'_{11}| < 1$, где S'_{11} задается формулой (10.74), показывает, что границей области допустимых сопротивлений выходной нагрузки является окружность, радиус ρ_{s2} которой и координата центра r_{s2} относительно центра круговой диаграммы определяются следующими соотношениями (при $i = 2, j = 1$)

$$r_{si} = \frac{C_i^*}{D_i}, \quad \rho_{si} = \left| \frac{S_{12}S_{21}}{D_i} \right| \quad (10.83)$$

$$C_i = S_{ii} - \Delta S_{jj}^*, \quad D_i = |S_{ii}|^2 - |\Delta|^2 \quad (10.84)$$

Эту окружность принято называть окружностью устойчивости (или окружностью неустойчивости).

Аналогично, неравенство $|S'_{22}| < 1$, где S'_{22} описывается формулой (10.75), определяет область допустимых сопротивлений входной нагрузки, при которых активная составляющая выходного сопротивления транзистора является положительной. Граница этой области – окружность устойчивости на плоскости входной нагрузки – задается координатой центра r_{s1} и радиусом ρ_{s1} , определяемыми формулами (10.83) при $i = 1, j = 2$.

Возможны шесть различных случаев расположения окружности устойчивости относительно круговой диаграммы, определяющей все возможные сопротивления нагрузки (рис. 10.49). Для определенности положим, что окружность устойчивости построена на плоскости выходной нагрузки. Область допустимых сопротивлений нагрузки (или область устойчивости) может находиться внутри или вне окружности устойчивости. Это зависит от расположения этой окружности относительно центра круговой диаграммы, который соответствует режиму согласования и всегда принадлежит области устойчивости. Поэтому если окружность устойчивости не

охватывает центр круговой диаграммы, т. е. если $|r_{s2}| > \rho_{s2}$, то область устойчивости находится вне этой окружности (левые рисунки), в противном случае – внутри окружности (правые рисунки). Области недопустимых сопротивлений нагрузки (области неустойчивости) на рис. 10.49 заштрихованы. Диаграммы на рис. 10.49, а соответствуют безусловно устойчивым усилителям, поскольку области неустойчивости расположены за пределами круговой диаграммы, остальные – потенциально неустойчивым. Аналогичный вид имеют окружности устойчивости и на плоскости входной нагрузки.

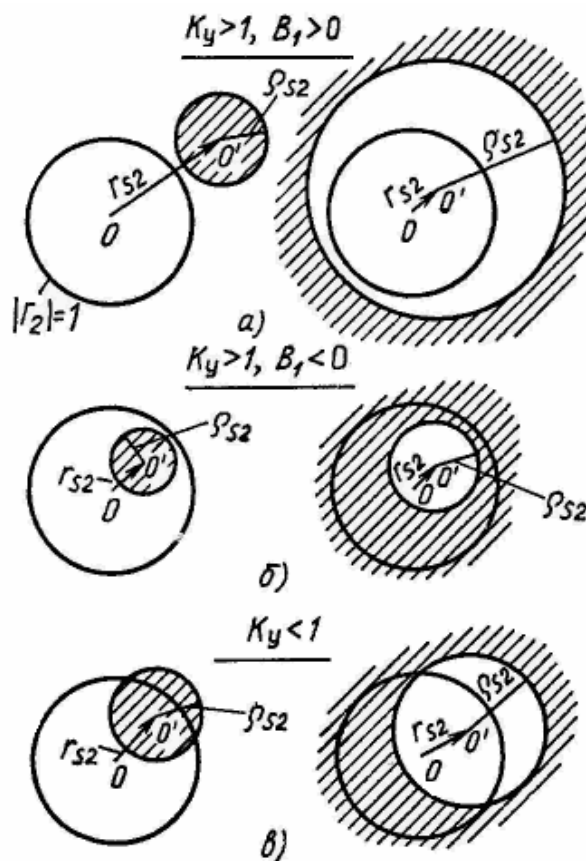


Рис. 10.49. Варианты расположения окружности устойчивости на круговой диаграмме выходной нагрузки усилителя

Построив по формулам (10.83) окружности устойчивости входной и выходной нагрузок, получим информацию, позволяющую создать устойчиво работающий усилитель. Так, если выходная нагрузка усилителя выбрана в области устойчивости на плоскости выходной нагрузки, то активная составляющая входного сопротивления транзистора окажется положительной и входную нагрузку усилителя в принципе можно выбрать произвольно, но так, чтобы она не попала в область неустойчивости на плоскости входной нагрузки. Если это по какой-либо причине сразу выполнить не удастся, процедуру повторяют.

10.8.4. Расчет узкополосных усилителей графо-аналитическим методом

Расчет усилителя начинается с выбора транзистора, схемы его включения и определения (измерения) S -параметров транзистора в условиях, максимально приближенных к реальным. Усилитель с узкой полосой пропускания, не превышающей нескольких процентов, рассчитывается на центральной частоте рабочего диапазона. Определяются его устойчивость, коэффициент усиления мощности, коэффициент шума и амплитудно-частотная характеристика.

По известным S -параметрам транзистора с помощью формулы (10.79) вычисляют коэффициент устойчивости k_y . При $k_y < 1$ усилитель потенциально неустойчив. Если $k_y > 1$, проверяют, выполняются ли остальные два неравенства условий (10.78). При нарушении хотя бы одного из них усилитель также потенциально неустойчив. Кроме того, по формулам (10.81), (10.82) рассчитывают вспомогательные параметры транзистора B_1 и B_2 и проверяют соответствие условий (10.80) условиям (10.78). Если такое соответствие имеется, соотношения (10.80) в дальнейшем можно использовать в качестве условий безусловной устойчивости усилителя.

Расчет усилителя (см. рис. 10.48) на заданный коэффициент усиления мощности включает в себя следующие этапы:

1) определение сопротивлений источника сигнала Z_1 и нагрузки Z_2 в плоскости транзистора, при которых обеспечивается этот коэффициент усиления;

2) расчет согласующих цепей ($СЦ_1$ и $СЦ_2$), трансформирующих сопротивления $Z_{Г}$ и $Z_{н}$ реальных источника сигнала и нагрузки (как правило, $Z_{Г} = Z_{н} = Z_0 = 50$ Ом) соответственно в сопротивления Z_1 и Z_2 в плоскости транзистора.

Режим двустороннего согласования при $k_y > 1$. При одновременном согласовании на входе и выходе транзистора коэффициент усиления мощности безусловно устойчивого усилителя ($B_i > 0$) получается максимальным (K_{pmax}), а потенциально неустойчивого ($B_i < 0$) – минимальным (K_{pmin}). Определим сопротивления источника сигнала и нагрузки в плоскости транзистора, при которых реализуется режим двустороннего согласования, и получим выражения для коэффициентов усиления в этом режиме.

Из физических соображений ясно, что при двустороннем согласовании модули коэффициентов отражения на входе и выходе нагруженного транзистора равны нулю, т. е. $|S'_{11}| = 0$; $|S'_{22}| = 0$. Приравняем нулю модули

выражений (10.74) и (10.77) и решим эту систему уравнений относительно коэффициентов отражения от нагрузок в плоскости транзистора

$$\Gamma_{1m} = \frac{B_1 \mp \sqrt{B_1^2 - 4|C_1|^2}}{2C_1} \quad (10.85)$$

$$\Gamma_{2m} = \frac{B_2 \mp \sqrt{B_2^2 - 4|C_2|^2}}{2C_2} \quad (10.86)$$

где B_1, B_2, C_1, C_2 определяются формулами (10.81), (10.82), (10.83); знак минус перед радикалами соответствует случаю $B_i > 0$, знак плюс – случаю $B_i < 0$ ($i = 1$ для (10.85), $i = 2$ для (10.86)); индекс m означает согласование (от англ. *match*).

Из выражений (10.85), (10.86) следует, что при двустороннем согласовании коэффициенты отражения связаны между собой соотношениями

$$\Gamma_{1m} = \left[\frac{S_{11} - \Gamma_{2m}\Delta}{1 - \Gamma_{2m}S_{22}} \right]^* \quad (10.87)$$

$$\Gamma_{2m} = \left[\frac{S_{22} - \Gamma_{1m}\Delta}{1 - \Gamma_{1m}S_{11}} \right]^* \quad (10.88)$$

Заметим, что соотношения (10.87) и (10.88) в принципе можно использовать независимо друг от друга, поскольку (10.87) описывает связь между коэффициентами отражения с учетом согласования только на входе транзистора (согласования на выходе при этом может и не быть – тогда в обозначении Γ_{2m} пропадает индекс m), а (10.88) отражает наличие согласования только на выходе транзистора (если при этом вход не согласован, то индекс m пропадает в обозначении Γ_{1m}).

По известным коэффициентам отражения от нагрузок в плоскости транзистора можно определить сопротивления нагрузок либо по формуле

$$Z_{im} = Z_0 \frac{1 + \Gamma_{im}}{1 - \Gamma_{im}}, \quad i = 1, 2, \quad (10.89)$$

либо с помощью круговой диаграммы. Для этого значения Γ_{1m} , и Γ_{2m} нанесем на круговую диаграмму полных сопротивлений, нормированную относительно Z_0 , и считаем с нее соответствующие нормированные сопротивления z_{1m} и z_{2m} . Абсолютные значения сопротивлений получим, умножив нормированные значения на Z_0 : $Z_{im} = z_{im}Z_0$, $i = 1, 2$. Заметим, что в случае потенциально неустойчивого усилителя эти нагрузки не попадают в область неустойчивости.

Входное $Z_{вх}$ и выходное $Z_{вых}$ сопротивления транзистора при нагрузках z_{1m} и z_{2m} , обеспечивающих режим двустороннего согласования, равны: $Z_{вх} = Z_{им}^*$, $Z_{вых} = Z_{2m}^*$.

Найдем теперь коэффициент усиления мощности при двустороннем согласовании, для чего подставим в формулу (10.77) выражения (10.85) и (10.88) для коэффициентов отражения Γ_{1m} , и Γ_{2m} . В результате получим:

– для безусловно устойчивого усилителя ($B_i > 0$)

$$K_{Pmax} = \left| \frac{S_{21}}{S_{12}} \right| (k_y - \sqrt{k_y^2 - 1}) \quad (10.90)$$

– для потенциально неустойчивого ($B_i < 0$)

$$K_{Pmax} = \left| \frac{S_{21}}{S_{12}} \right| (k_y + \sqrt{k_y^2 - 1}) \quad (10.91)$$

С уменьшением коэффициента устойчивости k_y коэффициент усиления K_{Pmax} безусловно устойчивого усилителя возрастает и при $k_y = 1$ достигает наибольшего значения $K_{Pmax} = |S_{21}/S_{12}|$.

Режим фиксированного усиления в безусловно устойчивом усилителе. Пусть в безусловно устойчивом усилителе нужно получить коэффициент усиления мощности K_P , меньший максимального K_{Pmax} , определяемого соотношением (10.90). Уменьшения коэффициента усиления можно добиться, вводя рассогласование на входе и (или) выходе транзистора. Практически согласование на входе сохраняют, а нужный коэффициент усиления получают с помощью выходной нагрузки. Все сопротивления нагрузки, обеспечивающие необходимый коэффициент усиления при условии согласования на других клеммах транзистора, лежат на окружности, называемой окружностью постоянного усиления. Положение центра r_{g2} и радиус ρ_{g2} этой окружности на плоскости выходной нагрузки задаются следующими соотношениями (при $i = 2$)

$$\begin{aligned} r_{gi} &= \frac{g}{1 + D_{gi}} C_1^*, \\ \rho_{gi} &= \frac{(1 - 2k_y |S_{12}S_{21}| g + |S_{12}S_{21}|^2 g^2)^{1/2}}{1 + D_{gi}}, \end{aligned} \quad (10.92)$$

где $g = K_P/|S_{21}|^2$; C_i, D_i определяются формулами (10.92).

Нагрузку z_2 на окружности постоянного усиления (рис. 10.50) можно выбрать произвольно. Однако целесообразно остановиться на таком сопротивлении, которое характеризуется наименьшим коэффициентом отра-

жения (т. е. минимальным $|\Gamma_2|$). Это сопротивление находится в точке пересечения окружности постоянного усиления с прямой, соединяющей центр этой окружности с центром круговой диаграммы. Так, при $|r_{g2}| > \rho_{g2}$

$$|\Gamma_2| = |r_{g2}| - \rho_{g2}, \quad \Gamma_2 = |\Gamma_2|e^{j\varphi_{rg2}}$$

где φ_{rg2} – фаза радиус-вектора r_{g2} .

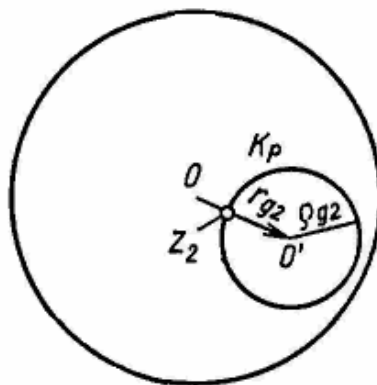


Рис. 10.50. Окружность постоянного усиления на круговой диаграмме выходной нагрузки усилителя

Определив по круговой диаграмме z_2 , рассчитаем затем коэффициент отражения Γ_{1m} от входной нагрузки из условия согласования на входе транзистора [формула (10.87), в которой у Γ_{2m} следует опустить индекс m]. По известному Γ_{1m} определим с помощью круговой диаграммы или по формуле (10.89) сопротивление источника сигнала в плоскости транзистора Z_{1m} .

Коэффициент усиления, равный K_p , в принципе можно получить и соответствующим выбором входной нагрузки при условии согласования на выходе транзистора. Координата центра r_{g1} и радиус ρ_{g1} окружности постоянного усиления на плоскости входной нагрузки определяются соотношениями (10.92) при $i = 1$. Выбрав аналогично нагрузку $z_1(\Gamma_1)$ на окружности постоянного усиления, определим коэффициент отражения Γ_{2m} из условия согласования на выходе транзистора [формула (10.88), в которой у Γ_{1m} надо опустить индекс m]. Затем определим Z_{2m} . Заметим, что второй случай применяется значительно реже.

Режим фиксированного усиления в потенциально неустойчивом усилителе. В потенциально неустойчивом усилителе при $k_y > 1$ можно получить любой коэффициент усиления K_p , больший минимального K_{pmin} , соответствующего режиму двустороннего сопряженного согласования. Для этого надо ввести рассогласование на входе или выходе транзистора (или одновременно на входе и выходе). При $k_y < 1$ режим двустороннего согласования неосуществим и выражение для K_{pmin} (10.91) теряет смысл. Однако одностороннее согласование возможно. В случае $k_y < 1$ можно получить

принципиально любой коэффициент усиления. В потенциально неустойчивом усилителе требуемый коэффициент усиления реализуют, как правило, выбором выходной нагрузки при согласовании на входе транзистора.

Расчет начнем с построения окружностей устойчивости входной и выходной нагрузок на круговой диаграмме полных сопротивлений. Координата центра r_{si} и радиус ρ_{si} окружности устойчивости задаются формулами (10.83) при $i = 1$ для входной нагрузки и при $i = 2$ для выходной. На рис. 10.51 окружность устойчивости выходной нагрузки изображена сплошной линией, а входной – штриховой. Области запрещенных сопротивлений нагрузок заштрихованы. Затем на той же круговой диаграмме построим окружность постоянного усиления, которая соответствует выходной нагрузке. Положение центра r_{s2} и радиус ρ_{s2} этой окружности определяются соотношениями (10.92) при $i = 2$. Заметим, что центры окружностей постоянного усиления лежат на прямой, соединяющей центр соответствующей окружности устойчивости с центром круговой диаграммы.

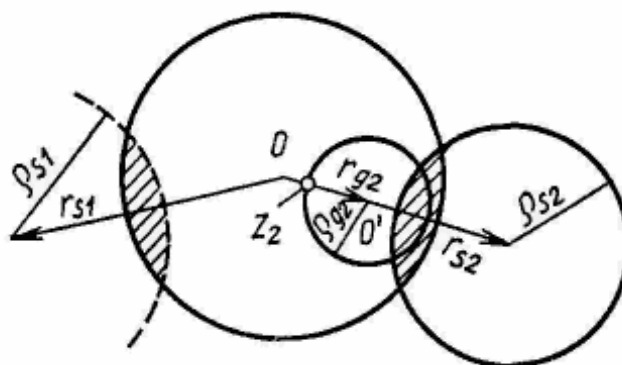


Рис 10.51. Окружности устойчивой входной и выходной нагрузок усилителя и окружность постоянной усиления на круговой диаграмме

На окружности постоянного усиления можно выбрать любое сопротивление z_2 , не попадающее в область неустойчивости выходной нагрузки. Желательно, чтобы модуль соответствующего коэффициента отражения ($|\Gamma_2|$) был возможно меньшим. Определив по диаграмме z_2 и Γ_2 , вычислим по формуле (10.87) коэффициент отражения Γ_{1m} от входной нагрузки при условии согласования на входе транзистора. По известному Γ_{1m} определим сопротивление z_{1m} и проверим, не попало ли оно в область неустойчивости входной нагрузки. Если выбор выходной нагрузки оказался неудачным, расчет следует повторить.

Согласующие цепи. После определения сопротивлений нагрузок Z_1 и Z_2 в плоскости транзистора, обеспечивающих заданный коэффициент усиления, надо рассчитать согласующие цепи СЦ₁ и СЦ₂ (см. рис. 10.48), кото-

рые трансформируют сопротивления реальных источника сигнала (генератора) Z_r и нагрузки Z_n (как правило, равные $Z_0 = 50$ Ом) в сопротивления Z_1 и Z_2 . В узкополосных усилителях, где важнейшим параметром является коэффициент шума, основным требованием, предъявляемым к согласующим цепям, является минимальность активных потерь. Цепи без потерь, как известно, не являются источником шума, поэтому согласующие цепи строят на реактивных элементах с сосредоточенными и распределенными параметрами: индуктивностях, емкостях, отрезках МПЛ. Основные элементы согласующих цепей на МПЛ – это отрезок линии относительной длиной l/Δ (где Δ – длина волны в линии), короткозамкнутый и разомкнутый шлейфы. Методики и примеры расчета согласующих цепей приведены во многих опубликованных работах.

Коэффициент шума усилителя. Важнейшим параметром усилителя СВЧ, используемого в качестве малошумящего, является коэффициент шума (или шумовая температура). Известно, что коэффициент шума усилителя зависит от сопротивления (проводимости) источника сигнала в плоскости транзистора и что соответствующим выбором этого сопротивления можно минимизировать коэффициент шума. Сопротивления источника сигнала, соответствующие режимам максимального усиления (в случае безусловно устойчивого усилителя) и минимального коэффициента шума, не совпадают. Поэтому сопротивление источника сигнала часто выбирают из компромиссных соображений. При этом желательно получить на входе усилителя возможно меньший коэффициент стоячей волны напряжения K_{cmU} .

Коэффициент шума $K_{ш}$ усилителя при произвольном сопротивлении источника сигнала в плоскости транзистора Z_1 может быть рассчитан по формуле

$$K_{ш} = K_{ш\min} + \frac{4R_{ш} \operatorname{Re} Z_1 |\Gamma_1 - \Gamma_{1ш\min}|^2}{Z_0^2 |1 + \Gamma_1|^2 |\Gamma_1 + \Gamma_{1ш\min}|^2} \quad (10.93)$$

где $K_{ш\min}$ – минимальный коэффициент шума, достижимый при сопротивлении источника сигнала $Z_{1ш\min}$;

$$\Gamma_1 = \frac{Z_1 - Z_0}{Z_1 + Z_0}; \quad \Gamma_{1ш\min} = \frac{Z_{1ш\min} - Z_0}{Z_{1ш\min} + Z_0}$$

– коэффициенты отражения от нагрузок Z_1 и $Z_{1ш\min}$ соответственно, измеренные в линии со стандартным волновым сопротивлением Z_0 ; $R_{ш}$ – эквивалентное шумовое сопротивление транзистора.

Чтобы проводить вычисления по формуле (10.93), надо предварительно определить (например, измерить) входящие в нее параметры $K_{ш \min}$, $\Gamma_{ш \min}$ и $R_{ш}$. Практически в связи с трудностями измерения эквивалентного шумового сопротивления $R_{ш}$ его рассчитывают по формуле (10.93), дополнительно измерив коэффициент шума при каком-либо известном нагрузочном сопротивлении, например, равном волновому сопротивлению линии передачи ($Z_1 = Z_0, \Gamma_1 = 0$).

Соотношение (10.93) может быть представлено в виде семейства окружностей постоянного коэффициента шума на круговой диаграмме, соответствующей входной нагрузке. Выражения, определяющие радиус окружности и положение ее центра относительно центра круговой диаграммы, довольно громоздки и здесь не приводятся. Если на плоскости входной нагрузки построить еще и семейство окружностей постоянного усиления при согласованном выходе, то выбор сопротивления источника сигнала станет весьма наглядным.

10.8.5. Примеры расчета узкополосных усилителей

Рассчитаем однокаскадные усилители на транзисторе КТ3115, включенном по схеме с общим эмиттером, предназначенные для работы на частотах 1 и 2,25 ГГц. Значения S -параметров транзистора на этих частотах приведены в табл. 7.

Таблица 7

S -параметры транзистора

Частота, ГГц	$ S_{11} $	φ_{S11}	$ S_{12} $	φ_{S12}	$ S_{21} $	φ_{S21}	$ S_{22} $	φ_{S122}
1,0	0,39	- 111°	0,044	46,5°	5,31	102°	0,74	- 30°
2,25	0,27	- 165°	0,065	40,5°	2,81	61,5°	0,63	- 37°

Параметры S_{ij} ($i, j = 1, 2$) представлены в показательной форме, т. е. указаны их модули $|S_{ij}|$ и фазы φ_{Sij}

Пример 1. Рассчитаем сначала узкополосный усилитель, центральная частота которого равна 2,25 ГГц.

Определим вспомогательные параметры транзистора и проверим его устойчивость:

$$\Delta = S_{11}S_{22} - S_{21}S_{12} = 0,66e^{-j136.17},$$

$$C_1 = S_{11} - \Delta S_{22}^* = 0,246e^{j172.22},$$

$$C_2 = S_{22} - \Delta S_{11}^* = 0,613e^{-j40.82},$$

$$\begin{aligned}
D_2 &= |S_{22}|^2 - |\Delta|^2 = 0,369; \\
|S_{12} S_{21}| &< 1 - |S_{11}|^2, \text{ т. е. } 0,183 < 0,927; \\
|S_{12} S_{21}| &< 1 - |S_{22}|^2, \text{ т. е. } 0,183 < 0,603; \\
K_y &= (1 + |\Delta|^2 - |S_{11}|^2 - |S_{22}|^2) / (2|S_{12} S_{21}|); \\
B_1 &= 1 + |S_{11}|^2 - |S_{22}|^2 - |\Delta|^2 = 0,648; \\
B_2 &= 1 + |S_{22}|^2 - |S_{211}|^2 - |\Delta|^2 = 1,296.
\end{aligned}$$

Как видим, условия безусловной устойчивости (10.78) выполняются (кроме того, $K_y > 1$, $B_1 > 0$, $B_2 > 0$) и усилитель может быть рассчитан на максимальный коэффициент усиления мощности

$$K_{P_{\max}} = \frac{|S_{21}|}{|S_{12}|} (k_y - \sqrt{k_y^2 - 1}) = 16,127 = 12,075 \text{ дБ},$$

который реализуется в режиме двустороннего согласования, т. е. при

$$\begin{aligned}
\Gamma_{1m} &= \frac{B_1 - \sqrt{B_1^2 - 4|C_1|^2}}{2C_1} \\
\Gamma_{2m} &= \frac{B_2 - \sqrt{B_2^2 - 4|C_2|^2}}{2C_2}
\end{aligned}$$

Значения Γ_{1m} и Γ_{2m} нанесем на круговую диаграмму полных сопротивлений (рис. 10.52) и определим по ней [или с помощью формулы (10.89)] сопротивления источника сигнала и нагрузки в плоскости транзистора: нормированные $z_{1m} = 0,371 - j0,59$; $z_{2m} = 1,143 + j2,174$; абсолютные $Z_{1m} = z_{1m}Z_0 = 18,539 - j2,934 \text{ Ом}$; $Z_{2m} = z_{2m}Z_0 = 57,158 + j108,696 \text{ Ом}$.

Рассчитаем далее согласующие цепи, включенные между этими сопротивлениями и 50-омными сопротивлениями реальных источника сигнала и нагрузки. Для согласования используем отрезки МПЛ с волновым сопротивлением $Z_0 = 50 \text{ Ом}$.

При расчете согласующих цепей помимо формул будем пользоваться круговой диаграммой (см. рис. 10.52), что придаст вычислениям наглядность. Круговую диаграмму будем использовать одновременно как диаграмму полных сопротивлений и проводимостей, изменяя при этом лишь физический смысл характерных точек. Так, нижняя точка диаграммы, обозначенная OO , соответствует холостому ходу для сопротивлений и короткому замыканию для проводимостей. Отсчет фазового угла коэффициента отражения производится от точки холостого хода, т. е. от нижней точки круговой диаграммы в случае сопротивлений и от верхней точки, обозначенной 0 , в случае проводимостей. За положительное направление отсчета фазового угла принято направление против часовой стрелки.

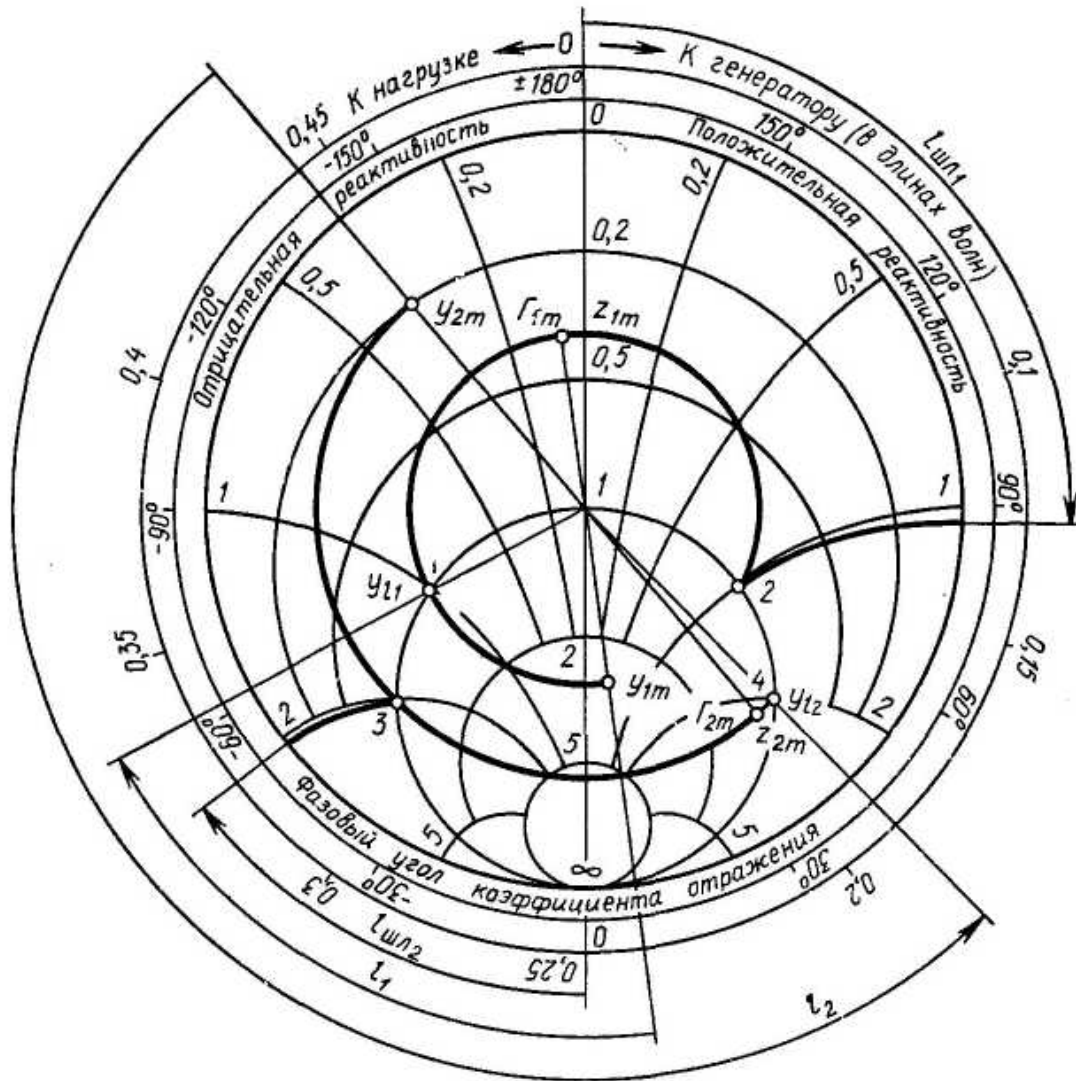


Рис. 10.52. Пример графического расчета усилителя СВЧ на транзисторе КТ3115 на частоту 2,25 ГГц

Выходная согласующая цепь. Согласование осуществим с помощью отрезка МПЛ длиной l_2 и параллельного реактивного шлейфа длиной $l_{шл2}$, показанных на принципиальной электрической схеме однокаскадного усилителя (рис. 10.53). Отрезок l_2 трансформирует сопротивление $Z_{2m} = 57,158 + j108,696$ Ом (или в нормированном виде $z_{2m} = 1,143 + j2,174$) в проводимость $Y_{12} = Y_0 \pm B_{12}$ мСм ($y_{12} = y_0 \pm jb_{12}$), активная составляющая которой равна волновой проводимости линии $Y_0 = 1/Z_0 = 20$ мСм ($y_0 = 1$), а параллельный шлейф компенсирует реактивную составляющую $\pm jB_{12}$ ($\pm jb_{12}$) этой проводимости. В результате проводимость в месте подключения шлейфа становится чисто активной и равной волновой проводимости линии.

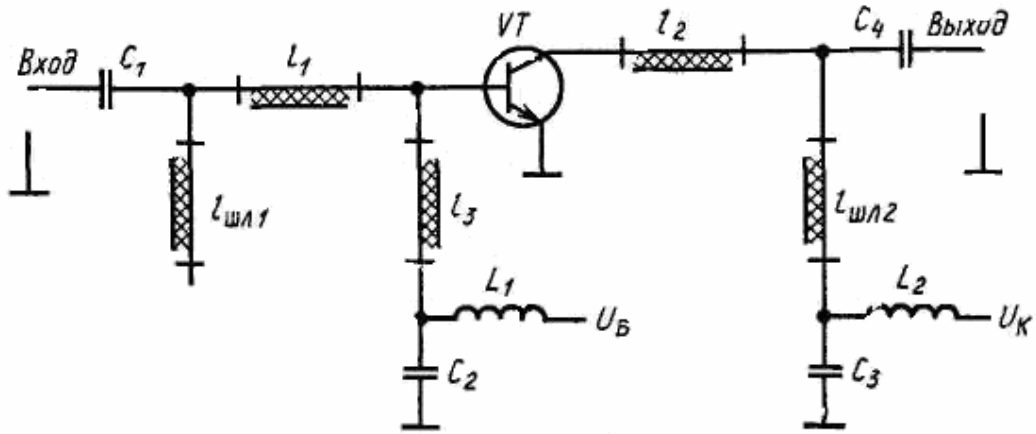


Рис. 10.53. Принципиальная электрическая схема однокаскадного транзисторного усилителя СВЧ

Найдем на круговой диаграмме (см. рис. 10.52) проводимость $y_{2m} = 1/z_{2m}$ как точку на окружности $|\Gamma_{2m}| = 0,714$, диаметрально противоположную точке $z_{2m} = 1,143 + j2,174$: $y_{2m} = 0,189 - j0,360$. От точки y_{2m} осуществим поворот по окружности $|\Gamma_{2m}| = 0,714$ против часовой стрелки (к нагрузке) до пересечения с окружностью единичной активной проводимости в точках 3 и 4, где $y = 1 \pm jb$, $b = 2,038$. Значение b уточним по формуле $b = 2|\Gamma_{2m}|/\sqrt{1-|\Gamma_{2m}|^2}$.

В этих точках можно осуществить согласование с помощью параллельного реактивного шлейфа (короткозамкнутого или разомкнутого), длина которого меньше четверти длины волны в линии. При этом входная проводимость короткозамкнутого шлейфа является отрицательной, а разомкнутого – положительной. Такой короткозамкнутый шлейф надо подключать к сечению линии, в котором реактивная составляющая проводимости положительна, а разомкнутый – к сечению, в котором она отрицательна. Короткозамкнутый шлейф часто более удобен, поскольку его можно использовать для подачи постоянного напряжения на коллектор транзистора, к тому же потери в нем меньше, чем в разомкнутом шлейфе.

Для согласования выберем короткозамкнутый шлейф длиной меньше четверти длины волны в линии. При этом длина отрезка h должна быть такой, чтобы нормированная проводимость на его выходе была равна $y_{12} = 1 + j2,038$ (точка 4), что соответствует коэффициенту отражения

$$\Gamma_{12} = \frac{1 + y_{12}}{1 - y_{12}} = 0,714e^{-j135,53}$$

Нормированная входная проводимость шлейфа $jb_{шл2} = -j2,038$. Длину короткозамкнутого шлейфа $l_{шл2}$ определим по круговой диаграмме полных проводимостей, приняв за начало отсчета точку короткого замыкания – нижнюю точку диаграммы. По окружности чисто реактивных проводимостей ($|\Gamma| = 1$) от начальной точки осуществим поворот по часовой стрелке до пересечения с окружностью реактивной проводимости, равной $-j2,038$. Определим по диаграмме расстояние между указанными точками в относительных длинах волн: $b_{шл2}/\Delta = 0,3226 - 0,25 = 0,0726$, где Δ – длина волны в линии. Длину короткозамкнутого шлейфа можно также рассчитать по формуле

$$\begin{aligned} \operatorname{tg}\left(2\pi\frac{l_{шл2}}{\Delta}\right) &= -\frac{1}{b_{шл2}} = -\frac{1}{-2,038} = 0,4907 \\ l_{шл2} &= \frac{26,14^0}{360^0}\Delta = 0,0726\Delta \end{aligned}$$

Режим короткого замыкания шлейфа $l_{шл2}$ на частоте сигнала осуществляется с помощью конденсатора C_3 (см. рис. 10.53).

Определим далее длину отрезка l_2 как расстояние в относительных длинах волн, отсчитываемое против часовой стрелки (к нагрузке) от точки y_{2m} до точки y_{12} , или вычислим ее по формуле

$$l_2 = \frac{\varphi_{\Gamma_{12}} - \varphi_{\Gamma_{2m}}}{720^\circ} \Delta,$$

где $\varphi_{\Gamma_{12}} = -135,53^\circ$; $\varphi_{\Gamma_{2m}} = 40,82^\circ$. Так как фазовые углы коэффициентов отражения, входящие в формулу, должны иметь одинаковые знаки, т. е. отсчитываться в одну сторону, то $\varphi_{\Gamma_{12}} = 360^\circ - 135,53^\circ = 224,47^\circ$ и $l_2 = 0,255\Delta$.

Входная согласующая цепь. Для согласования используем отрезок МПЛ длиной l и реактивный параллельный шлейф длиной $l_{шл1}$ (см. рис. 10.53). Аналогично найдем на круговой диаграмме проводимость $y_{1m} = 1/z_{1m} = 1/(0,371 - j0,059) = 2,631 + j0,416$. От этой точки осуществим поворот по часовой стрелке (к источнику сигнала) до пересечения окружности $|\Gamma_{1m}| = 0,461$ с окружностью единичной активной проводимости в точках 1 и 2, где $y = 1 \pm jb$

$$b = 2|\Gamma_{1m}|/\sqrt{1-|\Gamma_{1m}|^2} = 1,038.$$

Из диаграммы следует, что в этом случае меньшая общая протяженность согласующей цепи получается при использовании разомкнутого шлейфа длиной меньше четверти длины волны в линии. Входная проводимость такого шлейфа $jb_{шл1} = j1,038$, поэтому проводимость линии в месте

подключения шлейфа должна быть равна $y_{11} = 1 - j1,038$ (точка 1 на круговой диаграмме). Этой проводимости соответствует коэффициент отражения

$$\Gamma_{11} = \frac{1 - y_{11}}{1 + y_{11}} = 0,461e^{j117,42}$$

Процедура нахождения длины разомкнутого шлейфа l_{uml1} по круговой диаграмме проводимостей аналогична рассмотренной процедуре для короткозамкнутого шлейфа. Отличие состоит лишь в том, что длину разомкнутого шлейфа отсчитывают не от нижней, а от верхней точки диаграммы, соответствующей холостому ходу (также по часовой стрелке).

Выражение для расчета длины разомкнутого шлейфа имеет вид

$$\operatorname{ctg}\left(2\pi \frac{l_{uml1}}{\Delta}\right) = \frac{1}{l_{uml1}} = \frac{1}{1,038} = 0,963;$$

$$l_{uml1} = \frac{46,06^\circ}{360^\circ} \Delta = 0,1279\Delta$$

Длина отрезка l_1 определяется по круговой диаграмме (см. рис. 10.52) как расстояние в относительных длинах волн, отсчитываемое от точки y_{1m} до точки y_{11} по часовой стрелке (к источнику сигнала), или рассчитывается по формуле

$$l_2 = \frac{\Phi_{\Gamma 1m} - \Phi_{\Gamma 11}}{720^\circ} \Delta = \frac{(360^\circ - 172,22^\circ) - 117,42}{720^\circ} \Delta = 0,0977\Delta$$

На принципиальной электрической схеме однокаскадного транзисторного усилителя СВЧ (см. рис. 10.53) l_3 – четвертьволновый отрезок 80-омной МПЛ, короткозамкнутый на частоте сигнала с помощью конденсатора C_2 , предназначен для подачи напряжения смещения U_6 на базу транзистора; L_1, L_2 – индуктивности, служащие для развязки по питанию; C_1, C_4 – разделительные конденсаторы; U_k – напряжение коллектора.

Пример 2. Рассчитаем теперь узкополосный усилитель, центральная частота которого равна 1 ГГц.

Определим вспомогательные параметры транзистора аналогично тому, как это было сделано в примере 1:

$$\Delta = 0,305e^{-j94,72^\circ};$$

$$C_1 = 0,246e^{j172,22^\circ};$$

$$C_2 = 0,663e^{-j37,44^\circ};$$

$$D_2 = 0,454;$$

$$k_y = 0,841;$$

$$B_1 = 0,512;$$

$$B_2 = 1,303.$$

Так как $k_v < 1$, усилитель является потенциально неустойчивым и может обеспечить любое усиление. Пусть требуемый коэффициент усиления $K_p = 16 \text{ дБ} = 39,811$, при этом $g = K_p / |S_{21}|^2 = 39,811 / 5,31^2 = 1,412$.

Построим окружности устойчивости входной и выходной нагрузок (рис. 10.54). Координата центра и радиус окружности устойчивости соответственно равны:

– для входной нагрузки

$$r_{s1} = \frac{C_1^*}{|S_{11}|^2 - |\Delta|^2} 4,816 e^{j145,84}$$

$$\rho_{s1} = \left| \frac{S_{12} S_{21}}{|S_{11}|^2 - |\Delta|^2} \right| = 3,944$$

– для выходной нагрузки

$$r_{s2} = \frac{C_2^*}{|S_{22}|^2 - |\Delta|^2} 1,459 e^{j37,44}$$

$$\rho_{s2} = \left| \frac{S_{12} S_{21}}{|S_{22}|^2 - |\Delta|^2} \right| = 0,514$$

Поскольку $|r_{s1}| > \rho_{s1}$ ($\Gamma = 1,2$), области неустойчивости входной и выходной нагрузок заключены внутри соответствующих окружностей. На рис. 10.54 эти области заштрихованы.

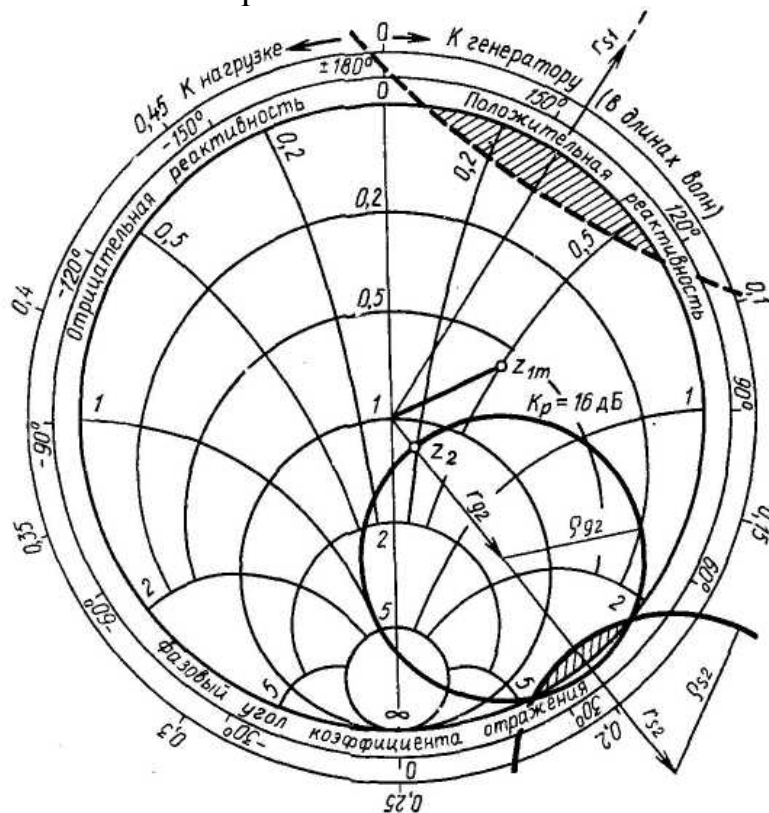


Рис. 10.54. Пример графического расчета усилителя СВЧ на транзисторе КТ3115 на частоту 1 ГГц

Затем построим окружность постоянного усиления $K_p = 16$ дБ

$$r_{g2} = \frac{g}{1 + D_{2g}} C_2^* = 0,570e^{j37,44}$$

$$\rho_{g2} = \frac{(1 - 2k_y |S_{12}S_{21}| g + |S_{12}S_{21}|^2 g^2)^{1/2}}{1 + D_{2g}} = 0,453$$

Выберем на этой окружности сопротивление нагрузки, не попадающее в область неустойчивости, в точке пересечения с радиус-вектором r_{g2}

$$\Gamma_2 = (|r_{g2}| - \rho_{g2})e^{j\varphi_{rg2}} = 0,117e^{j37,44},$$

$$z_2 = 1,192 + j0,172; \quad Z_2 = 59,593 + j8,618 \text{ Ом.}$$

Определим сопротивление источника сигнала в плоскости транзистора из условия согласования на его входе

$$\Gamma_{1m} = \left(\frac{S_{11} - \Gamma_2 \Delta}{1 - \Gamma_2 S_{22}} \right)^* = 0,405e^{j114,76};$$

$$Z_{1m} = 0,556 + j0,489; \quad Z_{1m} = 27,817 + j24,456 \text{ Ом.}$$

Как видим, z_{1m} не находится в области неустойчивости входной нагрузки, поэтому усилитель будет работать устойчиво.

Согласующие цепи можно рассчитать так же, как в предыдущем примере.

10.8.6. Особенности построения транзисторных усилителей СВЧ

Схемы включения транзисторов. В малошумящих усилителях СВЧ на биполярных транзисторах преимущественно используются схемы включения с общим эмиттером (ОЭ), поскольку они безусловно устойчивы в широкой области частот. Транзисторы с общей базой (ОБ) в большей части частотного диапазона потенциально неустойчивы (имеют коэффициент устойчивости k_y меньше единицы). В усилителях на транзисторах с ОБ (при $k_y < 1$) может быть получено значительно большее усиление, чем в схемах с ОЭ. Однако увеличение усиления связано с сужением полосы пропускания и уменьшением запаса устойчивости усилителя. Кроме того, большие коэффициенты усиления могут быть реализованы лишь при больших сопротивлениях выходной нагрузки, а это затрудняет создание согласующих цепей, предназначенных для работы в диапазоне частот.

Достоинством схемы с ОБ является слабая зависимость коэффициента усиления от частоты. Однако в широкополосных усилителях схема с ОБ не применяется по указанным причинам (из-за неустойчивости транзистора и трудности трансформации нагрузок в широком частотном диапазоне). В широкополосных усилителях целесообразно использовать транзисторы с ОЭ, а в узкополосных – с ОЭ и ОБ, причем транзисторы с ОБ (при $k_y < 1$) позволяют получить значительно более узкие полосы пропускания, чем безусловно устойчивые транзисторы с ОЭ.

Узкополосные усилители. Структурная схема узкополосного усилителя, представленная на рис. 10.48, является простейшей: она содержит пассивные цепи, служащие лишь для трансформации сопротивлений (согласующие цепи). В общем случае в состав узкополосного усилителя могут входить дополнительные пассивные цепи, предназначенные для формирования требуемой полосы пропускания и обеспечения устойчивости усилителя за пределами рабочей полосы (стабилизирующие цепи).

Проблема формирования полосы пропускания является очень важной при разработке узкополосных усилителей, поскольку транзисторы СВЧ активны в широкой полосе частот. Сформировать требуемую полосу пропускания можно, например, с помощью фильтра сосредоточенной селекции (ФСС), включенного на входе или выходе транзистора. Фильтр сосредоточенной селекции на входе ослабляет действие помехи, предотвращает нелинейные искажения, обусловленные ее взаимодействием с сигналом, и тем самым повышает помехоустойчивость усилителя. Однако фильтр, включенный на входе, вносит в усилитель дополнительные потери и увеличивает его коэффициент шума. Потери фильтра на центральной частоте полосы пропускания тем больше, чем полоса уже. К ФСС на входе предъявляются более жесткие требования, чем к фильтру, включенному на выходе транзистора. Как правило, ФСС согласуют с линией передачи, поэтому взаимное влияние транзистора и фильтра в полосе пропускания усилителя при расчетах можно не учитывать. Другой возможный способ формирования полосы пропускания – с помощью реактивных цепей, включаемых последовательно с транзистором; при этом могут использоваться и цепи отрицательной обратной связи.

За пределами рабочей полосы в области потенциальной неустойчивости усилитель может возбудиться. Для предотвращения этого в схему усилителя включают стабилизирующие цепи с потерями, которые не оказывают влияния на его работу в полосе пропускания и шунтируют транзистор (нагружают на сопротивления, близкие волновым сопротивлениям подводющих линий) в областях потенциальной неустойчивости.

Отметим, что такие функции, как согласование сопротивлений, формирование полосы пропускания и обеспечение устойчивости усилителя, могут выполняться не только различными пассивными цепями, но и одна цепь может использоваться для выполнения двух функций.

Широкополосные усилители. При проектировании широкополосных усилителей следует учитывать то обстоятельство, что коэффициент усиления уменьшается с ростом частоты, поэтому расчет таких усилителей и согласование нагрузок производят не на центральной, а на верхней частоте рабочего диапазона, причем в качестве согласующих часто используют реактивные цепи. Избыточное усиление, образующееся на нижних частотах диапазона, устраняют так называемыми выравнивающими цепями. Последние могут быть выполнены в виде реактивных или диссипативных цепей.

В усилителях с реактивными выравнивающими цепями коррекция коэффициента усиления в полосе пропускания осуществляется за счет увеличения рассогласования (увеличения коэффициента отражения) с понижением частоты. Однако при сильном рассогласовании усилители могут самовозбуждаться в областях потенциальной неустойчивости транзистора, а также при каскадировании из-за сильной взаимосвязи каскадов.

При использовании диссипативных выравнивающих цепей избыточное усиление компенсируется в поглощающих элементах цепей, затухание которых возрастает с уменьшением частоты. Коэффициенты отражения от входа и выхода при этом получаются малыми. Диссипативные выравнивающие цепи одновременно могут использоваться и в качестве стабилизирующих, т. е. для подавления усиления за пределами полосы пропускания, хотя эти функции могут выполняться и разными цепями.

Важной особенностью расчета широкополосных усилителей является необходимость использования ЭВМ.

10.8.7. Практические схемы транзисторных усилителей

Примером практической реализации транзисторного МШУ может служить усилитель в виде гибридной ИС, предназначенный для работы в полосе частот 1,4 – 1,7 ГГц. Коэффициент шума усилителя не более 4 дБ (среднее значение 3,3 дБ), коэффициент усиления мощности превышает 25 дБ, K_{cmU} и входа, и выхода не более 2 и 2,5 соответственно.

Усилитель состоит из трех одинаковых каскадов (рис. 10.55). Бескорпусный транзистор КТ3115 включен по схеме с ОЭ. Применение бескорпусных транзисторов позволило уменьшить габариты и коэффициент шума усилителя.

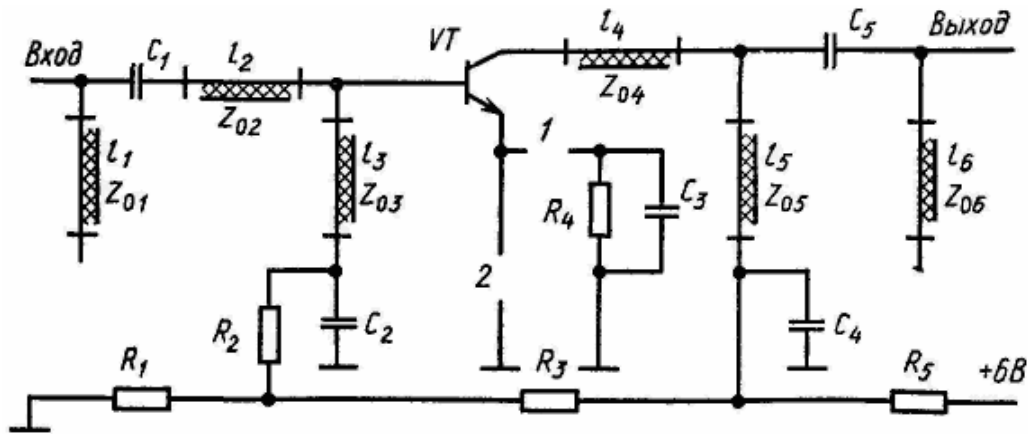


Рис. 10.55. Принципиальная электрическая схема каскада усилителя дециметрового диапазона: $l_1, l_6 = 0,4 - 4$ мм, $l_2 = 1,8 - 8$ мм, $l_3 = 4 - 11,2$ мм, $l_4 = 2 - 7,2$, $l_5 = 5 - 9,1$ мм, $z_{01}, z_{06} = 50$ Ом, $z_{02} - z_{05} = 80$ Ом

Предусмотрены два варианта питания транзистора: со стабилизацией в цепи эмиттера и без нее. Пассивные элементы схемы выполнены на основе МПЛ. Входная цепь обеспечивает требуемое сопротивление источника сигнала на входе транзистора, при котором коэффициент шума каскада и K_{cmU} входа и выхода не превышают заданных значений. Выходная цепь выполняет функцию согласующего трансформатора и выравнивающего фильтра. Межкаскадные цепи используются для согласования и выравнивания амплитудных характеристик усилителя в рабочей полосе частот. Согласующие цепи рассчитывались на верхней частоте рабочего диапазона, выравнивание амплитудных характеристик осуществлялось с использованием ЭВМ.

Каждый каскад усилителя выполнен на отдельной сапфировой подложке ($\xi = 10$) размерами $6 \times 8 \times 0,5$ мм. Пассивные элементы схемы изготовлены в виде толстых и тонких пленок и имеют подстроечные площадки. Размеры трехкаскадного усилителя, помещенного в герметизированный металлический корпус, $60,5 \times 28,5 \times 11,3$ мм.

В заключение отметим, что транзисторные усилители СВЧ работают в диапазоне частот $0,1 - 25$ ГГц, имеют полосу усиления $4 - 80$ %, коэффициент усиления на каскад $3,5 - 20$ дБ (типичные значения $5 - 8$ дБ), коэффициент шума $2 - 6$ дБ, динамический диапазон входного сигнала $70 - 110$ дБ (наиболее вероятные значения $80 - 90$ дБ).

К достоинствам транзисторных усилителей СВЧ по сравнению с полупроводниковыми параметрическими усилителями (ППУ) и усилителями на туннельных диодах (УТД) помимо отмеченных выше (возможность включения в радиотракт без внешних развязывающих устройств и более простое, чем в УТД, обеспечение устойчивой работы) следует отнести

также: большой динамический диапазон, более высокую выходную мощность, меньшую температурную зависимость параметров, очень высокую надежность, меньшую стоимость, меньший, чем в УТД, коэффициент шума вплоть до частот 2 – 3 ГГц. Однако транзисторные усилители менее высокочастотны, чем ППУ и УТД, и характеризуются большим коэффициентом шума (применительно к УТД – на частотах выше 3 ГГц).

Транзисторные усилители СВЧ используют в качестве входного МШУ в радиоприемных устройствах различного назначения, и они вытесняют УТД из тех частотных диапазонов, где их шумовые характеристики и стоимость сравнимы.

10.9. Полевые транзисторы СВЧ

10.9.1. Общие сведения

Усилители мощности на полевых транзисторах СВЧ – один из наиболее распространенных элементов радиопередающих устройств. Современные полевые транзисторы на арсениде галлия успешно используются вплоть до частоты 30 ГГц.

На рис. 10.56 изображена функциональная схема транзисторного усилителя. В его состав входят активный элемент (полевой транзистор), входная и выходная согласующие цепи (СЦ), цепи питания и смещения. Кроме того, реальный усилитель мощности может содержать антипаразитные цепочки, элементы стабилизации режима работы транзистора по постоянному току. Активный элемент (АЭ) преобразует мощность источника питания U_0 в мощность колебаний, усиливая входную мощность.

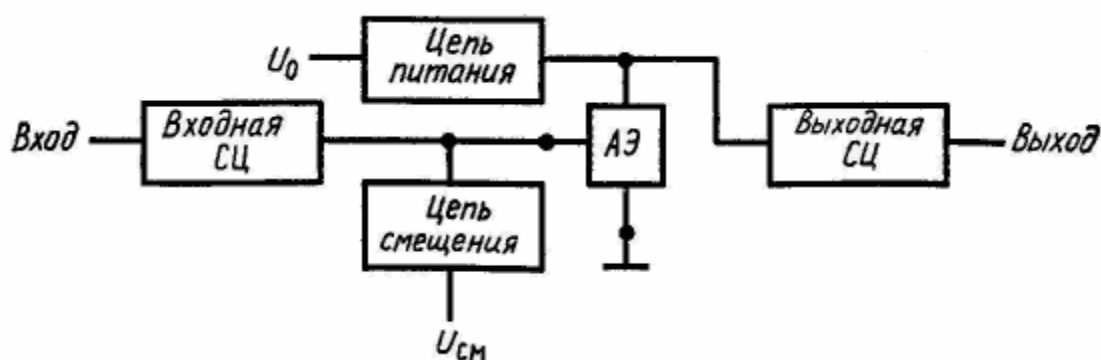


Рис. 10.56. Функциональная схема транзисторного усилителя мощности

Входная СЦ трансформирует входное сопротивление транзистора в сопротивление, равное внутреннему сопротивлению источника входной мощности. Выходная СЦ трансформирует сопротивление нагрузки усилителя в некоторое оптимальное сопротивление на выходных электродах транзистора, при котором транзистор работает в наиболее выгодном энергетическом режиме. Цепи питания и смещения служат для подачи постоянных напряжений на электроды транзистора и блокировки источников питания U_0 и смещения $U_{см}$ от мощности СВЧ. Кроме того, СЦ формируют колебания напряжения и тока определенной формы, соответствующие оптимальному режиму работы АЭ. Согласующие цепи обычно выполняют в виде шлейфовых трансформаторов на МПЛ. Цепи питания и смещения – это, как правило, ФНЧ и полосно-заграждающие фильтры.

Для оценки качества усилителей мощности диапазона СВЧ применяют следующие параметры: коэффициент передачи мощности $K_p = P_{вых}/P_{вх}$, коэффициент полезного действия $\eta = P_{вых}/(P_{вх} + P_0)$ или $\eta = (P_{вых} - P_{вх})/P_0$, где $P_{вх}$, $P_{вых}$ – входная и выходная мощности усилителя; P_0 – мощность, потребляемая от источника питания. Кроме того, усилители характеризуются полосой рабочих частот, задаваемой верхней f_v и нижней f_n граничными частотами.

В зависимости от ширины полосы пропускания $\Delta f = f_v - f_n$ различают узкополосные и широкополосные усилители мощности. В узкополосных усилителях относительная ширина полосы $\Delta f/f_{cp}$, где $f_{cp} = (f_v + f_n)/2$, составляет единицы процентов, в широкополосных она достигает $\sim 60\%$.

Наибольшее распространение получил метод покаскадного проектирования усилителей мощности. В этом случае производят расчет каждого усилительного каскада в предположении, что источник входной мощности имеет стандартное внутреннее сопротивление 50 Ом, а сопротивление нагрузки усилителя активно и также равно стандартному значению 50 Ом.

Чтобы спроектировать каскад усилителя мощности, нужно, выбрав транзистор, рассчитать оптимальный режим его работы и внешние цепи. Расчетный режим может быть реализован, если к транзистору подвести определенную входную мощность $P_{вх}$, обеспечить расчетные значения напряжений источников питания и смещения и так выполнить выходную СЦ, чтобы действительная и мнимая части ее входного сопротивления Z_H имели на рабочей частоте (или в заданной полосе) оптимальные значения. Критерием оптимальности режима обычно выбирают максимум коэффициента передачи мощности K_p . Иногда выбирают более сложные критерии, учитывающие такие параметры усилителя, как $P_{вых}$, K_p , КПД.

В результате расчета режима работы транзистора становится известными усредненное по первой гармонике рабочей частоты входное сопротивление транзистора $Z_{вх} = U_{вх}/I_{вх}$, где $U_{вх}$, $I_{вх}$ – комплексные амплитуды напряжения и тока на входном электроде транзистора, и оптимальное сопротивление его нагрузки Z_n .

Далее рассчитывают согласующие цепи. Предварительно выбирают структуру СЦ, а затем вычисляют геометрические размеры ее элементов. При этом предполагается, что входная СЦ нагружена на сопротивление $Z_{вх}$ и на центральной частоте должна иметь чисто активное и равное 50 Ом входное сопротивление, выходная СЦ нагружена на сопротивление 50 Ом и должна иметь входное сопротивление $Z_n = R_n + jX_n$, обеспечивающее оптимальный режим работы транзистора.

Затем производится расчет цепей питания, смещения, подавления паразитных колебаний и др.

10.9.2. Полевой транзистор СВЧ

Полевые транзисторы СВЧ, как правило, изготавливают из арсенида галлия с электронной электропроводностью. Наибольшее распространение получили приборы с затвором, выполненным в виде барьера Шотки. Мощный полевой транзистор представляет собой совокупность соединенных параллельно ячеек.

Структура одной ячейки полевого транзистора с барьером Шотки (ПТШ) изображена на рис. 10.57. В ПТШ имеются высокоомная подложка (с удельным сопротивлением более 10^7 Ом), буферный слой с концентрацией доноров $n_b \approx 10^{13}$ см⁻³, активный слой арсенида галлия n -типа электропроводности ($n_a = 10^{17}$ см⁻³) и контакты металл – полупроводник.

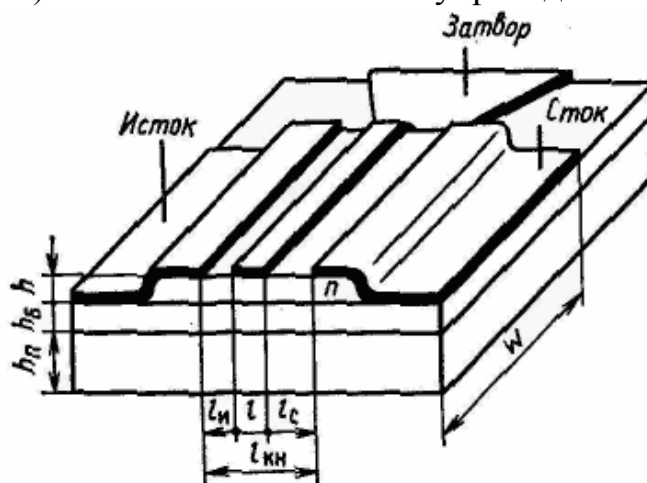


Рис. 10.57. Структура ячейки полевого транзистора

В зарубежной литературе транзисторы такого типа обозначают MESFET (metal – semiconductor field – effect transistor), причем исток (И) и сток (С) выполнены в виде омических контактов, а затвор (З) – в виде барьера Шотки.

Для одиночной ячейки мощного транзистора характерны следующие размеры: высота активного слоя $h = 0,2 - 0,5$ мкм; высота подложки $h_n = 100 - 300$ мкм, высота буферного слоя $h_b = 2 - 5$ мкм, длина затвора $l = 0,5 - 5$ мкм, длина канала $l_{кн} = 0,7 - 7,0$ мкм, ширина ячейки $W = 80 - 100$ мкм.

Обычно в усилителе транзистор включают по схеме с общим истоком. На рис. 10.58 показано включение ПТШ по постоянному току.

Механизм работы полевого транзистора СВЧ с барьером Шотки. Как видно из рис. 10.58, между истоком и стоком ПТШ включен источник постоянного напряжения U_0 . В результате в активном слое транзистора создается электрическое поле, вызывающее дрейф электронов по каналу от истока к стоку. Между затвором и истоком включен источник постоянного напряжения $U_{см}$, запирающего барьер Шотки, поэтому в области барьера образуется двойной заряженный слой: положительный в полупроводнике, отрицательный в металле. Положительно заряженный слой создается ионизированными донорами, здесь средняя концентрация электронов существенно меньше концентрации доноров. Отрицательно заряженный слой образуется в результате накопления электронов в электроде затвора. Картина здесь приблизительно такая же, как в случае резкого p - n -перехода.

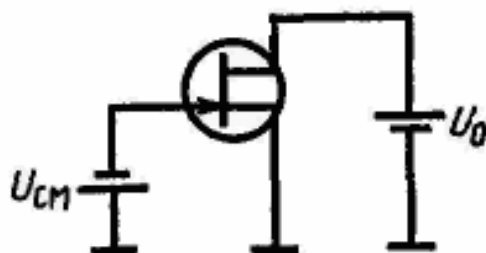


Рис. 10.58. Включение ПТШ по постоянному току

Слой под затвором, обедненный электронами, уменьшает высоту канала. Если помимо постоянного напряжения $U_{см}$ к затвору приложить переменное напряжение $u_3(t)$, то в соответствии с изменением этого напряжения изменяется эффективная высота канала $h_{эф}$, а следовательно, и ток стока

$$I_c = j_c h_{эф} W, \quad (10.94)$$

где j_c – плотность тока стока.

Статические характеристики ПТШ. Как и в случае биполярных транзисторов, на выходных характеристиках ПТШ $i_c(u_c)$ выделяют два участка – со слабой (I) и сильной (II) зависимостью тока стока i_c от u_c . Из переходной характеристики $i_c(U_3)$ видно, что рабочим диапазоном изменения напряжения на затворе является участок отрицательных напряжений U_3 : от напряжения отсечки $U_{отс}$ до напряжения открывания барьера Шотки.

Ход зависимостей, изображенных на рис. 10.59, а, объясняется следующим образом. При малых напряжениях на стоке (участок II) канал подобен сопротивлению $R_{кн}$, которое не зависит от U_c , но является функцией U_3 . Действительно, с ростом модуля U_3 уменьшается площадь сечения канала и, следовательно, растет $R_{кн}$.

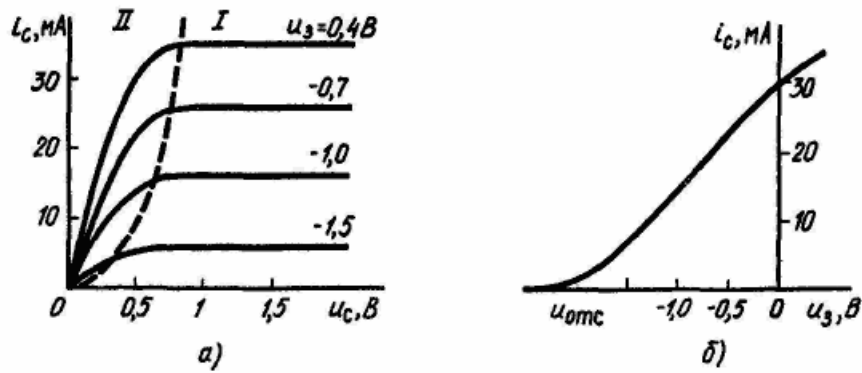


Рис. 10.59. Выходные (а) и переходная (б) статические вольт-амперные характеристики ПТШ

При достаточно больших U_c сопротивление $R_{кн}$ становится зависимым от U_c вследствие нелинейности характеристики $v(E)$ (рис. 10.60), поскольку $R_{кн} = l_{кн} / (q_0 n \mu_n(E) h_{эф} W)$, где $l_{кн}$ – длина канала; q_0 – заряд электрона; n – концентрация; $\mu_n(E)$ – подвижность электронов. С увеличением U_3 растет напряженность поля E в канале и падает подвижность электронов $\mu_n = v/E$.

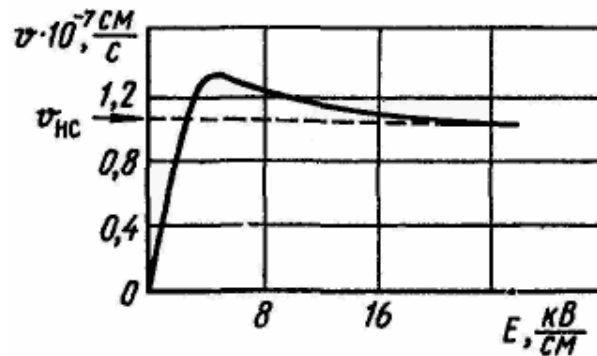


Рис. 10.60. Зависимость средней дрейфовой скорости электронов от напряженности электрического поля в канале полевого транзистора

В области I ток стока практически не зависит от U_c , но является функцией U_s . Рост I_c с уменьшением модуля U_3 объясняется увеличением $h_{эф}$ полевого транзистора, что вытекает из выражения (10.94). Мгновенное напряжение на стоке $U_c(t)$ может изменяться от нуля до напряжения пробоя $U_{пр}$. При отрицательном напряжении на затворе ток затвора мал (десятки – сотни микроампер).

10.9.3. Нелинейная эквивалентная схема полевого транзистора с затвором Шотки

Воспользуемся результатом моделирования двумерной структуры транзистора, в соответствии с которым сечение транзистора может быть условно разделено на три области (рис. 10.61):

- 1) область под затвором, обедненную электронами;
- 2) переходную область между каналом и обедненной областью;
- 3) канал, т. е. область с концентрацией электронов, приблизительно равной концентрации доноров.

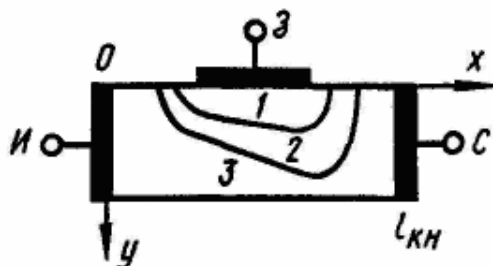


Рис. 10.61. Структура полевого транзистора СВЧ при двумерном моделировании Шотки

Процессы протекания токов в различных областях ПТШ могут быть смоделированы простыми эквивалентными цепочками. Так, активные свойства ПТШ, т. е. возможность управления током, протекающим через канал от истока к стоку, путем изменения напряжения на затворе обычно моделируются генератором тока $i_r(U_y, U_c)$, включаемым между истоком и стоком (рис. 10.62), где U_y – управляющее напряжение, U_c – напряжение на генераторе.

Протекание тока от затвора к истоку можно смоделировать с помощью двух цепочек, включенных последовательно. Цепочка VD1, C_n моделирует обедненную область, примыкающую к истоку. При закрытом барьере Шотки ток затвора – это ток через барьерную емкость C_u . При открытом барьере емкостью C_u можно пренебречь, так как появляется ток проводимости, протекающий через диод VD1.

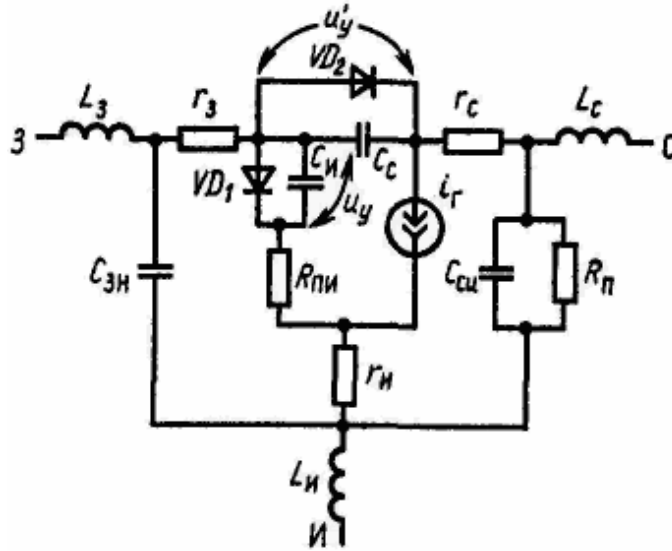


Рис. 10.62. Нелинейная эквивалентная схема полевого транзистора с барьером

Переходная область и управляемая часть канала со стороны истока смоделированы сопротивлением $R_{ни}$. Для областей, примыкающих к стоку, имеются аналогичные элементы C_c , VD_2 (сопротивлением, аналогичным $R_{ни}$, пренебрегают, поскольку оно существенно меньше сопротивления емкости C_c на рабочих частотах).

Потери мощности в неуправляемых частях канала у истока и стока, а также в затворе учитывают, вводя в схему линейные сопротивления r_u , r_c и r_3 . Емкости $C_{зи}$, $C_{си}$ образованы контактными площадками затвора, истока и стока; сопротивление R_n моделирует буферный слой и подложку, L_3 , L_n и L_c – индуктивности выводов затвора, истока и стока соответственно.

Нелинейные элементы эквивалентной схемы. Параметры линейных элементов эквивалентной схемы ПТШ (L_3 , L_u , L_c , r_3 , r_c , R_n , $C_{зи}$, $C_{си}$) могут быть рассчитаны по известным размерам транзистора и его электрофизическим параметрам. Нелинейные элементы описываются соответствующими характеристиками. По результатам двумерного моделирования рассчитаны характеристики нелинейных элементов разных ПТШ, отличающихся размерами и концентрацией доноров n_0 в n_a -слое, и подобраны аналитические выражения для характеристик. Результаты получены В.К. Копаенко.

Область канала. Основной элемент эквивалентной схемы ПТШ – генератор тока – может быть описан семейством ВАХ $i_r(U_y, U_2)$

$$i_r = \alpha q_0 n_0 W v(U_y, U_r) h_{эф}(U_r, U_2), \quad (10.95)$$

где α – коэффициент, обусловленный влиянием неучтенных факторов; n_0 – концентрация доноров в канале; W – ширина канала; $v(U_y, U_2)$ – средняя дрейфовая скорость электронов в канале; $h_{эф}(U_r, U_2)$ – эффективная высота канала.

Результаты моделирования двумерных процессов показали, что при постоянном U_y и изменении U_z эффективная высота канала $h_{эф}(U_r, U_z)$, меняется слабо. Поэтому вид выходной характеристики $i_r(u_r)$ определяется главным образом зависимостью $v(U_r)$. В то же время переходная характеристика $h(U_y)$ при постоянном U_z в значительной мере зависит от функции $h_{эф}(U_r)$. Хорошее совпадение с результатами, полученными на ЭВМ, дает следующее выражение

$$v(U_y, U_r) = v_{нс} th\left(\frac{\beta U_r}{U_0 - U_y}\right) \quad (10.96)$$

где $v_{нс}$ – скорость насыщения зависимости $v(E)$ (см. рис. 10.60); $\beta = 6,0$ – коэффициент; $u_0 = n_0 h^2 / 2 \xi_a$; $\xi_a = \xi \xi_0$, $\xi = 12,5$ для арсенида галлия.

Найдем теперь зависимость $h_{эф}(U_y, U_z)$, учитывая, что при $U_y = \phi_6$ область объемного заряда под затвором исчезает, $h_{эф} = h$, при этом ток i_r достигает максимального значения. Если $U_y = U_{омс}$, где

$$U_{омс} = \phi_6 - U_0 - 2U_z \quad (10.97)$$

– напряжение отсечки на проходной характеристике ПТШ, $\phi_6 = 0,7$ В – потенциал барьера Шотки, то $h_{эф} = 0$, $i_r = 0$.

Можно предложить следующую формулу, аппроксимирующую зависимость $h_{эф}(U_r, U_z)$

$$h_{эф}(U_y, U_z) = h((U_y - U_{омс}) / (\phi_6 - U_{омс}))^2. \quad (10.98)$$

Подставляя (10.96) и (10.98) в (10.95), окончательно получаем

$$I_r(U_y, U_z) = I_{нс} ((U_y - U_{омс}) / (\phi_6 - U_{омс}))^2 th(\beta U_z / (U_y - U_0)) \quad (10.99)$$

где $I_{нс} = a q_0 n_0 v_n h W$. Коэффициент a можно найти, сравнивая значение i_z , рассчитанное по (10.99), с измеренным значением тока стока i_c при $U_n \approx \phi_6$ (в статическом режиме). Как следует из рис. 10.62, $i_z = i_c - U_c / R_n$, где U_c – напряжение на стоке.

Обедненная область. Область под затвором, обедненная электронами при закрытом барьере Шотки, условно разделена на две части: одна расположена со стороны истока, другая – со стороны стока. В эквивалентной схеме ПТШ они представлены емкостями C_u и C_c . Из теории известно следующее выражение для барьерной емкости

$$C(U) = C_0 / (\phi_6 / (\phi_6 - U)) \quad (10.100)$$

где U – напряжение на барьере Шотки; C_0 – емкость при $U = 0$. Обычно показатель степени ν считается постоянным и принимается равным $1/2$. Однако моделирование на ЭВМ с использованием двумерной модели ПТШ показало, что значение ν зависит от напряжения на затворе

$$\nu = 0,5(1 - 0,5U_y / U_0). \quad (10.101)$$

Если в (10.100) и (10.101) подставить $U = U_y$ или $U = U'_y$, то получим вольт-фарадные характеристики емкостей C_u и C_c соответственно.

Следует отметить, что при малых напряжениях на генераторе тока емкости C_u и C_c оказываются зависимыми не только от U_y (или U'_y), но и от U_c . Однако область малых значений U_c нерабочая, поэтому этой зависимостью можно пренебречь.

Переходная область. В соответствии с рис. 10.73 область перехода от обедненной области под затвором к каналу представлена сопротивлением $R_{ПИ}$. Моделирование на ЭВМ показало, что это сопротивление зависит от собственного напряжения и от управляющего напряжения U_y на емкости C_u . Можно предложить следующую формулу, аппроксимирующую эту зависимость

$$R_{ПИ} = \frac{\tau}{C_u(U_y)} \left[1 + 0,1 \left(\frac{U_R}{\varphi_0} \right)^{3/2} \right], \quad (10.102)$$

где $\tau = 1,4 \cdot 10^{-12}$ с; U_R – напряжение на сопротивлении $R_{ПИ}$. Здесь нелинейное сопротивление $R_{ПИ} = u_R/i_R$, i_R – ток через $R_{ПИ}$. Контакт металл – полупроводник. Ток проводимости, протекающий от затвора к каналу через барьер Шотки, моделируется в схеме на рис. 10.73 диодами VD1 и VD2. Вольт-амперные характеристики этих диодов имеют вид

$$i_{VD1} = I_{обр} (e^{U_y/\varphi\tau} - 1), \quad i_{VD2} = I_{обр} (e^{U'_y/\varphi\tau} - 1) \quad (10.103)$$

где $I_{обр}$ – ток насыщения обратносмещенного барьера Шотки; U_y , U'_y – напряжения на соответствующих диодах; $\varphi\tau$ – температурный потенциал. Ток $I_{обр}$ может быть рассчитан по формуле

$$I_{обр} = A^* T^2 l W e^{-\varphi_0/\varphi\tau}$$

где A^* – эффективная постоянная Ричардсона; $A^* = 8,7$ А/(см²·град²) для арсенида галлия; T – абсолютная температура кристаллической решетки полупроводника. Величина $I_{обр}$ может быть измерена на постоянном токе: $I_{обр} = I_{30}/2$, где I_{30} – постоянный ток затвора.

Линейные параметры эквивалентной схемы ПТШ. Линейные сопротивления и емкости эквивалентной схемы ПТШ могут быть рассчитаны с использованием соотношений

$$r = \frac{\rho_M W}{3l\delta_M}, \quad Rn = \frac{l_{KH}}{W} \left(\frac{h_0}{\rho_0} + \frac{h_{II}}{\rho_{II}} \right)^{-1}, \quad r_{II} = \frac{l_{II}}{q_0 n_0 \mu_0 h W} + r_{KHT},$$

$$r_c \approx \frac{l_C}{q_0 n_0 \mu_0 h W} + r'_{KHT}, \quad r_{KHT} = \frac{1}{W} \sqrt{\frac{\rho}{q_0 n_0 \mu_0 h}} \operatorname{cth} \sqrt{\frac{l_{KHT}^2}{q_0 n_0 \mu_0 h \rho_{KHT}}}$$

(r'_{KHT} рассчитывается аналогично r_{KHT} при замене l_{KHT} на l'_{KHT}),

$$C_{СИ} \approx \frac{1}{\pi} \varepsilon W \ln \left[4 \left(1 + \frac{l_{КНТ} + l'_{КНТ}}{l_{КН}} \right) \right]$$

где ρ_m – удельное сопротивление металла, из которого изготовлен затвор; $\rho_m = (3,8 - 5,7) \cdot 10^{-6}$ Ом·см; δ_m – толщина металла затвора; $l_{кн}$ – расстояние между стоком и истоком; l_u – расстояние между истоком и затвором; l_u – расстояние между стоком и затвором; ρ_{δ} , ρ_n – удельные сопротивления буферного слоя и подложки; h_{δ} , h_n – высота буферного слоя и подложки соответственно; $r_{КНТ}$ и $r'_{КНТ}$ – сопротивление омического контакта истока и стока соответственно; $\rho_{КНТ} = 5 \cdot 10^{-6}$ Ом·см²; $l_{КНТ}$ – длина контакта истока в направлении, параллельном оси канала; $l'_{КНТ}$ – длина контакта стока.

Емкость $C_{зи}$ определяется конструкцией конкретного транзистора и обычно составляет десятые доли пикофарад ($C_{зи} = 0,1 - 0,5$ пФ). Индуктивность (нГн) проволочного вывода длиной l и диаметром d может быть рассчитана по формуле $L = 0,2 / [\ln(l/d) + 0,386]$.

Для практического использования нелинейной эквивалентной схемы ПТШ нужно рассчитать или измерить следующие ее параметры: L_z , L_u , L_c , r_z , r_c , r_u , R_n , $C_{зи}$, $C_u(0)$, $C_c(0)$, $I_{нс}$, $I_{обр}$, $I_{отс}$.

Указанные параметры легко могут быть рассчитаны, если известны электрофизические параметры ПТШ и его размеры.

Следует отметить, что рассмотренная модель транзистора является достаточно универсальной, пригодной для режимов как малого, так и большого сигналов. Она может быть использована в программах для ЭВМ при временном и частотном анализе.

10.9.4. Линеаризованная эквивалентная схема полевого транзистора с затвором Шотки

Нелинейными элементами эквивалентной схемы ПТШ являются емкости обедненной области $C_u(U_y)$, $C_c(U_y)$, сопротивление переходной области $R_{nu}(U_y, U_R)$, генератор тока $i_r(U_y, U_2)$ и диоды VD1 и VD2. Чтобы можно было использовать эквивалентную схему при частотном анализе с помощью ЭВМ, нужно нелинейные элементы заменить линейными аналогами, усредненными по первой гармонике.

Емкости обедненной области. Усредненная по первой гармонике емкость C_u может быть рассчитана по формуле $C_u = Q_{y1} / U_{y1}$, где Q_{y1} – амплитуда первой гармоники заряда обедненной области; U_{y1} – амплитуда первой гармоники напряжения на C_u . Пренебрегая высшими гармониками, считаем, что

$$U_y(t) = U_{см} + U_{y1} \cos \omega t, \quad (10.104)$$

где $U_{см}$ – постоянное напряжение смещения.

Мгновенный заряд на емкости $q(t) = \int_0^n C_u(U_y) dU_y$. Подставляя выражение (10.104), находим $q(t)$ и, воспользовавшись формулами для коэффициентов ряда Фурье, рассчитаем амплитуду первой гармоники Q_{y1} . Окончательно имеем

$$C_{u1} = \frac{1}{\pi U_{y1}} \int_0^n q(t) \cos \pi t d\omega t. \quad (10.105)$$

Емкость C_{c1} рассчитывается по (10.105) при замене U_y на U'_y .

Сопротивление переходной области. Для расчета усредненного по первой гармонике сопротивления $R_{ПИ}$ целесообразно воспользоваться соотношением (10.102), принимая во внимание, что на не слишком высоких частотах ($f < 20$ ГГц) напряжение U_R на этом сопротивлении мало. В этом случае

$$R_{ПИ} \approx \tau / C_{U1} \quad (10.106)$$

Генератор тока. Учитывая только первую гармонику напряжения U_2 , представим его в виде $U_2 = U_0 + U_{21} \cos(\omega t + \varphi)$, где U_0 – постоянное напряжение источника питания; U_{21} – амплитуда первой гармоники напряжения U_2 ; φ – начальная фаза.

Функцию $i_r(U_y, U_2)$ можно разложить в ряд Тейлора. Если амплитуды U_{y1} и U_{y2} малы, то в разложении достаточно ограничиться линейными членами: $i_r(t) \approx I_0 + s U_{y1} \cos \omega t + g U_{r1} \cos(\omega t + \varphi)$, где $I_0 = i_r(U_{см}, U_0) / s = \partial i_r / \partial u_y$; $g = \partial i_r / \partial U_r$. Малосигнальные параметры s и g зависят от постоянных напряжений U_0 и $U_{см}$.

Для режима больших амплитуд применим ту же запись, заменив s и g на параметры большого сигнала S_1 и G_1

$$i_r(t) = I_0 + S_1 U_{y1} \cos \omega t + G_1 U_{21} \cos(\omega t + \varphi), \quad (10.107)$$

где коэффициенты S_1 и G_1 являются функциями не только $U_{см}$ и U_0 , но и амплитуд U_{y1} и U_{21} , а также фазы φ .

Чтобы рассчитать S_1 и G_1 применим следующий формальный прием. Сначала умножим обе части выражения (10.107) на $\sin(\omega t + \varphi)$ и проинтегрируем полученное выражение за период колебаний T . Тогда получим соотношение

$$S_1 = + \frac{2}{T U_{y1} \sin \varphi} \int_0^T i_r(t) \sin(\omega t + \varphi) dt, \quad (10.108)$$

Аналогично, умножив (10.107) на $\sin\omega t$, после интегрирования получим соотношение

$$G_1 = -\frac{2}{TU_{y1} \sin\varphi_0} \int_0^T i_{\Gamma}(t) \sin(\omega t + \varphi) dt \quad (10.109)$$

Теперь, подставив (10.99) в (10.108) и (10.109), можем рассчитать S_1 и G_1 .

Диоды. Заменяем диоды усредненными по первой гармонике проводимостями: $G_{VD1} = I_{VD1}/U_{VD1}$, $G_{VD2} = I_{VD2}/U'_{y1}$ где I_{VD1} , I_{VD2} – амплитуды первой гармоники токов диодов. Для функции $U_{y1}(t)$ (10.104) амплитуда I_{VD1} может быть рассчитана по формуле

$$I_{VD1} = \frac{2}{T} \int_0^T i_{VD1}(Uy) \cos \omega t dt.$$

Подставляя сюда (10.103) и проводя несложные преобразования, получаем

$$I_{VD1} = I_{OБP} e^{U_{CM} / \varphi_T} I_1(U_{y1} \varphi_T),$$

где $I_1(U_{y1} \varphi_T)$ – модифицированная функция Бесселя первого порядка.

Отсюда

$$G_{VD1} = 2I_{OБP} e^{U_{CM} / \varphi_T} I_1(U_{y1} \varphi_T) U_{y1} \quad (10.110)$$

Проводимость G_{VD2} рассчитывается также по (10.110) при замене U_{CM} на постоянное напряжение затвор – сток и U_{y1} на U'_{y1} .

10.9.5. Проектирование усилителей мощности на ПТШ

Эквивалентная схема полевого транзистора (см. рис. 10.62) при усреднении ее параметров по первой гармонике может быть использована для частотного анализа схем с применением ЭВМ.

Как было отмечено ранее, при проектировании усилителей мощности сначала следует рассчитать оптимальное сопротивление нагрузки транзистора и его входное сопротивление в оптимальном режиме, а затем согласующие цепи, а также цепи смещения и питания.

Расчет оптимального сопротивления нагрузки Z_n и входного сопротивления $Z_{вх}$ ПТШ. Для расчета оптимальных сопротивлений Z_n и $Z_{вх}$ нужно осуществить серию анализов схемы усилителя в частотной области, изменяя L_u рассчитывая целевую функцию. Эквивалентная схема усилителя мощности для расчета на ЭВМ изображена на рис. 10.63.

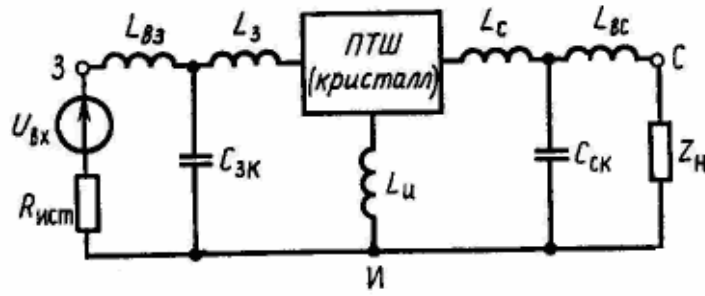


Рис. 10.63. Эквивалентная схема усилителя мощности на ПТШ

Здесь помимо кристалла транзистора и его выводов учтены паразитные параметры корпуса $C_{зк}$, $C_{ск}$ – емкости затвор – корпус и сток – корпус, а также $L_{вз}$, $L_{вс}$ – индуктивности выводов корпуса транзистора. Эквивалентная схема собственно кристалла транзистора изображена на рис. 10.62, возбудитель усилителя представлен генератором входного напряжения с комплексной амплитудой $U_{вх}$ и внутренним сопротивлением $R_{ист}$.

Используя метод узловых потенциалов, можно составить уравнения для частотного анализа схемы усилителя мощности

$$(A Y A') \Phi = - A l_y \quad (10.111)$$

где A – матрица узлов схемы рис. 10.63; Y – матрица проводимостей ветвей; Φ – вектор-столбец комплексных амплитуд потенциалов узлов; t – символ транспонирования; l_y – вектор-столбец комплексных амплитуд управляемых источников тока.

Допустим, что в качестве целевой функции выбран коэффициент усиления мощности K_p , критерием оптимальности является максимум K_p . В этом случае возможен следующий алгоритм расчета:

1. Задаются частота f , напряжение питания U_0 (паспортное значение), смещение $U_{см}$ ($U_{см} \approx U_{омс}/2$), параметры входного источника $U_{вх}$ (обычно 1 В), $U_{ист}$ (как правило, 50 Ом), начальное сопротивление $Z_н$ (произвольно).

2. Рассчитываются параметры линейных элементов эквивалентной схемы ПТШ по ранее приведенным формулам.

3. Рассчитываются начальные значения усредненных по первой гармонике параметров нелинейных элементов: C_{u1} , C_{c1} , $R_{ПШ}$, S_1 , G_1 , G_{VD1} , G_{VD2} . При этом начальные значения C_{u1} , C_{c1} могут быть рассчитаны по формулам (10.100), (10.101) при $U_y = U_{см}$; $R_{ПШ}$ – по формуле (10.106); S_1 и G_1 вычисляются как производные зависимостей $U_r(U_y)$ и $i_r(U_r)$ при $U_y = U_{см}$, $U_r = U_0$.

4. Решается система уравнений (10.111) и определяются амплитуды напряжений U_{y1} , U'_{y1} , U_{r1} и фаза ϕ .

5. Полученные значения U_{y1} , U'_{yU} , U_{r1} и φ подставляют в формулы (10.105), (10.106), (10.108) – (10.110) и рассчитывают уточненные значения параметров C_{u1} , C_{c1} , $R_{ПШ}$, S_1 , G_1 , G_{VD1} , G_{VD2} .

6. Вновь решается система уравнений (10.111) с уточненными параметрами нелинейных элементов. Подобный итерационный процесс заканчивается тогда, когда разница между нормами вектора потенциалов Φ на k -той и $(k - 1)$ -той итерациях становится меньше заданного значения.

7. Рассчитывается коэффициент усиления мощности K_P .

8. Повторяются пп. 4 – 7 для других значений Z_H и выбирается оптимальное сопротивление нагрузки по критерию максимума K_P .

9. Рассчитывается входное сопротивление $Z_{вх}$ транзистора при оптимальном значении Z_H .

10. Если необходимо, подобным же образом оптимизируются напряжения $U_{см}$, U_0 .

Согласующие цепи. Зная оптимальное значение Z_H и соответствующее ему значение $Z_{вх}$, можно рассчитать согласующие цепи усилителя. Если усилитель узкополосный, то СЦ могут быть выполнены в виде одно- или двухшлейфных трансформаторов из отрезков МПЛ.

Цепи питания и смещения. Цепи для подачи постоянных напряжений U_0 и $U_{см}$ на электроды ПТШ целесообразно выполнить так же, как и в диодных генераторах.

Пример расчета. Рассчитаем усилитель мощности на ПТШ типа АП602А, работающий на частоте 4,5 ГГц. Параметры линейных элементов эквивалентной схемы усилителя представлены в табл. 8, где все индуктивности приведены в наногенри, емкости – в пикофарадах, сопротивления – в омах.

Таблица 8

L_{B3}	L_3	L_c	L_{BC}	L_{II}	C_{3K}	C_{CK}	C_{3II}	$C_{СИ}$	R_3	R_C	R_{II}
0,5	0,5	0,5	0,5	0,1	0,5	0,5	0,4	0,1	3	3	3

Результаты расчета оптимального сопротивления нагрузки $Z_H = R_H - jX_H$, входного сопротивления $Z_{вх} = R_{вх} - jX_{вх}$, выходной мощности $P_{вых}$, коэффициента усиления мощности K_P и КПД приведены в табл. 9.

Таблица 9

R_H , Ом	X_H , Ом	$R_{вх}$, Ом	$X_{вх}$, Ом	$P_{вых}$, Вт	K_P , дБ	кПД, %
20	20	7	6	0,2	8,7	40

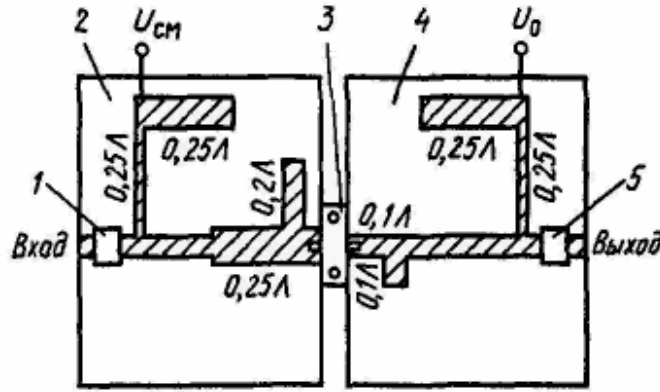


Рис. 10.64. Топология усилителя мощности на ПТШ:
1, 5 – разделительные конденсаторы; 2, 4 – диэлектрическая
подложка; 3 – полевой транзистор

По известным Z_n и Z_{ex} с использованием круговой диаграммы полных сопротивлений была рассчитана топологическая схема усилителя мощности (рис. 10.64).

11. ИНТЕГРАЛЬНЫЕ МИКРОСХЕМЫ (ИМС)

11.1. Примеры ИМС

МС13104, МС13142

Содержат кроме МШУ и смесителя схему гетеродина. Их частотный диапазон по входу составляет соответственно 1 ГГц и 1,8 ГГц. Частота колебаний гетеродина определяется внешними LC элементами. Из ИМС через буферы выводятся колебания гетеродинов для подачи их на ФАПЧ.

МС13143

Представляет собой широкополосный смеситель с диапазоном входных частот по любому из входов и выходу от постоянного тока до 2,4 ГГц. Коэффициент преобразования по мощности при нагрузке входа и выхода на 50 Ом равен –3 дБ. При согласовании импедансов входной и выходной цепи коэффициент преобразования по напряжению достигает 15 дБ.

МRFIC1501, МRFIC1808

Это арсенид-галлиевые малошумящие усилители на частотный диапазон 1 – 2 ГГц, имеющие усиление 17 дБ и шум-фактор 1,1 и 1,6 дБ соответственно.

МRFIC1502

Одна из последних разработок фирмы MOTOROLA. Содержит МШУ, два смесителя, два УПЧ, гетеродин и схему ФАПЧ с делителем частоты, фазовым детектором и операционным усилителем – активным

фильтром, позволяет в комбинации с MRFIC1501 реализовать радиотракт навигационного приемника системы GPS. Упрощенная схема ее входной части в составе такого приемника приведена на рис. 11.1.

Вход МШУ согласован на 50 Ом, а его выход внутри ИМС соединяется с активным смесителем, выполненным по схеме Гильберта. Выходной импеданс смесителя составляет 50 Ом. Выход смесителя выведен из ИМС, и между ним и входом первого УПЧ включен фильтр первой ПЧ. В данной схеме величина первой ПЧ выбрана 47,7 МГц. Первый УПЧ имеет входной импеданс 1 кОм и усиление 25 дБ с глубиной регулировки 40 дБ. Его дифференциальный выход соединен внутри ИМС с дифференциальными входами – смеситель выполнен по двойной балансной схеме, его дифференциальные выходы внутри ИМС соединяются с дифференциальными входами второго УПЧ и выведены из ИМС для подключения внешнего фильтра. В рассматриваемой схеме в качестве фильтра используется конденсатор, образующий с выходным сопротивлением смесителя фильтр нижних частот. Вторая промежуточная частота в данной схеме выбрана равной 9,5 МГц, и при выбранных номиналах обеспечивается полоса пропускания ± 5 МГц.

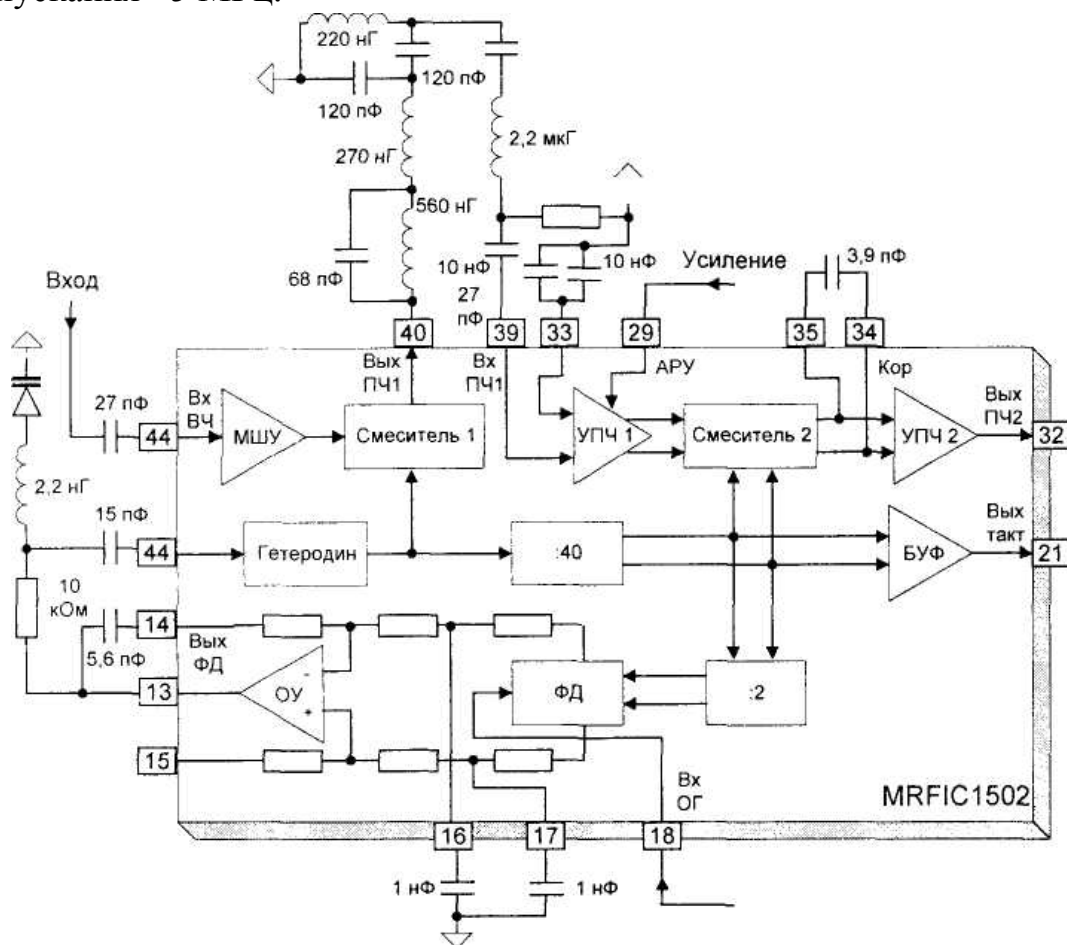


Рис. 11.1. Входная часть приемника на ИМС MRFIC1502

Особый интерес представляет схема гетеродина и ФАПЧ. Гетеродин выполнен на буферном усилителе с обратной связью, к которому подключена резонансная цепь с варакторным диодом в качестве элемента настройки. При выбранных номиналах центральная частота гетеродина составляет 1527,7 МГц при крутизне регулировочной характеристики 20 МГц/В. Колебания первого гетеродина подаются на делитель частоты на 40, формирующего частоту второго гетеродина 38,19 МГц. Эти же колебания через буфер выводятся из ИМС для использования в цифровом корреляторе и дециматоре (прореживателе) в качестве тактовой частоты. После дополнительного деления частоты на 2 эти колебания подаются на фазовый детектор, на второй вход которого извне поступает опорная частота. Выход фазового детектора через активный фильтр выводится из ИМС и через RC цепочку подается на варакторный диод. Операционный усилитель и резисторы активного фильтра располагаются в ИМС, а емкости используются внешние.

MRFIC1804, MRFIC2401

Выполнены на основе арсенида галлия с частотным диапазоном до 1,5 – 3 ГГц. В этих ИМС малошумящий усилитель и смеситель имеют отдельные входы и выходы, так что между ними можно включать частотно-избирательные цепи. МШУ имеют усиление порядка 14 – 17 дБ и шум-фактор около 2 дБ. Смесители выполнены по балансной схеме, обеспечивающей развязки между входами и выходом смесителя до 25 дБ. Ширина полосы достигает 350 МГц. Смесители имеют, как правило, коллекторный выход и рассчитаны на нагрузку 300 – 800 Ом.

11.2. Компоненты тракта передачи

В эту часть обзора включены сравнительные характеристики компонентов фирмы MOTOROLA, используемых для построения следующих функциональных блоков беспроводных устройств связи:

- предварительные усилители (основные параметры приведены в табл. 10);
- преобразователи частоты «вверх» (табл. 11);
- антенные переключатели для реализации дуплекса с временным разделением (табл. 12);
- усилители мощности, предусматривающие возможность управления коэффициентом передачи и удовлетворяющие повышенным требованиям по линейности амплитудной характеристики (табл. 13);

– эффективные выходные усилители мощности (коэффициент полезного действия до 50 %), работающие в существенно нелинейном режиме (табл. 14).

Бросающаяся в глаза особенность всех представленных микросхем – работа в сравнительно узких диапазонах рабочих частот, совпадающих со стандартными полосами сотовых систем связи распространенных стандартов и выделенными промышленными (ISM) диапазонами. В основном, это объясняется практической невозможностью создания дешевых ИС, обеспечивающих одновременно совокупность требуемых характеристик, например, хорошее согласование входных/выходных цепей в широкой полосе при значительном уровне выходного сигнала и т. п. Исключениями из этого правила являются, пожалуй, лишь антенные коммутаторы, что позволяет использовать их и в цепях приема, к примеру, для переключения фильтров основной селекции в тракте УПЧ. Во всем остальном, что касается разнообразия технических параметров, фирмой MOTOROLA предлагается широкая номенклатура интегральных элементов для построения передающего тракта мобильных беспроводных устройств связи (с выходной мощностью до 1 – 2,5 Вт).

11.3. Мощные радиочастотные компоненты

Широкий спектр мощных радиочастотных компонентов фирмы MOTOROLA позволяет реализовать на их основе радиопередающие устройства любых диапазонов частот (от сотен килогерц до единиц гигагерц) и уровней мощности (от десятков милливатт до десятков киловатт) различного назначения.

Рассмотрение возможных областей применения мощных радиочастотных компонентов фирмы MOTOROLA целесообразно проводить в соответствии с диапазоном частот, назначением, технологией изготовления компонентов и степенью интеграции.

11.3.1. Диапазон ВЧ (3 – 30 МГц) и нижняя часть диапазона СВЧ (30 – 50 МГц)

В диапазоне высоких частот развита профессиональная радиосвязь на большие расстояния, любительская радиосвязь и радиовещание. Требуемые уровни мощности радиопередающих устройств определяются условиями распространения радиоволн, необходимой дальностью связи, эффективностью антенн, и составляют, обычно, от десятков ватт до десятков киловатт.

Таблица 10

Параметры микросхем для входных каскадов приемников

Наименование параметра	Наименование микросхемы										
	MC13104	MC13105	MC13141	MC13142	MC13143	MRFIC150I	MRFIC1502	MRFIC1804	MRFIC1808	MRFIC200I	MRFIC240I
Функция ИМС	МШУ, СМ, ГУН	МШУ, СМ	МШУ, СМ	МШУ, СМ, ГУН	СМ	МШУ	МШУ, СМ1,2 ГУН,ФД	МШУ, СМ	МШУ	МШУ, СМ	СМ
Диапазон частот, ГГц	1	1	0 – 1,8	0 – 1,8	0-2,4	1...2	1	1,5-2,2	1,7-2,1	0,5...1	2...3
Полоса частот по выходу, МГц	–	–	0 – 150	0—1,8	0-2,4	-	47; 9,5 ³	240	-	0...250	
Усиление МШУ, дБ смесителя, дБ	–	–	17 3	17 -3	-3	18	20 65 ⁴	14 4	17	23 ⁴	17 4
Шум-фактор МШУ, дБ СМ, дБ	5	5	2,5 17	2,5 12 ¹	12	1,1	– 9,5 ⁴	2,3 13	1,6	5,5 ⁴	1,9 11
Мощность насыщения МШУ, дБм СМ, дБм			-15 -2	-15 3	3	0	-7 ⁴	-11 0,9		-10	-13 ⁵ 0 ⁵
Мощность гетеродина, дБм	–	–	-10	-16 ²	-5	-	-	-5	-	-10	-10...0
Рабочая температура, °С	-20...70	-20...70	-40...85	-40...85	-40...85	-30...100	-40...100	-30...85	-	-35...85	-30...85
Напряжение питания, В	–	–	2,7-6,5	2,7-6,5	1,8-6,5	3-5	4,7-5,2	2,7-3,3	2,7-4,5	2,7-5	4,7-5,2
Ток потребления, мА	10	10	5,5-8,5	10-16	0,7-1,3	7,5	60	7	–	5,5	9,5
Тип корпуса	SO-16	SO-16	SO-8 SO-14 TQFP-20	SO-16 TQFP-20	SO-8	SO-8	TQFP-48	SO-16	SO-8	SO-8	SO-16

Примечания:

1. Фазовый шум гетеродина – 90 дБм/Гц при расстройке на 25 кГц относительно несущей.
2. На выходе драйвера ФАПЧ.
3. По выходу второго смесителя.
4. Вся интегральная схема.
5. По искажениям 3-го порядка.

Таблица 11

Параметры предварительных усилителей и преобразователей частоты «вверх»

Наименование	Состав	Диапазон выходных частот, МГц	Напряжение питания, В	Потребляемый ток, мА	Точка 1-дБ компрессии по выходу, дБм	Коэффициент преобразования, дБ
MRFIC0001	Квадратурный модулятор	50 – 260	2,7 – 5,5	10	-10	–
MRFIC0916	Каскадный усилитель	100 – 2000	2,7 – 5,0	4,7	2,3	18,5
MRFIC0931	Преобразователь частоты «вверх»	500 – 2000	2,7 – 4,8	38	1,0	20
MRFIC1813	Смеситель и УМ	1700 – 2500	2,7 – 4,5	25	2,0	15
MRFIC2002	Передающий смеситель	500 – 1000	2,7 – 5,0	5,5	-18	10
MRFIC2101	Передающий смеситель	800 – 1000	3,0 – 4,7	45	4,5	26,5

Таблица 12

Параметры антенных переключателей

Наименование	Состав	Диапазон выходных частот, МГц	Напряжение питания, В	Потребляемый ток в режиме приема, мкА /передачи, мА	Точка 1-дБ компрессии, дБм	Развязка между каналами. дБ
1	2	3	4	5	6	7
MRFIC0903	Двунаправленный антенный ключ	100 – 2000	0...5,0	60	35,5	21
MRFIC1801	Антенный ключ	1500 – 2500	2,7 – 5,5	300	29	20
MRFIC1803	Антенный ключ, МШУ, УМ	1700 – 2500	2,7 – 3,3	100/28	-2	–
MRFIC1807	Антенный ключ, УМ	1500 – 2200	3,0 – 5,0	60/325	25	–

Окончание табл. 12

1	2	3	4	5	6	7
MRFIC1813	Антенный ключ, МШУ, УМ	1700 – 2500	2,7 – 4,5	25/24	2	–
MRFIC2003	Антенный ключ	100 – 1000	2,8 – 6,0	10	21	20

Таблица 13

Параметры линейных интегральных усилителей мощности

Наименование	Состав	Диапазон рабочих частот, МГц	Напряжение питания, В	Потребляемый ток, мА	Точка 1-дБ компрессии по выходу, дБм /на частоте, МГц	Диапазон регулировки усиления, дБ
MRFIC0904	Драйвер, УМ	800 – 1000	2,5..5,0	280	25,5	24.5
MRFIC0912	УМ	800 – 1000	4,0 – 6,0	430	31,2/840	–
MRFIC1806	Драйвер	1500 – 2500	3,0 – 5,0	115	21	–
MRFIC2006	УМ	500 – 1000	1,8 – 4,0	46	15,5	23
MRFIC2101	УМ	800 – 1000	4,7	38	18	16
MRFIC2403	Драйвер, УМ	2200 – 2700	4,8 – 5,2	95	29	23
MRFIC2404	УМ	2000 – 3000	4,8 – 5,2	9	5	17

Таблица 14

Параметры высокоэффективных усилителей мощности

Наименование	Диапазон частот, МГц	Коэффициент усиления, дБ	Выходная мощность, Вт	Напряжение питания, В	кпд, %	Уровень гармоник, дБ
MRFIC0913	880 – 915	25	2,8	4,8	50	-30
MRFIC0914	890 – 950	28	1,1	4,8 – 6,0	40	-45
MRFIC1818	1700 – 1900	30	2,0	4,0 – 6,0	35	–

Виды излучения – телеграфия и телефония с амплитудной или однополосной модуляцией в ряде случаев предъявляют достаточно жесткие требования к линейности амплитудной и фазо-амплитудной характеристик радиопередатчиков.

Выпускаемый фирмой MOTOROLA ряд транзисторов диапазона ВЧ, как биполярных, так и полевых, предназначенных для работы с различными напряжениями питания и достигающих выходной мощности до 600 Вт на один прибор, позволяет успешно решать все требуемые задачи данного диапазона с учетом линейности и необходимой в большинстве случаев широкополосности.

В качестве примера в табл. 15 приводятся основные характеристики некоторых транзисторов диапазона ВЧ. Как видно из таблицы, уровень мощности, развиваемый одним таким прибором, достигает максимум нескольких сотен ватт. Большие уровни выходной мощности реализуются посредством сложения мощностей нескольких двухтактных широкополосных ячеек с помощью широкополосных трансформаторов на длинных линиях. Более полную информацию об этой группе изделий можно получить из справочных материалов фирмы.

Таблица 15

Транзисторы диапазона ВЧ

Наименование прибора	Тип	Напряжение питания, В	Выходная мощность, Вт	Коэффициент усиления по мощности на частоте 30 МГц, дБ	Интермодуляционные искажения 3-го порядка, дБ
MRF421	Биполярный	12,5 – 13,6	100	10	-30
MRF426	Биполярный	28	25	22	-30
MRF422	Биполярный	28	150	10	-30
MRF429	Биполярный	50	150	13	-32
MRF448	Биполярный	50	250	12	-30
MRF138	Полевой	28	30	17	-30
MRF140	Полевой	28	150	15	-30
MRF148	Полевой	50	30	18	-35
MRF150	Полевой	50	150	17	-32
MRF157	Полевой	50	600	20	-25

Учитывая большие перспективы развития сети маломощных (сотни ватт – единицы киловатт) средневолновых радиовещательных передатчиков, а также предстоящий переход на совместимое однополосное вещание с дальнейшим развитием к передаче стереофонического сигнала на двух боковых полосах, определенный интерес представляет использование мощных полевых транзисторов диапазона ВЧ в ключевом режиме работы

(класс D/E), характеризующемся высоким КПД и позволяющим существенно улучшить массогабаритные характеристики радиопередатчиков. В этом случае для формирования АМ или ОБП сигнала передатчик может строиться по методу отдельного усиления с применением в модуляционном тракте высокоэффективного ШИМ усилителя или использовать цифровые методы формирования огибающей.

Отдельно следует выделить гражданский диапазон 27 МГц (Civil Band CB), широко используемый во всем мире для частной радиосвязи и несколько лет назад разрешенный для использования в СНГ. При недостаточной развитости инфраструктуры связи во многих удаленных регионах он имеет особое значение в силу дешевизны оборудования и простоты его развертывания. Особенности применения транзисторов в этом диапазоне являются частотная (реже амплитудная) модуляция (не требуется высокая линейность модуляционной характеристики), относительно низкое напряжение питания (12,5 В) и возможность надежной работы в условиях сильного рассогласования нагрузки, возникающего из-за непрофессиональной эксплуатации.

Также в данном разделе следует отметить нижнюю часть диапазона ОВЧ, а именно участок 33 – 50 МГц (Low Band LB), в котором работают многие местные службы и который в настоящее время переживает этап замены существующего устаревшего парка оборудования. Основные требования к транзисторам этого диапазона те же, что и в гражданском диапазоне, за исключением более высокой рабочей частоты. В табл. 16 приводятся основные характеристики некоторых транзисторов, оптимизированных для данных применений по технико-экономическим критериям. В усилителях мощности базовых станций этого диапазона также можно использовать и полевые транзисторы MRF138, MRF140, MRF148, MRF150, MRF157, имеющих допустимые рабочие частоты 80 – 175 МГц (см. табл. 15).

Таблица 16

Транзисторы диапазонов СВ и LB

Наименование прибора	Тип	Напряжение питания, В	Выходная мощность, Вт	Коэффициент усиления по мощности на частоте 30 МГц, дБ	Максимальная рассеиваемая мощность, Вт
MRF455	Биполярный	12,5 – 13,6	60	13	175
MRF454	Биполярный	12,5 – 13,6	80	12	250
MRF492	Биполярный	12,5 – 13,6	70	11 (на частоте 50 МГц)	250

11.3.2. Верхняя часть диапазона ОВЧ (50 - 300 МГц)

В диапазоне ОВЧ работают службы радиовещания (66 – 74 МГц, 100 – 108 МГц), телевизионного вещания (12 метровых каналов), службы профессиональной радиосвязи и системы персонального радиовызова (СПРВ).

Радиовещание с частотной модуляцией в диапазонах 66 – 74 МГц и 100 – 108 МГц в настоящее время переживает этап бурного развития вследствие возможности получения лицензий на вещание коммерческими организациями и открытия большого числа местных частных радиовещательных станций.

Радиопередающие устройства этих станций работают с частотной модуляцией и мощностью от сотен ватт до единиц киловатт и, как правило, выполняются полностью на транзисторах по широкополосным схемам. Задачи построения данных устройств позволяют успешно решать производимые фирмой MOTOROLA:

- мощные транзисторы данного диапазона частот, параметры которых приведены в табл. 17;
- транзисторы MRF138, MRF140, MRF148, MRF150, MRF157 с допустимыми рабочими частотами 80 – 175 МГц (см. табл. 15);
- функционально законченные усилительные модули, представляющие собой каскад усиления с цепями питания и согласования.

Таблица 17

Транзисторы диапазона ОВЧ

Наименование прибора	Тип	Напряжение питания, В	Выходная мощность, Вт	Коэффициент усиления по мощности на частоте 150 МГц, дБ	Максимальная рассеиваемая мощность, Вт
MRF137	Полевой	28	30	16	100
MRF175LV	Полевой	28	100	16	270
MRF141	Полевой	28	150	11	300
MRF175GV	Полевой	28	200	16	400
MRF141G	Полевой	28	300	15	500
MRF151	Полевой	50	150	13	300
MRF176GV	Полевой	50	200	20	400
MRF151G	Полевой	50	300	16	500

Особо следует отметить сдвоенные полевые транзисторы для построения двухтактных схем, в которых минимизирована паразитная индуктивность общего истокового вывода, что позволяет увеличить усиление и облегчает задачу широкополосного согласования.

Выпускается также и ряд биполярных транзисторов с выходной мощностью до 75 – 100 Вт при напряжении питания 12,5 – 28 В с встроенными цепями согласования для широкополосного усиления (табл. 18).

Усилители мощности передатчиков телевизионного вещания метрового диапазона, а также базовых станций систем персонального радиовызова и транкинговых систем радиосвязи можно выполнять на той же элементной базе с учетом требований к линейности амплитудной характеристики (в классе АВ).

Таблица 18

Транзисторы диапазона ОВЧ с встроенными цепями согласования

Наименование прибора	Тип	Напряжение питания, В	Выходная мощность, Вт	Коэффициент усиления по мощности на частоте 175 МГц, дБ	Максимальная рассеиваемая мощность, Вт
MRF1946	Биполярный	12,5	30	10	100
MRF240	Биполярный	12,5	40	9	100
MRF247	Биполярный	12,5	75	7	250
MRF314	Биполярный	28	30	10	82
MRF316	Биполярный	28	80	10	220
MRF317	Биполярный	28	100	9	270

Для абонентских станций систем подвижной радиосвязи, включая транкинговые системы, целесообразно использовать интегральные широкополосные усилители мощности, имеющие входное и выходное сопротивление 50 Ом, малые габариты и требующие для включения минимум внешних элементов. Параметры серии интегральных усилителей мощности фирмы MOTOROLA диапазона ОВЧ приведены в табл. 19.

Таблица 19

Интегральные усилители мощности диапазона ОВЧ

Наименование прибора	Диапазон рабочих частот, МГц	Напряжение питания, В	Выходная мощность, Вт	Коэффициент усиления по мощности, дБ	Входная мощность, Вт
MHW105	68-88	7,5	5	37	0,001
MHW607-1	136-150	7,5	7	38,4	0,001
MHW607-2	146-174	7,5	7	38,4	0,001
MHW607-3	174-195	7,5	7	38,4	0,001
MHW607 -4	184-210	7,5	7	38,4	0,001

11.3.3. Диапазон УВЧ (300 – 3000 МГц)

В диапазоне УВЧ широко представлены службы телевизионного вещания (дециметровые каналы), бурно развивающиеся системы сотовой связи различных стандартов (NMT, D-AMPS, GSM, CDMA и т.д.), системы беспроводной связи (СТ-2, DECT), беспроводные сети связи для высокоскоростной передачи данных, а также службы профессиональной радиосвязи и системы персонального радиовызова.

Для усилителей мощности радиопередатчиков диапазона УВЧ, работающих с постоянной амплитудой сигнала, MOTOROLA выпускает широкий ряд биполярных и полевых транзисторов. Основные параметры наиболее типичных из них приведены в табл. 20.

Также выпускается ряд импульсных транзисторов диапазона 960 - 1215 МГц (L-Band) с выходными мощностями до 500 Вт и ряд линейных транзисторов для усилителей мощности телевизионных передатчиков и базовых станций сетей персональной радиосвязи с выходными мощностями до 100 Вт (860 МГц) и до 30 Вт (1880 МГц).

Таблица 20

Транзисторы диапазона УВЧ

Наименование прибора	Тип	Напряжение питания, В	Выходная мощность, Вт	Коэффициент усиления по мощности, дБ	Диапазон рабочих частот, МГц
MRF325	Биполярный	28	30	8,5	100 – 400
MRF327	Биполярный	28	80	7,3	100 – 400
MRF329	Биполярный	28	125	8	100 – 400
MRF393	Биполярный	28	100	7,5	400 – 500
MRF650	Биполярный	12,5	50	5	470 – 512
MRF842	Биполярный	12,5	20	6	870 – 960
MRF847	Биполярный	12,5	45	4,5	870 – 960
MRF897	Биполярный	24	30	10	870 – 960
MRF898	Биполярный	24	60	7	870 – 960
MRF899	Биполярный	26	150	8	870 – 960
MRF15030	Биполярный	26	30	9	1400 – 1640
MRF15090	Биполярный	26	90	7,5	1400 – 1640
MRF175LU	Полевой	28	100	10	3 – 400
MRF175GU	Полевой	28	150	12	3 – 400
MRF176GU	Полевой	50	150	14	3 – 400
MRF5007	Полевой	7,5	7	11,5	3 – 512
MRF255	Полевой	12,5	55	16	3 – 512
MRF183	Полевой	28	45	12	3 – 1000

Для абонентских станций систем подвижной радиосвязи, включая транкинговые и сотовые системы некоторых стандартов, целесообразно аналогично диапазону ОВЧ использовать интегральные широкополосные усилители мощности. Параметры серии интегральных усилителей мощности фирмы MOTOROLA диапазона УВЧ, работающих в классе С, приведены в табл. 21.

Для абонентских терминалов цифровых сотовых систем связи, в том числе стандарта GSM, производятся линейные интегральные усилители мощности, работающие в классе АВ (табл. 22).

Производится также ряд линейных сверхширокополосных интегральных усилителей мощности для телевизионных передатчиков эфирного и кабельного вещания, обладающих высокой линейностью при больших уровнях выходной мощности (табл. 23).

Таблица 21

Интегральные усилители мощности диапазона УВЧ (класс С)

Наименование прибора	Диапазон рабочих частот, МГц	Напряжение питания, В	Выходная мощность, Вт	Коэффициент усиления по мощности, дБ	Входная мощность, Вт
MHW704-2	440 – 470	6,0	3	34,8	0,001
MHW707-2	440 – 470	7,5	7	38,4	0,001
MHW720A2	440 – 470	12,5	20	21	0,15
MHW851-1	820 – 850	6	1,6	32	0,001
MHW804-1	800 – 870	7,5	4	36	0,001
MHW9002-2	870 – 905	5,8	1,4	24,5	0,005
MHW9014	1710 – 1785	6,0	2,1	33,2	0,001

Таблица 22

Линейные интегральные усилители мощности диапазона УВЧ (класс АВ)

Наименование прибора	Диапазон рабочих частот, МГц	Напряжение питания, В	Выходная мощность, Вт	Коэффициент усиления по мощности, дБ	Входная мощность, Вт
MHW920	824 – 849	6,0	0,8	29	0,001
MHW927B	824 – 849	12,5	6	37,8	0,001
MHW2902	890 – 915	6	3,2	32	0,001
MHW909	890 – 915	7,2	9	19,5	0,1
MHW915	890 – 915	12,5	14	21,4	0,1
MHW914	890 – 915	12,5	14	41,4	0,001
MHW916	925 – 960	26	16	26,5	0,036

Линейные интегральные усилители мощности
для телевизионных передатчиков диапазона УВЧ

Наименование прибора	Диапазон рабочих частот, МГц	Напряжение питания, В	Выходная мощность, Вт	Коэффициент усиления по мощности на частоте 860 МГц, дБ	Интермодуляционные искажения, дБ
MRFA2600	470 – 860	26,5	20	10,5	-50
MRFA2602	470 – 860	26,5	40	9	-50
RFA8090B	470 – 860	28	95	8	-50
MRFA2604	470 – 860	28	180	8	-50

11.4. Синтез активных звеньев тракта

Пример синтезированного многофункционального высокочастотного активного звена (АЗ) типа ИТУН с контролируруемыми параметрами передаточной характеристики представлен на рис. 11.2.

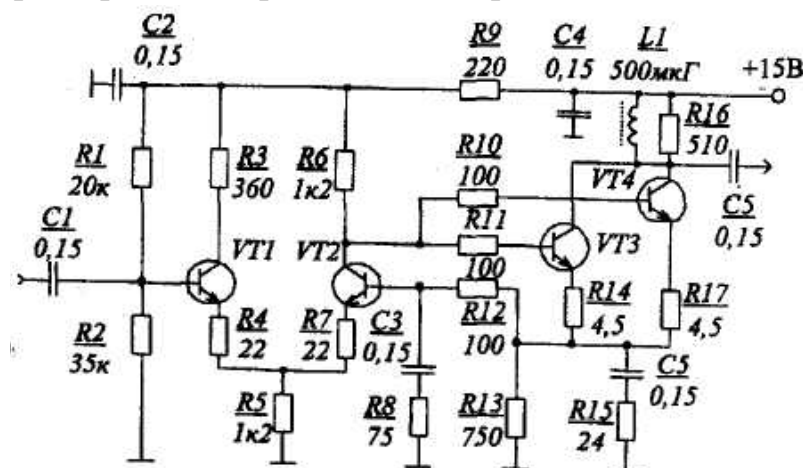


Рис. 11.2. Активное звено типа ИТУН с контролируемыми параметрами передаточной характеристики

Активное звено является двухкаскадным усилительным модулем с высоким входным импедансом, мощным токовым выходом и контролируемым коэффициентом передачи, величина которого определяется нагрузкой (R_H) параметрами общей ($R8, R12$) и местной ($R15$) обратных связей

$$K \approx \frac{R_H}{R15} \left(1 + \frac{R12}{R8} \right). \quad (11.1)$$

Первый каскад АЗ выполнен на дифференциальном усилителе, на один из входов которого подается сигнал общей обратной связи через делитель $R8, R12$. Второй каскад выполнен на $VT3$ и $VT4$ по схеме с суммированием токов. Так как этот каскад вносит основной вклад в нелинейные

искажения, то использование двух параллельно включенных транзисторов позволяет снизить общий уровень нелинейных искажений. Резисторы R_{14} и R_{17} предназначены для симметрирования режимов VT_3 и VT_4 по постоянному току, а R_{15} обеспечивает балансировку ступеней A_3 по порогам перегрузки. Базовые резисторы R_{10} и R_{11} совместно с входными емкостями оконечных транзисторов образуют фильтр нижних частот и предотвращают внеполосное возбуждение A_3 .

Коллекторные токи транзисторов выбраны с учетом получения минимального уровня шума для первого каскада и реализации предельно высокого уровня выходного сигнала на R_H для второго. Стабилизация режима работы A_3 по постоянному току обеспечивается за счет непосредственной связи между каскадами.

Применение усилительных приборов с граничной частотой $f_i \sim 2$ ГГц, коэффициентом шума $N < 2$ дБ и допустимой рассеиваемой мощностью $P_k = 150$ мВт (например, 2Т399А) позволяет A_3 в диапазоне частот 0,3 – 30 МГц при $R_H = 50$ Ом обеспечивать коэффициент передачи 10 дБ, пороговую чувствительность 1,2 мкВ и ЭДС блокирования 1 В. Глубокая обратная связь линейризует передаточную характеристику A_3 так, что две помехи с уровнями $2 \cdot 100$ мВ создают на выходе звена интермодуляционные продукты: второго порядка $IM_2 < 10$ дБмкВ и третьего порядка $IM_3 < 5$ дБмкВ.

Еще большую линейность можно получить, параметрически оптимизируя балансное A_3 (рис. 11.3). Усилитель, собранный на базе такого A_3 по схеме рис. 11.4, имеет в 75-омном тракте следующие характеристики: коэффициент усиления 17 дБ в полосе частот 3 – 300 МГц, коэффициент шума 5,5 дБ, выходная мощность по сжатию 33 дБм, $IP_{02} > 74$ дБм, $IP_{03} = 46$ дБм.

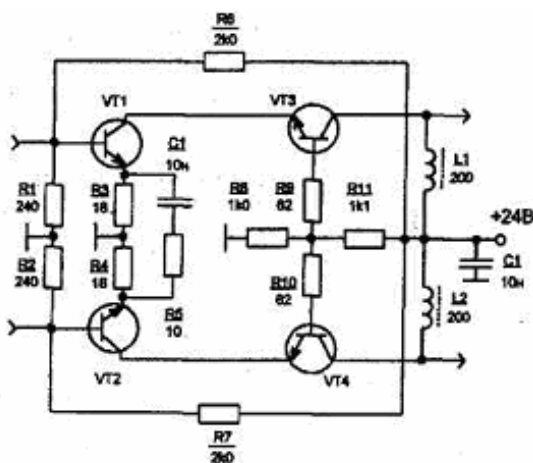


Рис 11.3. Балансное A_3

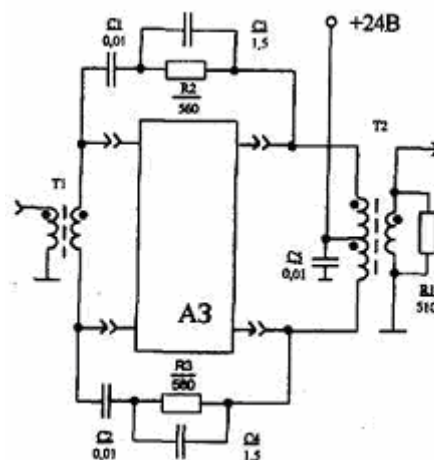


Рис. 11.4. Усилитель на базе балансного A_3

Уменьшить коэффициент шума усилителя по схеме рис. 11.4, увеличить его перегрузочную способность и расширить полосу рабочих частот можно путем использования на входе АЗ составных транзисторов по схеме Дарлингтона (VT1-VT3 и VT2-VT4). Применение в этих парах в качестве первого компонента малощумящих транзисторов с $f_T > 5$ ГГц позволяет расширить полосу усиливаемых частот, снизить коэффициент шума на 1,5 – 2 дБ и увеличить уровень по сжатию на φ_T . Выбор оптимальных режимов работы VT1-VT4 обеспечивает минимальные интермодуляционные искажения АЗ и усилителя. Схема усилителя, собранного на базе балансного АЗ с каскадными составными транзисторами, приведена на рис. 11.5.

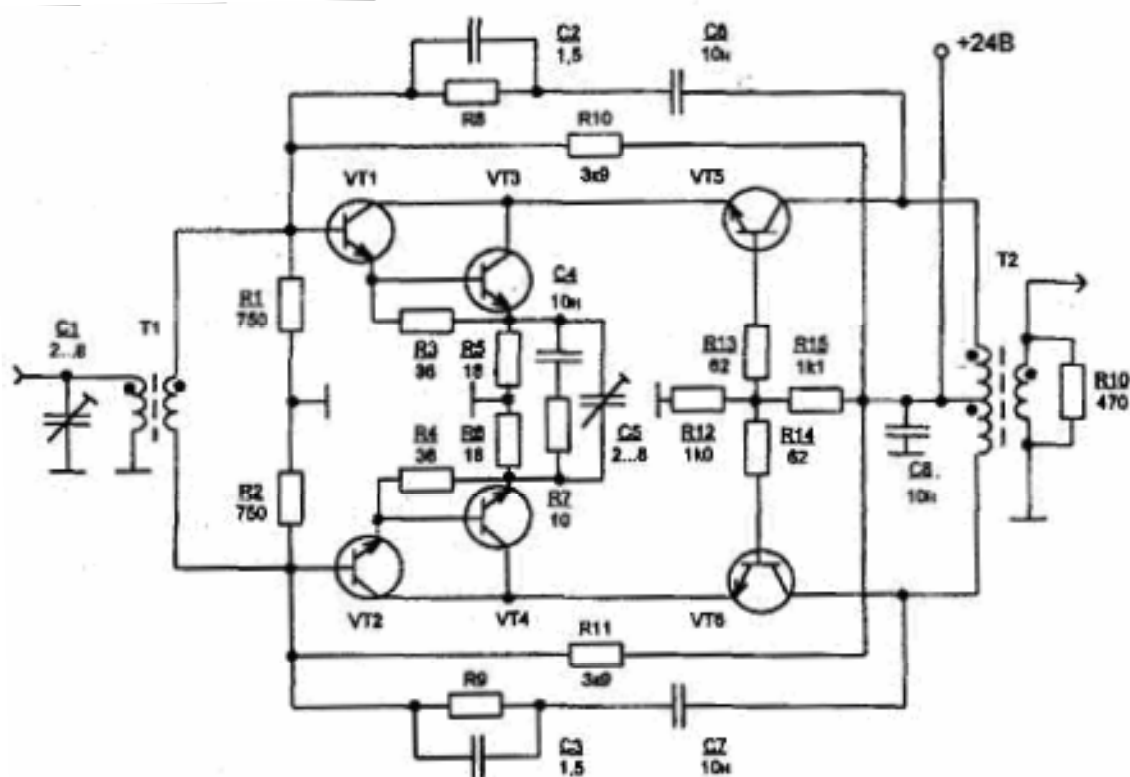


Рис.11.5. Усилитель с каскадными составными транзисторами

Усилитель в 75-омном тракте в полосе частот 3 – 500 МГц обеспечивает коэффициент усиления 17 дБ, коэффициент шума не более 3,5 дБ, ЭДС по сжатию на 1 дБ 3,5 В, максимальную неискаженную мощность по выходу 39 дБм, $IP_{02} > 77$ дБм, $IP_{03} > 48$ дБм.

Таким образом, синтез активных звеньев, удовлетворяющих требованиям высоколинейного широкополосного усиления, весьма продуктивен. Однако процедура эвристична, схемотехнически полимодальна и требует учета большого количества сложно взаимодействующих факторов.

11.5. Синтез функциональных звеньев тракта

На рис. 11.6 приведен пример параметрически синтезированного функционального звена (ФЗ) согласованного базиса.

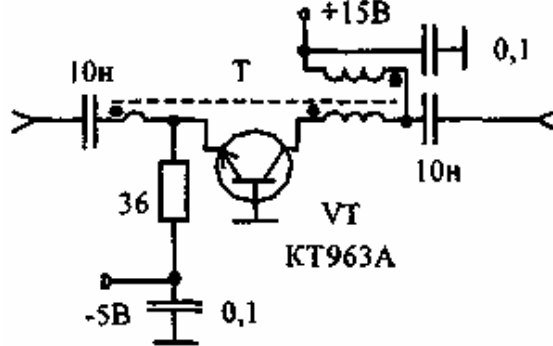


Рис. 11.6. Параметрически синтезированный ФЗ согласованного базиса

Функциональное звено выполнено на мощном биполярном СВЧ-транзисторе по схеме с общей базой с оптимизированным режимом работы по D3. Транзистор VT охвачен петлей трансформаторной обратной связи на T с передаточным отношением витков в обмотках 1:3:3, выполненным проводом ПЭЛ-1 0 0,1 на ферритовом трансфлекторе марки М200ВНП-7 типоразмера 4x4x4. Функциональное звено обеспечивает в полосе 6 – 600 МГц в согласованном 50-омном тракте с КСВН не хуже 1,4 коэффициент передачи 7 дБ. При этом параметр IP_{03} имеет значение 46 дБм, а коэффициент шума не превышает 6,5 дБ. Пример ФЗ, синтезированного в базисе с диссипативными обратными связями, приведен на рис. 11.7.

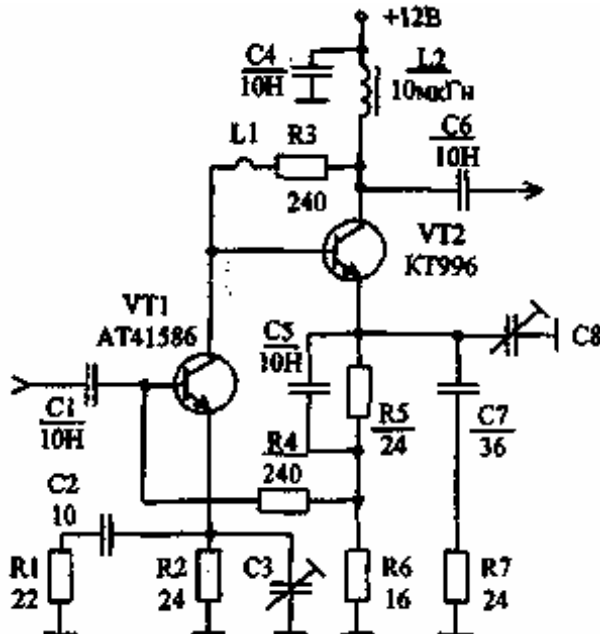


Рис. 11.7. ФЗ, синтезированный в базисе с диссипативными обратными связями

Реализация ФЗ по схеме с комбинацией общей и локальных обратных связей, оптимизация типов активных звеньев в структуре ФЗ, использование небольших значений каскадных коэффициентов передачи АЗ (8 – 10 дБ на звено), подбор параметров межкаскадного согласования, оптимизация типов транзисторов и режимов их работы по постоянному току позволили реализовать устройство с высокими техническими характеристиками: коэффициент передачи 16 дБ в полосе частот 5 – 500 МГц при КСВН входа и выхода в 75-омном тракте не хуже 1,7; коэффициент шума 3,2 дБ; $ИМШ = 60$ дБ при $u_{вых} = 2 \cdot 117$ дБмкВ; входная мощность по сжатию на 1 дБ $P_{сж} > 9$ дБм при токе потребления 150 мА.

11.6. Топологический синтез компонентных структур

На рис. 11.8 представлен усилительный тракт, разработанный на составных транзисторах с петлей ДОС. Усилитель содержит два балансных канала усиления. Канальные цепи компенсации нелинейных искажений, функционирующие по принципу ДОС, выполнены на элементах VT1, R7, R10 (VT2, R9, R8). Сигнал ошибки, выделенный в масштабирующем резистивном сумматоре R7, R10 (R8, R9), подается на вход каскада на VT1 (VT2), который, выполняя функцию буфера, впрыскивает выделенные искажения в базу мощного транзистора пары Дарлингтона VT5 (VT6). Цепь циркуляции искажений замыкается через R15, обеспечивая подавление интермодуляционных продуктов третьего порядка на 16 – 20 дБ.

Коэффициент усиления разработанного на составных транзисторах с петлей ДОС широкополосного усилителя составляет 18 дБ в 50-омном тракте с КСВ менее 1,5 в полосе частот 200 кГц – 40 МГц при неравномерности передачи менее $\pm 0,2$ дБ. Уровень блокирования по ЭДС источника помехи составляет 3,8 В, а коэффициент шума не превышает 8 дБ. Интермодуляционные искажения третьего порядка для выходных сигналов с уровнями $2 \cdot 108$ дБмкВ составляют 0 дБмкВ.

В практике синтеза компонентных структур, наряду с использованием опосредованных обобщенных условий линеаризации, находят широкое применение также частные методики, обеспечивающие минимизацию нелинейных искажений лишь определенного порядка.

Рассмотрим методику синтеза компонентной структуры с подавлением нелинейных искажений третьего порядка на примере проектирования УТ для трансляционной системы метрового диапазона.

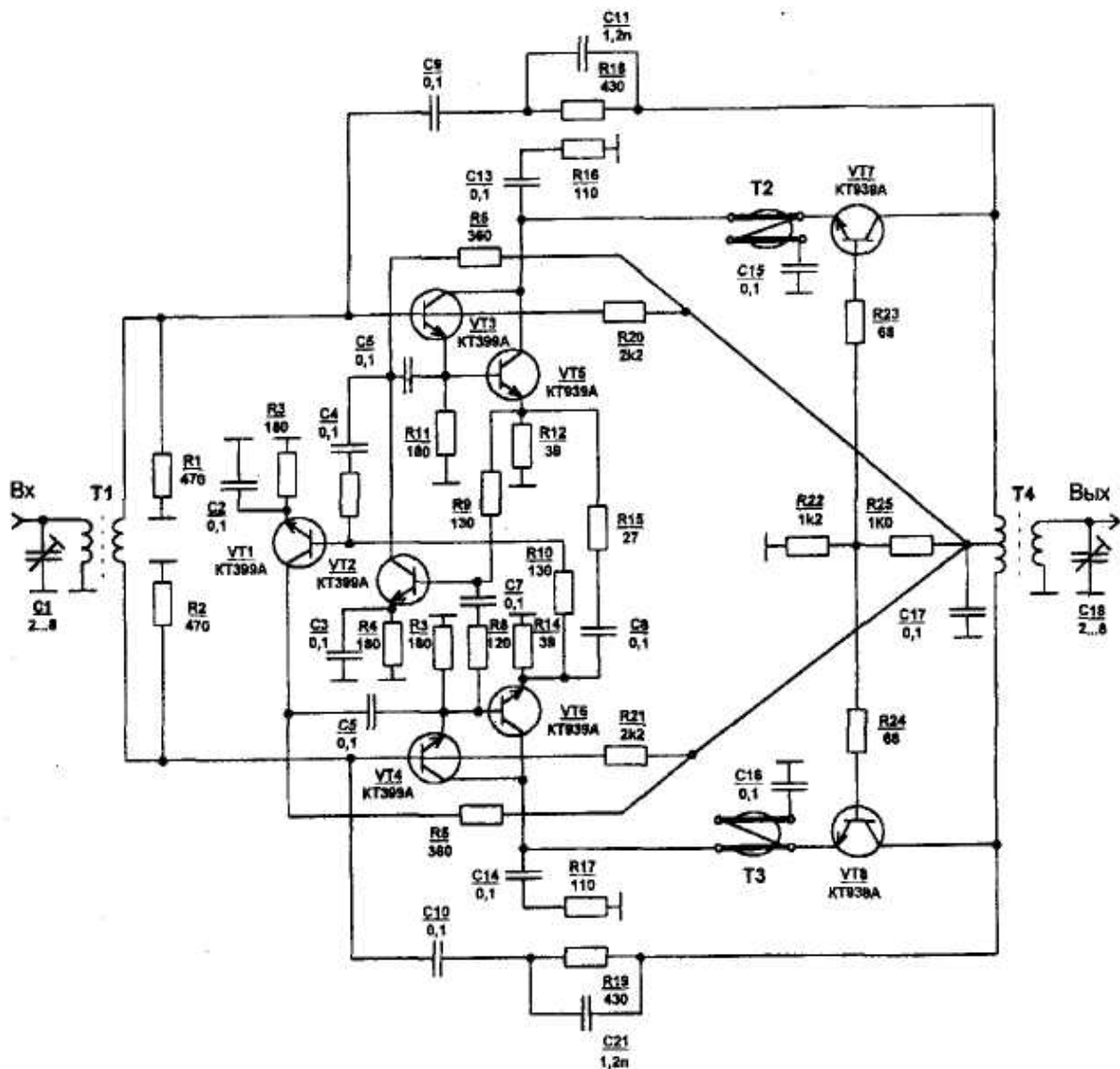


Рис. 11.8. Усилительный тракт, разработанный на составных транзисторах с петлей ДОС

На первом этапе, полагая, что нелинейный элемент q_i отображает передаточную характеристику ФЗ, проектируют дополняющую ассоциированную цепь, формируя таким образом структуру УТ. Как известно, в классе структурных схем УТ с компенсацией нелинейных продуктов наилучшими характеристиками обладают решения с q_i элементами унифицированного базиса. Тогда, принимая во внимание также требования технологичности, используем в качестве базовой структуру с диагональной симметрией, показанную на рис. 11.9.

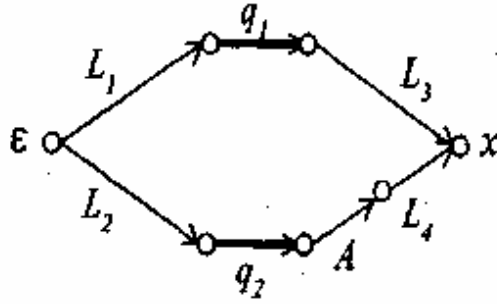


Рис. 11.9. Структура с диагональной симметрией

Неравноплечий делитель L_1L_2 (где $L_1 + L_2 = 1$; $L_1 < L_2$) определяет функционирование элемента q_2 в режиме генератора искажений, которые после масштабирования в аттенуаторе (А) поступают на выход тракта через неравноплечий сумматор $L_3 - L_4$ (где $L_3^2 + L_4^2 = 1$; $L_3 > L_4$; $L_1 = L_4$; $L_2 = L_3$) и компенсируют искажения третьего порядка элемента q_1 . Наличие диагональной симметрии в структуре и равенство электрических длин путей прохождения сигнала и нелинейных искажений обуславливает широкополосность компенсационного эффекта.

Степень линейризации передаточной характеристики компонентного УТ по продуктам третьего порядка практически определяется идентичностью плеч структуры и с учетом величины подавления $Q_3 = -10\lg((a - \cos \Psi)^2 + \sin^2 \Psi)$ при межканальном амплитудном (a) и фазовом (Ψ) разбалансе оценивается выражением для параметра IP_{03}

$$IP_{03} = IP_{03q_i} + 0,5Q_3, \quad (11.2)$$

где IP_{03q_i} – параметр интермодуляции q_i элемента.

Поскольку фазы сигнала и нелинейных продуктов третьего порядка совпадают, то компенсация искажений приводит к некоторому снижению коэффициента передачи структуры по отношению к исходному q_i элементу в $L_1L_3(1 - A)$ раз и увеличению коэффициента шума N на $10\lg(L_1(1 - A))$ дБ. Поэтому для компенсации этих изменений на заключительном этапе синтеза компонентного УТ в тракт на вход базовой структуры дополнительно может подключаться еще одно ФЗ.

На рис. 11.10 представлен усилительный тракт трансляционной системы метрового диапазона с компенсацией нелинейных искажений третьего порядка, реализованный на гибридных микромодулях ВGY59. Функции неравноплечих делителя $L_1 - L_2$ и сумматора $L_3 - L_4$ выполняются направленными ответвителями на Т1 и Т2, которые реализованы на двухдырочных ферритах марки М200ВНП-7 с передаточными отношениями 2:7. Точность выполнения условий настройки определяется межканальным амплитудно-частотным разбалансом и контролируется аттенуаторной секцией R2, R3, R4.

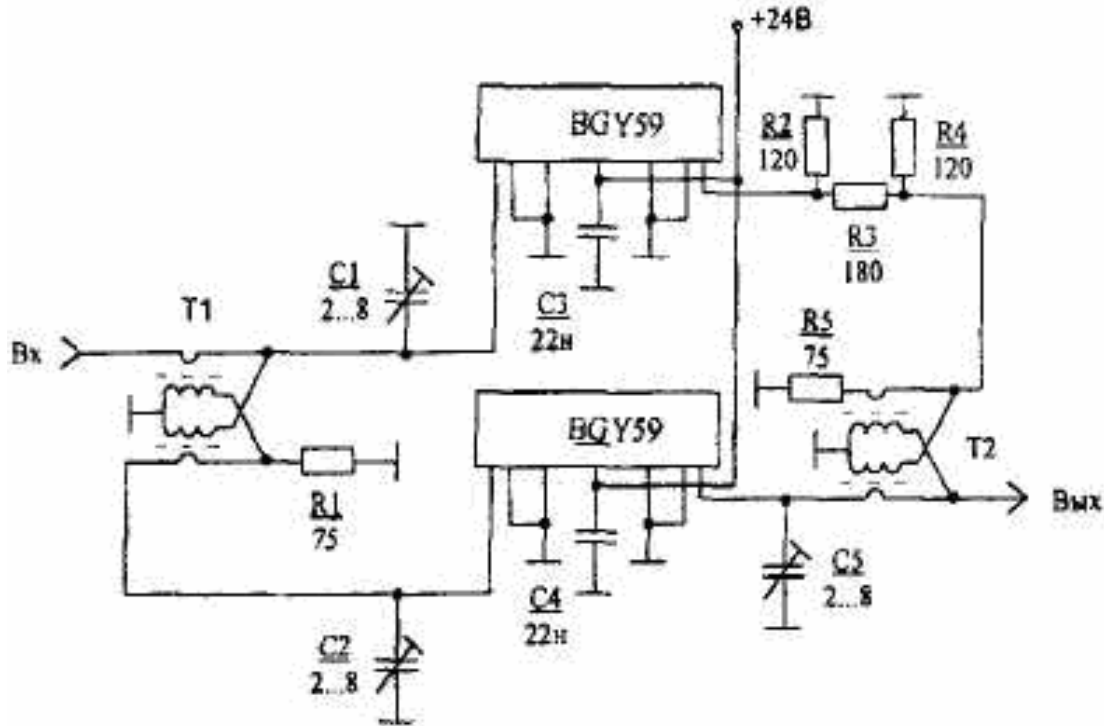


Рис. 11.10. Усилительный тракт

Разработанный УТ имеет коэффициент передачи 27 дБ в диапазоне 30 – 200 МГц с КСВ < 1,7 и коэффициент шума 11,5 дБ. При этом обеспечивается подавление интермодуляционных искажений третьего порядка более 10 дБ. На рис. 11.11 показаны диапазонные характеристики параметра IP_{03} для одиночного модуля и тракта с компонентной структурой.

IP_{03} , дБм

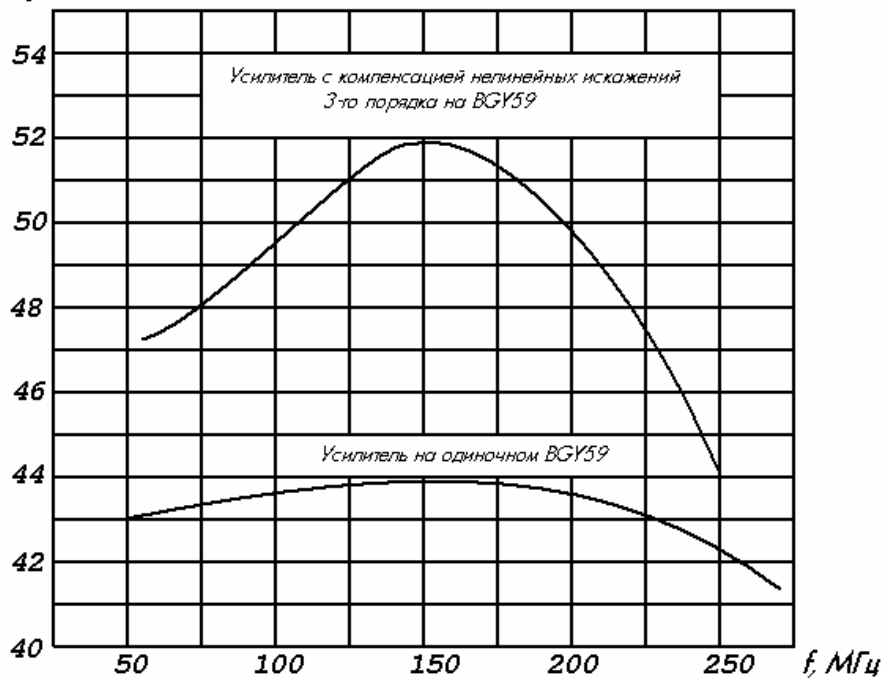


Рис. 11.11. Диапазонные характеристики параметра IP_{03}

Как видно, метод синтеза компонентных структур с контролем чувствительности к параметру q_i ФЗ достаточно эффективен. Однако процедура не носит регулярного характера и эвристична. Использование метода ограничено условиями выделения q_i элемента в отдельную ветвь с физическими узлами и доступностью контроля внутренних связей ФЗ. Важно заметить, что это может потребовать создания множества структурных связей, в том числе для «недоступных» точек модели ФЗ, например, находящихся внутри него.

12. КВАНТОВЫЕ ПРИБОРЫ

12.1. Физические основы квантовых приборов

12.1.1. Энергетические переходы

Спонтанные переходы. Это самопроизвольные переходы частицы из верхнего энергетического состояния в нижнее, с меньшим значением энергии. Спонтанные переходы сопровождаются электромагнитным излучением (испусканием квантов энергии). Частота излучения определяется из постулата Бора, по которому квант энергии равен разности энергий уровней

$$h\nu_{ik} = \varepsilon_i - \varepsilon_k (k < i), \quad (12.1)$$

где ε_i , ε_k – энергия верхнего (i) и нижнего (k) уровней; h – постоянная Планка.

Частота

$$\nu_{ik} = (\varepsilon_i - \varepsilon_k) / h \quad (12.2)$$

называется частотой энергетического перехода.

Количество частиц в единице объема с одинаковой энергией, равной энергии данного уровня, называется населенностью этого уровня. Пусть номер верхнего уровня $i = 2$, а нижнего $k = 1$ (рис. 12.1, а). Обозначим населенности этих уровней N_2 и N_1 . При спонтанных переходах происходит уменьшение населенности верхнего уровня и увеличение населенности нижнего уровня.

Уменьшение населенности уровня 2 в результате только спонтанных переходов за время dt , очевидно, пропорционально населенности этого уровня N_2 и времени dt

$$dN_2 = -A_{21}N_2dt, \quad (12.3)$$

где A_{21} – вероятность спонтанного перехода в 1 с.

Решив уравнение (12.3), получим экспоненциальный закон уменьшения населенности верхнего уровня во времени

$$N_2(t) = N_2(0)\exp(-A_{21}t), \quad (12.4)$$

где $N_2(0)$ – исходное значение населенности в момент времени $t = 0$.

Насколько уменьшится населенность N_2 , настолько же возрастет населенность N_1 , так как общее число частиц в объеме остается неизменным. Из (12.4) следует, что через время $t = 1/A_{21}$ населенность N_2 уменьшится в $e = 2,71$ раза по сравнению с начальной величиной $N_2(0)$. Величину

$$\tau_2 = 1/A_{21} \quad (12.5)$$

называют средним временем жизни частицы в возбужденном состоянии 2. Очевидно, обратная ей величина A_{21} определяет среднее число спонтанных переходов в единице объема в 1 с, или среднее число частиц, совершивших самопроизвольный переход из верхнего состояния в нижнее. Необходимо отметить, что вероятность A_{21} отнесена к 1 с, т. е. имеет размерность и может быть любой по величине в отличие от математической вероятности, меняющейся от 0 до 1.



Рис 12.1. Энергетические переходы

С учетом (12.3) число спонтанных переходов $n_{21(c)}$ за 1 с равно

$$n_{21(c)} = A_{21}N_2. \quad (12.6)$$

При каждом спонтанном переходе частицы выделяется квант энергии (12.1), поэтому с учетом (12.6) за 1 с излучается энергия

$$P_{21(c)} = n_{21(c)}h\nu_{21} = A_{21}N_2h\nu_{21}. \quad (12.7)$$

Случайность спонтанных переходов означает, что различные частицы излучают неодновременно и независимо, т. е. фазы электромагнитных волн, излучаемых отдельными частицами, не согласованы друг с другом. Поэтому спонтанное излучение вещества некогерентно. Излучение всех обычных источников света есть результат спонтанных переходов.

В системе нескольких энергетических уровней возможны спонтанные переходы с данного уровня на различные нижние уровни (см. рис. 12.1, б, в). Полная вероятность A_i спонтанного перехода с уровня E_i на все нижние уровни E_k равна сумме вероятностей A_{ik} отдельных спонтанных переходов

$$A_i = \sum_k A_{ik} (k < i), \quad (12.8)$$

где A_{ik} – коэффициент Эйнштейна для спонтанного излучения.

Уровни, для которых вероятность спонтанных переходов мала, т.е. время жизни велико, называют метастабильными.

Время жизни на уровне i в многоуровневой системе определяется аналогично (12.5) с учетом (12.8)

$$1/\tau_i = A_i = \sum_k A_{ik} = A_{i1} + A_{i2} + \dots + A_{i(i-1)}, (k < i). \quad (12.9)$$

Вынужденные переходы. Вынужденный переход происходит под действием внешнего электромагнитного поля, частота которого совпадает или близка к частоте перехода. При этом возможны переходы с верхнего уровня 2 на нижний 1 и с нижнего на верхний. В первом случае под действием внешнего электромагнитного поля с частотой ν_{21} происходит вынужденное испускание кванта энергии $h\nu_{21}$. Особенность вынужденного испускания состоит в том, что появившийся квант энергии полностью идентичен кванту энергии внешнего поля. Вынужденное излучение имеет такие же частоту, фазу, направление распространения и поляризацию. Поэтому вынужденное излучение увеличивает энергию электромагнитного поля с частотой перехода ν_{21} . Это служит предпосылкой для создания квантовых усилителей и генераторов.

Следует отметить, что на вынужденный переход с излучением энергии не затрачивается энергия внешнего поля, которое является лишь своеобразным стимулятором процесса.

В противоположность этому для перевода частицы из нижнего энергетического состояния 1 в верхнее 2 необходимо затратить энергию внешнего поля, равную разности энергии верхнего и нижнего уровней: $E_2 - E_1 = h\nu_{21}$. Таким образом, при каждом вынужденном переходе снизу вверх затрачивается квант энергии внешнего поля $h\nu_{21}$.

Вынужденные переходы, так же как и спонтанные, имеют статистический характер. Поэтому вводятся вероятностные коэффициенты: $w_{21(\text{в})}$ – вероятность вынужденного перехода сверху вниз и $w_{12(\text{с})}$ – снизу вверх в 1 с. Эти вероятности пропорциональны интенсивности (плотности энергии) внешнего поля u_ν и определяются соотношениями

$$w_{21(\text{с})} = B_{21}u_\nu; \quad w_{12(\text{с})} = B_{12}u_\nu, \quad (12.10)$$

где B_{21} и B_{12} – коэффициенты Эйнштейна для вынужденных переходов с излучением и поглощением энергии соответственно. Коэффициенты B_{21} и B_{12} имеют смысл вероятностей вынужденных переходов в 1 с при единичной плотности энергии внешнего поля ($u_\nu = 1$).

Число вынужденных переходов сверху вниз с излучением энергии в единицу времени в единице объема пропорционально вероятности $w_{21(\text{с})}$ и населенности верхнего уровня N_2 , т. е. с учетом (12.10)

$$n_{21(\text{с})} = w_{21(\text{с})}N_2 = B_{21}u_\nu N_2. \quad (12.11)$$

Аналогично при тех же условиях число вынужденных переходов снизу вверх с поглощением энергии

$$n_{12(\text{с})} = w_{12(\text{с})}N_1 = B_{12}u_\nu N_1. \quad (12.12)$$

Соотношения между коэффициентами Эйнштейна. Связь между коэффициентами Эйнштейна A_{21} , B_{12} и B_{21} можно установить из рассмотрения состояния термодинамического равновесия системы атомов при определенной температуре T .

Пусть система атомов имеет два уровня энергии E_2 и E_1 , при переходах между которыми излучается или поглощается квант энергии $h\nu_{21}$. При термодинамическом равновесии в системе не происходит изменения энергии, поэтому число излученных квантов должно быть равно числу поглощенных квантов. Следовательно, в единицу времени во всей системе общее число переходов из верхнего энергетического состояния в нижнее должно быть равно общему числу переходов из нижнего состояния в верхнее

$$n_{21} = n_{12}. \quad (12.13)$$

Это положение называется принципом детального равновесия.

В рассматриваемой системе формально нет внешнего поля и должны существовать только спонтанные переходы. Однако спонтанное излучение каждого атома является внешним для других атомов и вызывает вынужденные переходы с поглощением или излучением энергии электромагнитного поля. В состоянии равновесия в системе должно существовать равно-

весное значение плотности поля собственного излучения u_ν , которое можно использовать для расчета числа вынужденных переходов в системе по формулам (12.11) и (12.12).

Полное число переходов сверху вниз n_{21} в (12.13) в состоянии равновесия определяется суммой числа спонтанных переходов $n_{21(c)}$ и вынужденных переходов с излучением энергии $n_{21(e)}$, значит с учетом (12.6) и (12.11)

$$n_{21} = n_{21(c)} + n_{21(e)} = A_{21}N_2 + B_{21}u_\nu N_2. \quad (12.14)$$

Число переходов n_{12} снизу вверх определяется только вынужденными переходами с поглощением, т. е. с учетом (12.12)

$$n_{12} = n_{12(e)} = B_{12}u_\nu N_1. \quad (12.15)$$

Приравнявая на основании (12.13) n_{21} и n_{12} , получаем

$$B_{12}u_\nu N_1 = (A_{21} + B_{21}u_\nu)N_2. \quad (12.16)$$

Из (12.16) найдем равновесную плотность собственного поля

$$u_\nu = \frac{A_{21}/B_{21}}{B_{12}N_1/B_{21}N_2 - 1}. \quad (12.17)$$

Соотношение населенностей уровней в состоянии термодинамического равновесия определяется законом Больцмана

$$N_2/N_1 = \exp(-(E_2 - E_1)/kT), \quad (12.18)$$

где k – постоянная Больцмана; T – абсолютная температура.

Подставляя (12.18) в (12.17) и учитывая, что $E_2 - E_1 = h\nu_{21}$, получаем

$$u_\nu = \frac{A_{21}/B_{21}}{(B_{12}/B_{21})\exp((h\nu_{21}/kT) - 1)}. \quad (12.19)$$

Эйнштейн постулировал, что равновесное значение собственного поля u_ν должно совпадать с величиной, рассчитанной по формуле Планка для равновесного излучения абсолютно черного тела

$$u_\nu = 8\pi\nu^2/c^3 \cdot \frac{h\nu}{\exp(h\nu/kT) - 1}, \quad (12.20)$$

если вместо $h\nu$ подставить $h\nu_{21}$. Сравнивая с учетом этого (12.20) с (12.19), получаем условия тождественности этих формул

$$B_{12} = B_{21} = B, \quad (12.21)$$

$$A_{21} = \frac{8\pi h\nu_{21}^3}{c^3} B. \quad (12.22)$$

Таким образом, если квантовая система и поле излучения находятся в состоянии термодинамического равновесия, то вероятности вынужденных переходов в единицу времени при единичной плотности поля B_{12} и B_{21} должны быть одинаковы. Вероятность спонтанных переходов пропорциональна третьей степени частоты перехода, поэтому спонтанное излучение сильнее всего проявляется в оптическом диапазоне волн.

Безызлучательные переходы. Атомы и молекулы газа в результате неупругих соударений друг с другом или с электронами теряют или приобретают энергию. При этом не происходит ни излучения, ни поглощения энергии электромагнитного поля. Такие энергетические переходы принято называть безызлучательными. В твердом теле безызлучательные переходы происходят вследствие колебательного движения кристаллической решетки.

Безызлучательные переходы характеризуются также вероятностью перехода между уровнями k и i ($k < i$) сверху вниз C_{ih} и снизу вверх C_{ki} соответственно с потерей и получением порции энергии $\Delta E = E_i - E_h$. Если имеются одновременно спонтанные и безызлучательные переходы, то полная вероятность перехода равна сумме вероятностей обоих процессов ($A_{21} + C_{21}$), а время жизни уровня 2 по аналогии с (12.5)

$$\tau_2 = 1/(A_{21} + C_{21}). \quad (12.23)$$

При $C_{21} \gg A_{21}$ $\tau_2 \approx 1/C_{21}$, т. е. в этом случае время жизни определяется безызлучательными переходами.

12.1.2. Разновидности квантовых парамагнитных усилителей

Резонаторные квантовые парамагнитные усилители (КПУ). В усилителях этого типа парамагнитный кристалл помещен в объемный резонатор. На рис. 12.2 показаны отражательный и проходной резонаторные КПУ.

В отражательном КПУ сигнал с помощью циркулятора направляется в резонатор, где находится парамагнитный кристалл. К резонатору также подводится энергия от генератора накачки для получения инверсной населенности. Мощность сигнала в резонаторе увеличивается в результате вынужденных переходов. Усиленная волна сигнала с помощью циркулятора направляется в приемник. Приходящую в резонатор волну 1 сигнала можно считать падающей, а выходящую 2 (усиленную) – отраженной от резонатора. Соотношение между амплитудами этих волн должно зависеть от степени инверсии парамагнитного вещества. Неотражающая нагрузка в плече циркулятора между приемником и источником сигнала необходима для поглощения волны сигнала, отраженной от приемника, если на его входе недостаточно хорошее согласование. Попадание сигнала из приемника в место присоединения источника сигнала может привести к самовозбуждению КПУ.

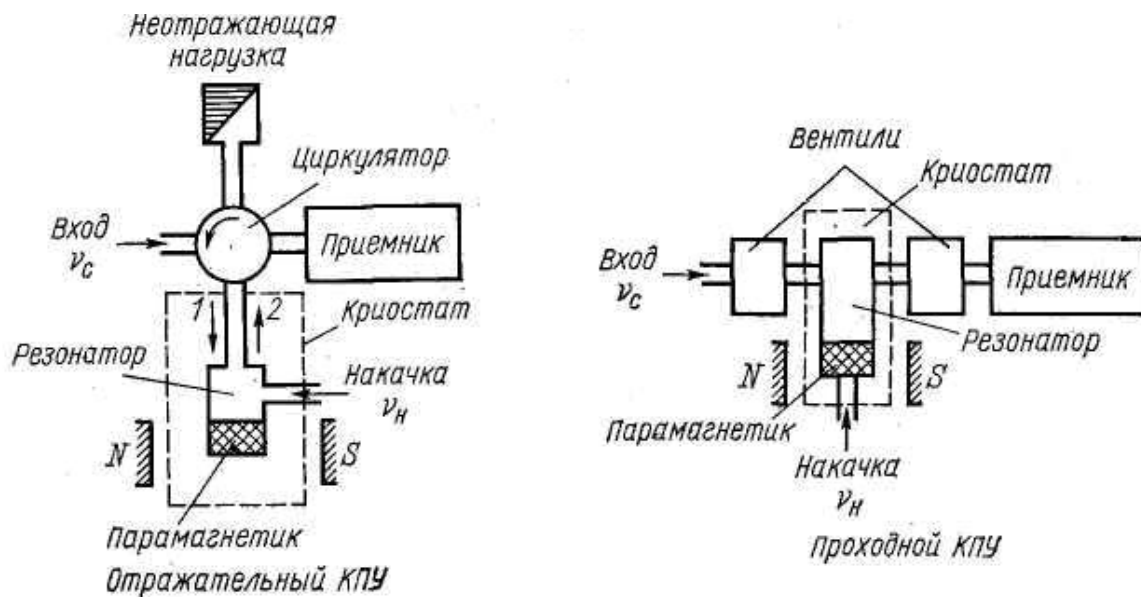


Рис. 12.2. Резонаторный КПУ

В проходном КПУ отсутствуют циркулятор и неотражающая нагрузка, так как используется проходящая через резонатор волна. Для получения волны одного направления используют вентили.

Особенность резонатора КПУ состоит в том, что он должен возбуждаться на двух сильно отличающихся частотах – частоте сигнала ν_c и частоте накачки ν_n .

Наиболее простой расчет резонаторных КПУ основан на том, что выделение в результате вынужденных переходов энергии можно представить как отрицательное затухание, которое компенсирует собственные потери в резонаторе. Таким образом, если известен способ определения отрицательного затухания, то задача сводится к расчету электрических цепей.

В отсутствие парамагнитного вещества объемный резонатор можно представить колебательным контуром с индуктивностью L_0 и емкостью C_0 и сопротивлением потерь в стенках R_0 (рис. 12.3).

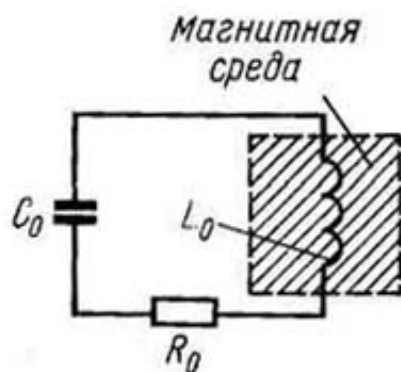


Рис. 12.3. Эквивалентная схема объемного резонатора

Пусть объем резонатора частично или полностью заполнен парамагнитным веществом. Диэлектрические свойства вещества влияют на емкость резонатора, но будем считать, что дополнительная емкость учтена в величине C_0 . Магнитные свойства вещества должны влиять на индуктивность, так как последняя характеризует способность колебательной системы запасать магнитную энергию. Наличие парамагнитного вещества можно рассматривать как частичное или полное «погружение» индуктивности резонатора L_0 в магнитную среду.

Магнитные свойства вещества принято характеризовать магнитной восприимчивостью χ , которая связывает магнитный момент единицы объема (намагничивание) M с напряженностью магнитного поля H

$$M = \chi H = (\mu - 1)H, \quad (12.24)$$

где μ – магнитная проницаемость.

Если в парамагнитном веществе нет инверсии населенности, то в нем из-за вынужденных переходов происходит поглощение электромагнитной энергии внешнего поля сигнала (явление электронного парамагнитного резонанса). Увеличение потерь эквивалентно включению в контур резистора с сопротивлением $R_M > 0$. При инверсии населенности вследствие вынужденных переходов происходит выделение энергии, и поэтому $R_M < 0$, что эквивалентно уменьшению (компенсации) потерь.

Добротность резонатора без парамагнитного вещества

$$Q_0 = \omega_0 L_0 / R_0, \quad (12.25)$$

где ω_0 – собственная частота резонатора без парамагнитного вещества.

С учетом парамагнитного вещества и инверсии населенности в нем можно ввести понятие полной добротности резонатора

$$Q_{полн} = \omega_0 L_0 / R = \omega_0 L_0 / (R_0 - R_{M0}), \quad (12.26)$$

где R_{M0} – сопротивление R_M на частоте сигнала, равной собственной частоте резонатора ω_0 . Выражение (12.26) можно записать в виде

$$1/Q_{полн} = 1/Q_0 - 1/Q_M, \quad (12.27)$$

где

$$Q_M = \omega_0 L_0 / R_{M0}. \quad (12.28)$$

Величину Q_M принято называть магнитной добротностью.

Резонатор имеет связь с волноводом, поэтому в резонатор вносятся некоторые потери, которые можно характеризовать добротностью связи

$$Q_{св} = \omega_0 L_0 / R_{св}, \quad (12.29)$$

где $R_{св}$ – пересчитанное к контуру сопротивление.

В общем виде с учетом (12.29) формула (12.27) принимает вид

$$1/Q_{полн} = 1/Q_0 + 1/Q_{св} - 1/Q_M = 1/Q_H - 1/Q_M, \quad (12.30)$$

где

$$1/Q_H = 1/Q_0 + 1/Q_{св}, \quad (12.31)$$

т. е. Q_H – нагруженная добротность, учитывающая потери в резонаторе и в волноводе. Рассмотренную эквивалентную схему резонатора с парамагнитным веществом и понятие добротности можно использовать для определения коэффициента усиления и полосы пропускания КПУ.

Эквивалентная схема отражательного КПУ приведена на рис. 12.4. Усиливаемый 1 и усиленный 2 сигналы в волноводной линии распространяются в противоположных направлениях, так как усиленный сигнал можно рассматривать как волну, отраженную от резонатора.

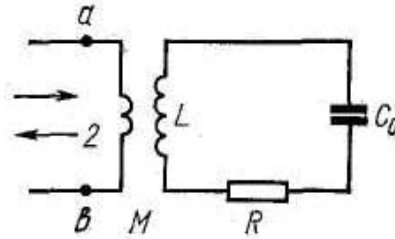


Рис. 12.4. Эквивалентная схема отражательного КПУ

Поэтому коэффициент усиления по напряжению равен модулю коэффициента отражения, который при сопротивлении нагрузки линии Z_H равен

$$\Gamma = \frac{Z_H / Z_0 - 1}{Z_H / Z_0 + 1}, \quad (12.32)$$

где Z_0 – волновое сопротивление линии. Сопротивление Z_H – пересчитанное к элементу связи (точкам a, b на рис. 12.4) сопротивление резонатора Z с учетом активного парамагнитного вещества.

Коэффициент усиления по напряжению определяется модулем коэффициента отражения (12.32), а по мощности K_p – квадратом модуля

$$K_p = |\Gamma|^2 = \left| \frac{Z_H / Z_0 - 1}{Z_H / Z_0 + 1} \right|^2. \quad (12.33)$$

Для упрощения будем считать, что частоты сигнала f , перехода ν_0 и резонатора f_0 совпадают, т. е.

$$f = f_0 = \nu_0. \quad (12.34)$$

Тогда (12.33) после преобразований с учетом (12.30) приводится к виду

$$K_p = \frac{(1/Q_{св} - 1/Q_0 + 1/Q_M)^2}{(1/Q_{св} + 1/Q_0 - 1/Q_M)^2}. \quad (12.35)$$

Эта формула учитывает влияние на коэффициент усиления потерь в незаполненном резонаторе (Q_0), активного вещества (Q_M) и связи резонатора с волноводом (Q_{CB}). При отсутствии активного вещества $Q_M \rightarrow \infty$ и $K_p < 1$. При $Q_M = Q_0$ $K_p = 1$, так как в этом случае мощность вынужденного излучения полностью компенсирует потери в стенках резонатора. Если $Q_M > Q_0$, то мощность вынужденного излучения превышает мощность потерь в резонаторе и усиление $K_p > 1$. Усиление K_p становится большим, когда

$$1/Q_M \leq 1/Q_0 + 1/Q_{CB} = 1/Q_H, \quad (12.36)$$

где Q_H – нагруженная добротность (12.31), учитывающая потери в самом резонаторе и из-за связи с волноводом. Таким образом, усиление резко возрастает, когда магнитная добротность немного больше нагруженной добротности ($Q_M \geq Q_H$). При $Q_M = Q_H$ $K_p \rightarrow \infty$ и наступает самовозбуждение КПУ, в этом случае мощность вынужденного излучения компенсирует все потери в системе, не только в резонаторе, но и в волноводе. Таким образом, в КПУ вследствие использования активной среды наблюдается регенеративный эффект, при котором с ростом коэффициента усиления должно происходить повышение полной добротности и уменьшение полосы пропускания.

Частотная зависимость коэффициента усиления и полоса пропускания КПУ определяются зависимостью от частоты коэффициента отражения Γ или Z_H в формуле (12.32). Обычно

$$\sqrt{K_p} \cdot \Delta f_{КПУ} = (50 - 300) \text{ МГц}. \quad (12.37)$$

Полоса пропускания КПУ оказывается сравнительно узкой. Это, очевидно, связано с тем, что полная добротность контура $Q_{полн}$ в (12.30) намного больше остальных добротностей, так как магнитная добротность Q_M почти полностью их компенсирует. Чем больше коэффициент усиления КПУ, тем уже полоса пропускания. Это проявление регенеративного эффекта, связанного с наличием активного парамагнитного вещества, компенсирующего потери в системе. Для получения большого коэффициента усиления требуется более точная компенсация потерь, приводящая к увеличению полной добротности, а следовательно, и к уменьшению полосы пропускания КПУ. Поэтому практически произведение полосы пропускания КПУ на коэффициент усиления в центре полосы остается постоянным. Произведение увеличивается, если применить дополнительные резонаторы или корректирующие элементы.

Проходной резонаторный КПУ. Все рассуждения, приведенные для отражательных резонаторных КПУ, применимы и для проходного резона-

торного КПУ. Расчеты показывают, что произведение коэффициента усиления на полосу в этом КПУ в два раза меньше. Физически это связано с тем, что при равных коэффициентах связи резонатора с входной и выходной линиями (симметрия, схемы) в каждую линию уходит половина мощности усиленного сигнала. Таким образом, в нагрузку поступает только половина этой мощности.

КПУ с бегущей волной (КУБВ). Представляет собой усилитель распределенного типа, в котором взаимодействие электромагнитного поля с активным веществом происходит в процессе распространения волны по волноводной линии, заполненной активным веществом, или по замедляющей системе, вдоль которой распределено активное вещество. Схема КУБВ с замедляющей системой показана на рис. 12.5. В результате воздействия поля накачки парамагнитное вещество становится активным, и это эквивалентно введению в систему отрицательного сопротивления. По мере распространения сигнала по замедляющей системе его амплитуда непрерывно увеличивается за счет энергии, выделяемой при вынужденных переходах.

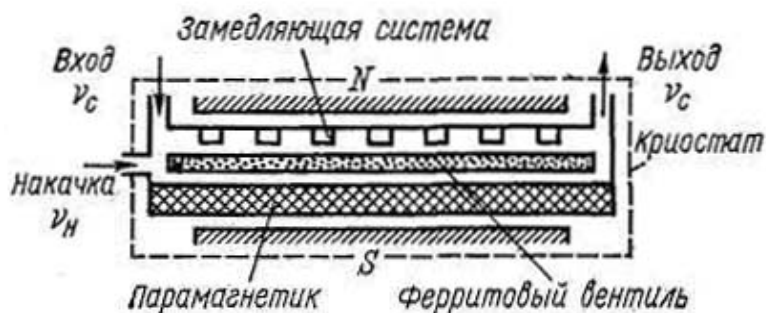


Рис. 12.5. КПУ с бегущей волной

В предыдущих главах рассматривалось взаимодействие бегущей волны с активным веществом и было показано, что рост мощности сигнала происходит по экспоненциальному закону

$$P(z) = P(0) \exp(-\chi(\nu)z),$$

где $P(0)$ и $P(z)$ – мощность сигнала на входе и в точке с координатой z , χ – коэффициент поглощения. Коэффициент усиления при длине активного вещества $z = l$

$$K_p = P(l) / P(0) = \exp(-\chi l), \quad (12.38)$$

а максимальный коэффициент усиления наблюдается на частоте сигнала, равной центральной частоте перехода ν_0 , при которой коэффициент χ определяется по формуле

$$K_{P_{\text{макс}}} = \exp(-\chi(\nu_0)l). \quad (12.39)$$

Таким образом, коэффициент усиления зависит от разности населенности энергетических уровней, длины вещества и групповой скорости волны v_g . С уменьшением v_g усиление растет. Применение периодических замедляющих систем, подобных замедляющим системам ЛБВ, снижает групповую скорость. Однако в ЛБВ необходимо замедление фазовой скорости до величины, удовлетворяющей условию синхронизма. В КПУ нет условия синхронизма, а требуется получить возможно меньшую групповую скорость, чтобы увеличить время взаимодействия поля и активного вещества при выбранной длине l . Однако трудно получить коэффициент замедления более 100.

Полоса пропускания КУБВ должна определяться частотной зависимостью величины $\exp(-\chi l)$ в (12.38), где $\chi(\nu)$ – функция частоты. Ширина полосы пропускания в КПУ с бегущей волной также зависит от коэффициента усиления, т. е. с ростом $K_{(P)_{\max}}$ полоса уменьшается. Однако зависимость полосы от коэффициента усиления в КУБВ более слабая. При большом одинаковом коэффициенте усиления в КУБВ полоса может быть во много раз больше, чем в резонаторном КПУ. Замедляющие системы, как правило, имеют более широкую полосу пропускания, поэтому возможна перестройка рабочей частоты КУБВ в пределах этой полосы частот. Преимущество КУБВ в широкополосности практически исчезает на более высоких частотах (в миллиметровом диапазоне). Расчеты показывают, что в этом случае полосы пропускания КУБВ и многорезонаторных КПУ сравнимы. Сделанные выводы справедливы только в режиме бегущей волны. Для этого усилитель должен обладать невзаимным однонаправленным усилением волны, проходящей от входа к выходу. Отраженная волна от выхода должна быть поглощена, чтобы не произошло самовозбуждения.

12.1.3. Газовые оптические квантовые генераторы (ОКГ)

Гелий-неоновый ОКГ. Принцип работы. Наибольшее распространение получил гелий-неоновый ОКГ. Рабочей средой в этом ОКГ служит смесь двух газов – гелия и неона, а рабочими уровнями – энергетические уровни возбужденных атомов неона; ОКГ, в которых используются уровни возбужденных атомов, называют атомарными.

Упрощенная диаграмма нижних энергетических уровней гелия и неона для наиболее широко используемого режима генерации ($\lambda = 0,63$ мкм) приведена на рис. 12.6.

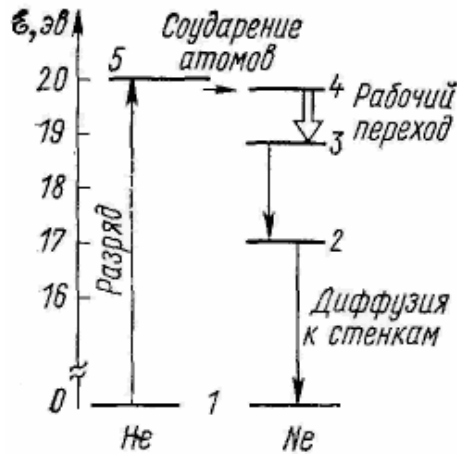


Рис. 12.6. Диаграмма энергетических уровней

Возбужденному уровню 5 атома гелия соответствует энергия 20,61 эВ. Оптические спонтанные переходы из состояния 5 в основное 1 оказываются запрещенными. Следовательно, состояние 5 имеет большое время жизни и является метастабильным. Это время жизни порядка 10^{-3} с. Возбужденный уровень 4 атома неона по энергии очень близок к уровню 5 гелия (разница в энергии составляет 0,04 эВ).

Для создания инверсии населенности используется метод электрического разряда. При наличии разряда за счет неупругих соударений с быстрыми электронами происходит возбуждение атомы гелия: атомы гелия переходят из основного состояния 1 в возбужденное метастабильное состояние 5 по схеме $\text{He}(1) + \bar{e} \rightarrow \text{He}(5) + e$, где число в скобках означает номер уровня на рис. 12. 6, \bar{e} и e – быстрый и медленный электроны. В результате соударения кинетическая энергия электрона уменьшается.

Если электроны в разряде имеют более высокую энергию, то может происходить ионизация атомов гелия. Энергетический уровень иона гелия располагается выше уровня 5 (энергия 24,6 эВ). Появившиеся в результате разряда возбужденные атомы гелия сталкиваются с невозбужденными атомами неона – другого газа смеси. В результате неупругих соударений возбужденный атом гелия $\text{He}(5)$ передает свою кинетическую энергию невозбужденному атому неона $\text{Ne}(1)$ и переходит в основное состояние $\text{He}(1)$. При этом невозбужденный атом неона переходит в возбужденное состояние $\text{Ne}(4)$. Таким образом, схема процесса соударения имеет вид $\text{He}(5) + \text{Ne}(1) \rightarrow \text{He}(1) + \text{Ne}(4)$.

Этот процесс передачи энергии идет достаточно эффективно, так как разница в энергиях состояний $\text{He}(5)$ и $\text{Ne}(4)$ очень мала. Энергия, которую отдает атом гелия, почти полностью переходит к атому неона, а небольшой

излишек энергии атома гелия переходит в кинетическую энергию сталкивающихся атомов.

Для получения инверсной населенности важно также соотношение времен жизни уровней 4 и 3 рабочего перехода. Время жизни верхнего уровня 4 перехода, связанное со спонтанным излучением, должно быть больше, чем у нижнего уровня 3. При этом условии скорость убывания населенности верхнего уровня меньше скорости убывания населенности нижнего уровня и таким образом возможно поддержание инверсной населенности. Для гелий-неонового ОКГ это условие выполняется, так как время жизни верхнего уровня около 10^{-7} с, а нижнего уровня – около 10^{-8} с.

Атомы гелия являются посредниками при передаче энергии от быстрых электронов к атомам неона. Поэтому гелий можно назвать вспомогательным, а неон – основным или рабочим газом. Вообще существует и обратный, нежелательный процесс – передача энергии от атомов неона к атомам гелия. Чтобы преобладала передача энергии от атомов гелия к атомам неона, необходимо значительное преобладание концентрации вспомогательного газа (гелия) над концентрацией неона. Обычно отношение концентраций гелия и неона составляет 5 – 15.

Увеличение населенности уровня Ne(4) может при определенных условиях привести к получению инверсной населенности перехода 4 – 3. При этом необходимо иметь в виду, что в разряде идет не только возбуждение атомов гелия, но и атомов неона. В результате неупругих соударений быстрых электронов с атомами неона может происходить образование возбужденных атомов неона, характеризуемых уровнями 2, 3 и 4. При этом имеются как прямые переходы с уровня 1 на каждый из верхних, так и ступенчатые, когда атом переходит в состояние 2, а после нового столкновения с электроном – в состояние 3 и т. д.

Установлено, что прямое возбуждение уровней 3 и 4 можно не учитывать. Значение ступенчатого возбуждения весьма существенно при больших токах разряда, так как уровень 2 в разряде интенсивно заселяется, а время жизни для него велико (метастабильный уровень). При достаточно большой населенности уровня 2 увеличивается число возбужденных атомов в состоянии 3, получившихся в результате ступенчатого возбуждения, т. е. дополнительного возбуждения атомов Ne(2) электронами. Это увеличивает населенность уровня 3 и снижает разность населенностей уровней 4 и 3.

Следует иметь в виду, что населенность уровня Ne(5) определяется числом быстрых электронов и поэтому примерно пропорциональна току разряда. В то же время ступенчатый процесс заселения уровня Ne(3) через

промежуточный уровень Ne(2) примерно квадратичен числу электронов или току разряда. При больших токах разряда преобладает второй процесс, поэтому происходит увеличение населенности уровня Ne(3), уменьшается инверсия населенностей уровней перехода 4 – 3 и возможен срыв колебаний. Для борьбы с этим нежелательным явлением необходимо избегать роста населенности уровня 2. Причиной, которая может переводить атомы неона из метастабильного состояния 2 в основное, является соударение атомов со стенками сосуда в результате диффузии. Поэтому следует облегчить диффузию возбужденных частиц к стенкам. Очевидно, для этой цели необходимо уменьшить диаметр газоразрядной трубки. Поэтому в гелий-неоновых ОКГ диаметр трубки не превышает 10 мм.

Особенности устройства и характеристики гелий-неонового ОКГ. Схема устройства газового ОКГ показана на рис. 12.7. Зеркала, образующие резонатор, находятся вне газоразрядной трубки (кюветы). Возможно расположение зеркал и внутри кюветы, но первый вариант имеет следующие преимущества: упрощает юстировку зеркал для получения оптимального режима генерации, предотвращает разрушение отражающего слоя зеркал при бомбардировке ионами разряда, упрощает замену зеркал.

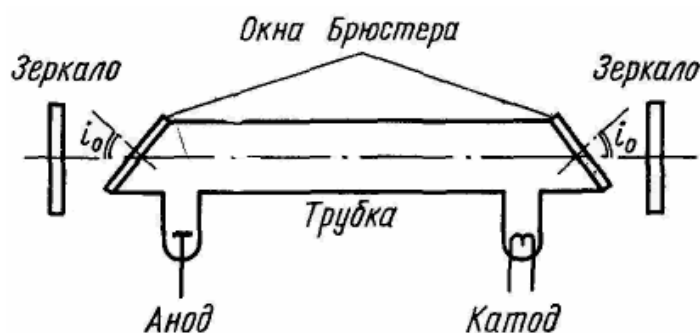


Рис. 12.7. Устройство газового ОКГ

Однако при внешнем расположении зеркал появляются дополнительные потери в торцевых стенках кюветы.

Потери в торцевых стенках можно практически устранить, если угол падения равен углу Брюстера, который определяется соотношением $\text{tg } i_0 = n$, где n – коэффициент преломления. Известно, что при этом угле падения волна, плоскость поляризации которой совпадает с плоскостью падения, проходит без отражения, т. е. без потерь. Излучение с любой другой поляризацией имеет потери: отразившись, оно уходит в сторону. Надо распо-

ложить торцовые стенки так, чтобы угол между перпендикуляром к стенке и осью трубки был равен углу Брюстера. В этом случае излучение с одной (параллельной) поляризацией будет без потерь на отражение проходить через торцовые стенки и попадать на зеркала резонатора. Отразившись от зеркал, это излучение снова без потерь пройдет через торцовые стенки, так как условия прохождения остаются прежними.

Генерация в ОКГ начинается со спонтанного излучения, которое не поляризовано, но в результате применения окон Брюстера создадутся благоприятные условия для прохождения излучения одной поляризации. Это излучение вызовет в активной среде вынужденные переходы с той же поляризацией. Таким образом, применение окон Брюстера позволяет не только уменьшить потери и облегчить генерацию, но также дополнительно получить поляризованное излучение.

Электрический разряд в смеси газов создается в результате приложения постоянного напряжения между катодом и анодом, расположенными на концах кюветы (см. рис. 12.7). Для облегчения начала разряда катод иногда делают накаливаемым. Существуют конструкции ОКГ, в которых разряд возбуждается высокочастотным полем (30 – 50 МГц). В этом случае высокочастотное напряжение прикладывается между специальным кольцевым электродом, расположенным снаружи трубки.

На рис. 12.6 приведена упрощенная схема энергетических уровней. В действительности число уровней очень велико и возможно возбуждение колебаний на нескольких частотах. В гелий-неоновых ОКГ получено инфракрасное излучение ($\lambda = 3,39$ и $1,15$ мкм) и видимое излучение ($\lambda = 0,63$ мкм) с мощностью несколько десятков и сот милливатт.

Выходная мощность зависит от тока разряда, общего давления в газовой смеси, соотношения парциальных давлений гелия и неона, диаметра разрядной трубки.

Зависимость выходной мощности от тока разряда показана на рис. 12.8. С ростом тока разряда увеличиваются число электронов в разряде и населенность возбужденного уровня гелия и верхнего уровня рабочего перехода неона. Увеличение инверсной населенности приводит к росту выходного излучения. При большом токе разряда (свыше 100 – 200 мА) выходная мощность уменьшается из-за влияния процесса ступенчатого возбуждения нижнего рабочего уровня неона с метастабильного уровня (уровень 2 на рис. 12.6). При достаточно больших токах ($I > 400$ мА) генерация срывается.

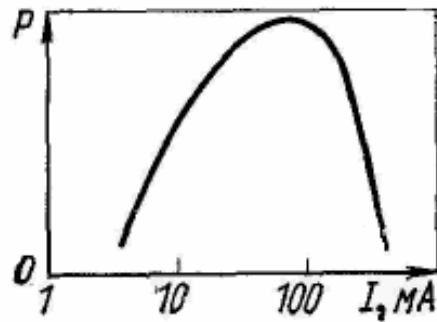


Рис. 12.8. Зависимость $P = f(I)$

Зависимость выходной мощности от соотношения парциальных давлений (или концентраций) гелия и неона уже пояснялась ранее. С ростом общего давления в смеси увеличивается концентрация атомов гелия и неона, растет населенность возбужденных уровней и выходная мощность. Однако при высоком давлении, когда концентрация частиц в разряде становится большой, уменьшается длина свободного пробега электронов и соответственно уменьшается энергия, приобретаемая электроном на этом пути в электрическом поле. Последнее приводит к ослаблению процесса передачи энергии от электронов к атомам гелия и, в конце концов, к падению выходной мощности.

В гелий-неоновом ОКГ, как и в других газовых ОКГ, концентрация частиц невысока, поэтому влияние взаимодействия между частицами на ширину спектральной линии мало. Ширина спектральной линии газовых ОКГ порядка $10^{-3} - 10^{-2} \text{ \AA}$ по шкале длин волн. Ширина спектральной линии генерации газовых ОКГ самая минимальная среди всех типов ОКГ и достигает около 1 Гц. Дополнительное преимущество газовых ОКГ, в том числе и гелий-неонового, состоит в малой угловой расходимости выходного излучения (порядка угловых минут).

Ионные газовые ОКГ. В гелий-неоновом ОКГ используются энергетические переходы возбужденных атомов, а в ионных ОКГ – переходы между возбужденными состояниями ионов инертных газов.

В ионных ОКГ применяют чистые инертные газы, без примеси. Поэтому инверсная населенность создается не за счет соударений атомов, а только вследствие электронного возбуждения. Энергетические уровни основного и возбуждаемого состояний иона расположены гораздо выше уровней возбужденных состояний нейтральных атомов, поэтому вероятность прямого возбуждения этих уровней очень мала. Считается, что заселение

уровней ионов происходит в результате ступенчатого возбуждения при соударениях электронов с ионами, находящимися в основном состоянии.

Однако для получения большой мощности необходима высокая концентрация ионов в разряде, т. е. плазма разряда должна быть высокоионизованной. Поэтому применяется дуговой разряд, характеризуемый большим током (несколько десятков ампер). Плотность тока достигает 1000 А/см^2 .

Наибольшее распространение получил аргоновый ОКГ, работающий на энергетических переходах между возбужденным состоянием иона Ar^+ в видимой области спектра ($\lambda = 0,45 - 0,51 \text{ мкм}$). Практически в ионных ОКГ не наблюдалось падения мощности при больших токах разряда. Пока максимально достижимый ток разряда определяется техническими причинами.

Для повышения плотности разряда в ионных ОКГ применяют продольное магнитное поле, которое удерживает заряженные частицы вблизи оси трубки. Использование поля ($0,2 - 0,4 \text{ Т}$) позволяет увеличить выходную мощность в несколько раз. Мощность ионных ОКГ достигает нескольких ватт. При увеличении длины газоразрядной трубки до 2 м удалось получить мощность $30 - 50 \text{ Вт}$. Однако кпд ионных ОКГ остается очень низким – $0,01 - 0,1 \%$. Разряд создается в кварцевой трубке небольшого диаметра ($1 - 3 \text{ мм}$) с окнами Брюстера. Резонатор образован внешними зеркалами. Капилляр охлаждается проточной водой, чтобы снять большую мощность, рассеиваемую на катоде и аноде разрядного промежутка. Рабочее давление в капилляре составляет десятые доли миллиметра ртутного столба. Магнитное поле создается с помощью соленоида, надетого на разрядную трубку.

Молекулярные газовые ОКГ. Существенным недостатком атомарных и ионных ОКГ является их низкий кпд. Эта особенность объясняется тем, что используются уровни, расположенные далеко от основного уровня атомов и ионов. В возбуждении этих уровней участвует небольшая часть имеющихся в разряде электронов. Верхние уровни могут возбуждаться лишь быстрыми электронами, а их доля невелика. При разности энергии между основным и верхним уровнями порядка 20 эВ кпд составляет около 5% .

В молекуле, состоящей из нескольких атомов, внутренняя энергия определяется не только энергией электронов атомов, но и энергией колебательного движения атомов, которая квантуется и характеризуется своими уровнями.

Колебательные уровни расположены значительно ближе друг к другу, чем электронные, что облегчает генерацию колебаний, позволяет получить меньшую частоту колебаний и перейти в ИФ-диапазон.

На рис. 12.9 показана упрощенная структура колебательных уровней, а также энергетический колебательный уровень 6 молекулы азота, который обычно добавляется в CO_2 для значительного увеличения мощности. Рабочими переходами в ОКГ на смеси CO_2 и N_2 являются переходы 5 – 4 в CO_2 с длиной волны 10,6 мкм или 5 – 3 ($\lambda = 9,6$ мкм). Расстояние между верхним рабочим уровнем 5 и основным 1 равно 0,35 эВ.

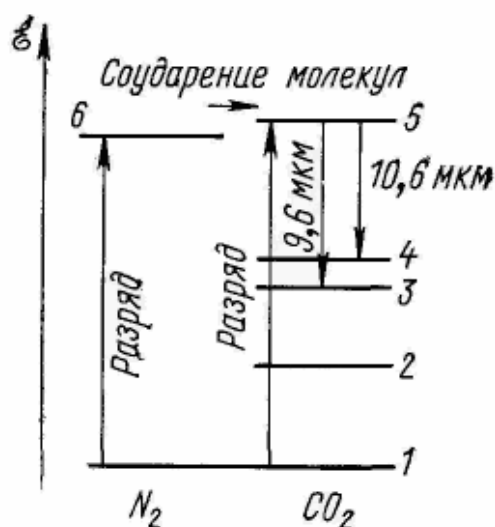


Рис. 12.9. Структура колебательных уровней

Процесс создания инверсной населенности рабочего перехода происходит следующим образом. В разряде при неупругих соударениях с электронами возбуждаются молекулы CO_2 и N_2 . Неупругие удары электронов вызывают возбуждение колебательных уровней молекулы CO_2 и азота. Кроме того, имеются неупругие соударения молекул N_2 и CO_2 , приводящие к возбуждению верхнего уровня 5. Эффективность возбуждения этого уровня велика, так как он расположен близко к уровню 6 N_2 . Уровни 6 и 5 имеют большое время жизни. Уровень 4 CO_2 имеет малое время жизни, так как населенность этого уровня быстро уменьшается из-за безызлучательной передачи энергии вращательному движению (вращательным состояниям). Этот процесс называют вращательной релаксацией. Времена жизни более низких уровней 3 и 2 также малы, но вследствие колебательной релаксации. Таким образом, выполняются условия для получения инверсной населенности уровней 5 и 4.

Особенностью ОКГ на CO_2 является необходимость постоянного движения газа через газоразрядную трубку, так как число молекул CO_2 постоянно уменьшается в результате диссоциации на кислород и окись углерода: $2\text{CO}_2 \rightarrow 2\text{CO} + \text{O}_2$. Если не восполнять убыль CO_2 , мощность ОКГ через некоторое время заметно уменьшится.

Так же как и в других газовых ОКГ, зависимость мощности от тока разряда имеет максимум. В молекулярном ОКГ используется тлеющий разряд в трубках большой длины (1 – 5 м). Напряжение на разрядном промежутке достигает 10 кВ, а оптимальный ток разряда составляет десятки и сотни миллиампер. Из-за особенностей процесса получения инверсной населенности в ОКГ на CO_2 наблюдается в отличие от гелий-неонового ОКГ слабая зависимость выходной мощности от диаметра газоразрядной трубки. Диаметр трубок может быть увеличен до 10 см, что приводит к увеличению общего числа частиц в объеме и росту мощности. Однако дальнейшее увеличение диаметра не имеет практического смысла, так как известно, что сечение разряда перестает увеличиваться. Большое сечение разряда и значительная длина трубок позволяют получать очень большие мощности. В отдельных ОКГ эта мощность в непрерывном режиме превышает 1 кВт при очень высоком по сравнению с другими газовыми ОКГ КПД (5 – 15 %).

Достоинство ОКГ на CO_2 состоит еще и в том, что его излучение ($\lambda = 10,6$ мкм) слабо поглощается в атмосфере.

Конструкции генератора на CO_2 и гелий-неонового ОКГ имеют много общего. Однако очень серьезные требования предъявляются к конструкции брестеровских окон и зеркал, в которых может происходить значительное поглощение энергии в ИФ-диапазоне. Усложняет конструкцию и эксплуатацию молекулярных ОКГ необходимость постоянной прокачки углекислого газа через трубку.

ОКГ с использованием фотодиссоциации молекул. Фотодиссоциация молекул – это разложение молекул под действием света. При достаточно высокой энергии первичных фотонов один из атомов распавшейся молекулы может оказаться в возбужденном состоянии, пригодном для получения инверсной населенности. Уровень возбужденного атома используется как верхний уровень рабочего перехода.

Непосредственное оптическое возбуждение атомов для получения инверсной населенности не нашло широкого применения. Спектральные линии газа очень узкие (около $0,01 \text{ \AA}$), поэтому для получения возбужденных состояний требуется вспомогательное излучение с частотой, точно

равной частоте, соответствующей этому состоянию. Поэтому применение обычных источников света с широким спектром частот малоэффективно.

Известно, что ширина спектра, в котором возможна фотодиссоциация, примерно в 10^4 раз больше, чем при оптическом возбуждении атомов, и составляет несколько сот ангстрем. В этих условиях уже можно использовать имеющиеся световые источники, например, лампы-вспышки. Преимущество ОКГ с фотодиссоциацией по сравнению с газовыми ОКГ с использованием разряда состоит в том, что в нем происходит увеличение населенности одного, а не большого числа уровней. Отсутствие разряда упрощает конструкцию и эксплуатацию ОКГ.

Для примера рассмотрим ОКГ с фотодиссоциацией молекул бромида таллия $TlBr$. В этом ОКГ фотодиссоциация производится световым излучением ртутного разряда с длиной волны $\lambda = 1,85$ мкм, спектральные линии которого показаны в левой части рис. 12.10. Под действием этого излучения происходит диссоциация молекулы, находящейся в основном состоянии. На рис. 12.10 показан основной уровень 1 молекулы $TlBr$, основной уровень 2 и два возбужденных уровня 3 и 4 атома таллия.

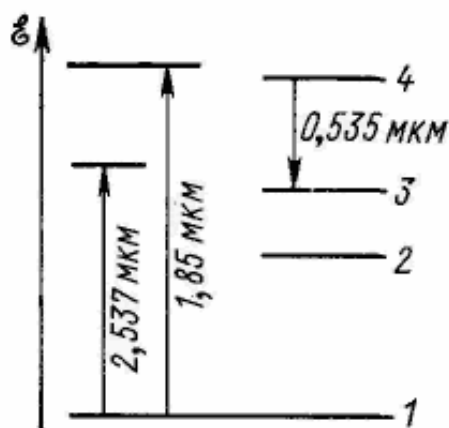


Рис. 12.10. Спектральные линии ОКГ с фотодиссоциацией

Оказывается, что уровень 3, оптически переходы которого запрещены, опустошается только за счет ударной релаксации. Таким образом поддерживается малое время жизни нижнего рабочего уровня 3. Верхний рабочий уровень таллия 4 интенсивно заселяется вследствие фотодиссоциации молекул. Поэтому в переходе 4 – 3 появляется инверсная населенность и при ее достаточной величине наступает генерирование колебаний с длиной волны $\lambda = 0,535$ мкм (зеленая линия).

Схема ОКГ с фотодиссоциацией показана на рис. 12.11. Отличительная особенность состоит в расположении трубок с парами бромида таллия

внутри ртутной газоразрядной лампы. Бромид таллия находится в специальном отростке. Вся установка помещена в термостат с температурой 660 °С, которая необходима для получения паров бромида таллия. Зеркала резонатора находятся вне термостата.

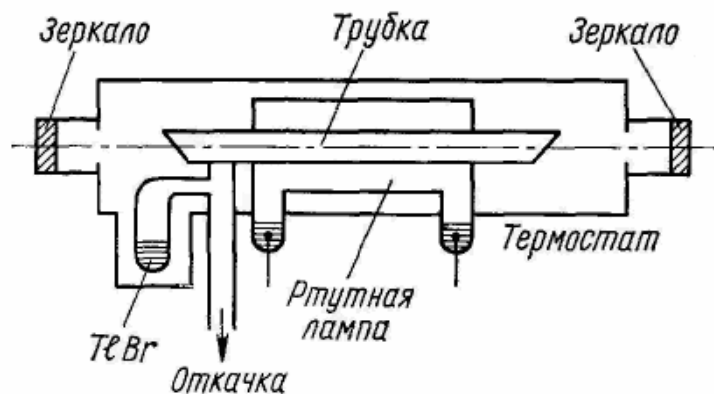


Рис. 12.11. ОКГ с фотодиссоциацией

12.1.4. Твердотельные ОКГ

Общая характеристика твердотельных ОКГ. Оптическими квантовыми генераторами на твердом теле, или твердотельными называют ОКГ, в которых активной средой являются кристаллические или аморфные диэлектрики. Для получения инверсной населенности используются энергетические уровни атомов и ионов, входящих в состав твердых веществ. Концентрация частиц в твердых веществах на несколько порядков больше, чем в газовых ОКГ. Поэтому имеется возможность получать большую населенность энергетических уровней, усиление и мощность на единицу объема. Такую же мощность, как в газовых ОКГ, можно получить при малой длине активного вещества. Однако необходимо отметить, что получить хорошую оптическую однородность в веществе большой длины трудно. Необходимо учитывать рассеяние излучения и понижение добротности резонаторов. Поэтому длина активных элементов твердотельных ОКГ изменяется от нескольких до 50 см в наиболее мощных ОКГ. Небольшая длина активных элементов и неоднородности приводят к увеличению угла расходимости выходного излучения твердотельных ОКГ (несколько десятков минут).

В твердых телах происходит сильное взаимодействие частиц, поэтому ширина энергетических уровней велика. Естественная ширина спектральных линий, связанная со спонтанным излучением, составляет несколько ангстрем в кристаллах и несколько десятков ангстрем в стеклах.

Ширина линий генерации также увеличивается и составляет доли ангстрема и больше.

В твердотельных ОКГ используется метод вспомогательного излучения (оптическая накачка) для получения инверсной населенности.

Резонаторы твердотельных ОКГ имеют следующие особенности. Роль зеркал выполняют торцовые поверхности активных стержней, на которые наносят отражающие покрытия. Специальной обработкой достигается требуемая параллельность торцовых поверхностей стержня. Иногда используют полное внутреннее отражение от торца, который в этом случае имеет форму призмы. Поперечный размер стержня круглой или квадратной формы составляет от нескольких миллиметров до 2 – 3 см.

Активный элемент ОКГ состоит из двух компонентов – основной среды (матрицы) и активной примеси, энергетические уровни которой используются в качестве рабочего перехода. В качестве матриц используют кристаллические материалы: корунд Al_2O_3 (в рубиновом ОКГ), иттриевые гранаты, щелочно-земельные соли вольфрамовой H_2WO_4 , молибденовой H_2MoO_4 и плавиковой HF кислот. В качестве матриц применяют также аморфные вещества – стекла специального состава. В стеклах можно получить лучшую оптическую однородность, что позволяет увеличить длину активного вещества и повысить мощность.

В качестве активной примеси используют редкоземельные элементы: неодим, диспрозий и др., а также хром и уран. Эти элементы входят в матрицу в виде двух- и трехзарядных ионов.

Рубиновый ОКГ. Матрицей рабочего вещества в нем служит кристаллическая решетка корунда Al_2O_3 , а активным – трехзарядные ионы хрома Cr^{3+} . Схема энергетических уровней иона хрома показана на рис. 12.12. В результате воздействия сильного внутрикристаллического поля основной уровень расщеплен на два подуровня 1, энергетический переход между которыми используется в квантовых парамагнитных усилителях. Следующие уровни также расщеплены на подуровни 2 и 3. Тепловые колебания ионов и дефекты кристаллической структуры вызывают местные изменения электрического поля, приводящие к размытию энергетических уровней. Размытие подуровней 1 и 2 незначительно, а подуровней 3 настолько существенно, что их называют полосами.

Расстояния между подуровнями 1 и полосами 3, а также между подуровнями 1 и 2 соответствуют оптическому диапазону волн. При использовании этих переходов подуровни 1 можно считать совпадающими, так как переход между ними соответствует СВЧ-диапазону.

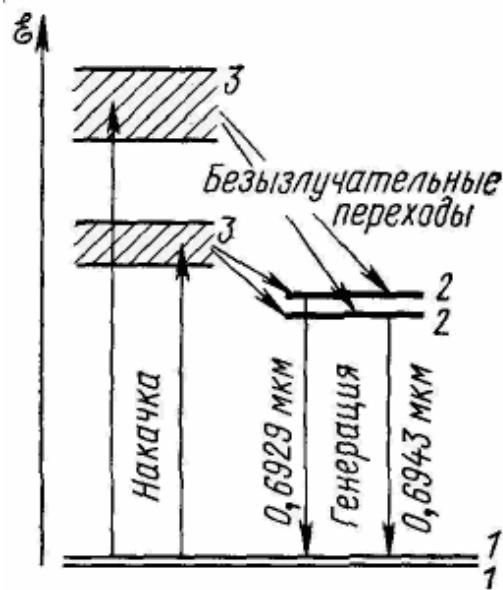


Рис. 12.12. Энергетические уровни хрома

Подуровни 2 являются метастабильными (время жизни около $3 \cdot 10^{-3}$ с). Полное время жизни уровней 3 определяется безызлучательными релаксационными переходами на подуровни 2. Время жизни уровней 3, связанное с релаксационными переходами, порядка 10^{-7} с и много меньше времени жизни, связанного со спонтанными переходами. Поэтому населенность уровней 3 может уменьшаться в основном из-за релаксационных переходов, вызванных взаимодействием с кристаллической решеткой. При этом избыток энергии переходит в тепловую энергию кристаллической решетки.

Теперь можно объяснить получение инверсной населенности в рубиновом ОКГ. Под воздействием излучения источника света происходит возбуждение уровней 3 и увеличение их населенности. Вследствие процесса безызлучательной релаксации происходит быстрое уменьшение населенности уровней 3 и заселение метастабильных подуровней 2. Поэтому населенность подуровней 2 может стать больше населенности основного уровня 1. Инверсная населенность при выполнении условий самовозбуждения обеспечит генерацию колебаний. Так как разрешены переходы в основное состояние с верхнего подуровня 2 и с нижнего, то возможна генерация излучения в красной области с длинами волн $\lambda = 0,6943$ мкм (6943 А) и $\lambda = 0,6929$ мкм (6929 А). Наиболее благоприятны условия для генерации излучения с $\lambda = 0,6943$ мкм, однако, применяя специальные фильтры, можно обеспечить генерацию на длине волны $\lambda = 0,6929$ мкм.

Рубиновые ОКГ могут работать в импульсном и в непрерывном режимах. Для получения импульсного режима используют импульсные ксе-

ноновые лампы. Система оптической накачки содержит лампу и элементы, обеспечивающие концентрацию светового тока на активный стержень. Эффективность системы оптической накачки определяют как отношение энергии, поглощенной в материале, к энергии, потребляемой лампой. Различные варианты систем оптической накачки показаны на рис. 12.13. Импульсные лампы имеют форму спирали (см. рис. 12.13, а), на оси которой расположен активный стержень, или цилиндра (см. рис. 12.13, б), расположенного параллельно этому стержню. Зеркальные поверхности специальной формы концентрируют световой поток в стержне. Применяется также возбуждение световым потоком в торец активного стержня через переходное сапфировое устройство (см. рис. 12.13, в), в котором используется полное внутреннее отражение.

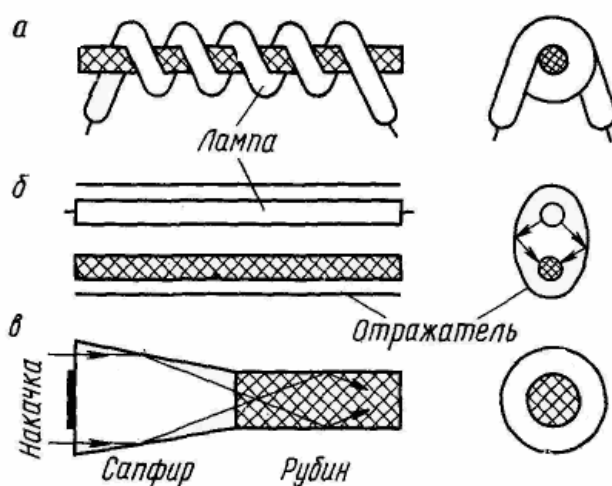


Рис. 12.13. Системы оптической накачки

Импульсный режим работы ламп обеспечивается разрядом конденсаторов, которые предварительно заряжаются от источника напряжением до нескольких киловольт. В излучение ОКГ обычно переходит около 25 % подводимой к лампе мощности, остальная мощность выделяется в виде тепла. Это предъявляет определенные требования к конструкции ламп. С увеличением частоты повторения растет средняя мощность в разряде лампы, что уменьшает срок их службы. Работать на частотах выше 1 кГц трудно из-за перехода импульсного разряда в непрерывный дуговой. Для работы в непрерывном режиме используют специальные дуговые капиллярные лампы и лампы накаливания.

Выходная мощность рубинового ОКГ зависит от энергии накачки. Генерация начинается при некоторой пороговой энергии в несколько сот джоулей. В дальнейшем мощность излучения растет практически линейно.

Энергия генерации у наиболее мощных рубиновых ОКГ достигает 10 Дж. Так как длительность импульса порядка 10 мс, то средняя мощность в импульсе составляет около 1 кВт. При этом КПД не превышает 1 %. В ОКГ непрерывного действия используют кристаллы относительно небольшого размера, и выходная мощность таких ОКГ порядка 100 мВт.

Особенность рубинового ОКГ и других твердотельных ОКГ состоит в так называемом пиковом режиме работы. Выходное излучение в импульсном и непрерывном режимах работы имеет характер всплесков (рис. 12.14), т. е. наблюдается временная нестационарность процесса излучения. Длительность отдельных пиков порядка 10^{-7} с, а расстояние между ними порядка 1 мкс. Амплитуда пиков и расстояние между ними непрерывно флуктуируют. В настоящее время еще нет полного объяснения пиковому режиму.

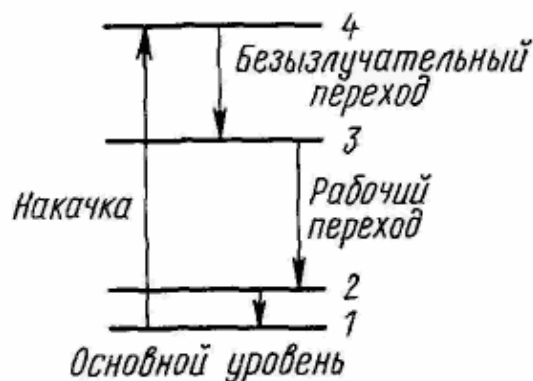


Рис. 12.14. Использование ионов редкоземельных элементов

ОКГ с использованием ионов редкоземельных элементов. При использовании в качестве активных частиц ионов редкоземельных элементов (неодима, диспрозия, самария, эрбия, гольмия и празеодима) инверсная населенность создается по четырехуровневой схеме (см. рис. 12.14). В отличие от трехуровневой системы рубинового ОКГ в четырехуровневых ОКГ нижний уровень рабочего перехода находится на достаточно большом расстоянии от основного уровня, значительно большем величины kT . В этом случае населенность нижнего рабочего уровня оказывается небольшой даже при комнатной температуре. Это облегчает создание инверсной населенности, приводя к уменьшению мощности источника оптической накачки.

Понижение рабочей температуры от комнатной до азотной и гелиевой еще больше облегчает получение инверсной населенности, так как уменьшается величина kT и затрудняется тепловое возбуждение нижнего рабочего уровня. Кроме того, понижение температуры устраняет исчезновение метастабильного состояния верхнего уровня, наблюдаемое при повышении температуры.

Рассмотренные ОКГ работают в импульсном и в непрерывном режимах. Порог накачки в импульсном режиме низок и составляет единицы джоулей. Наибольшая энергия в импульсе (до 1 кДж) получена в ОКГ на стекле с неодимом. В этом ОКГ использован стержень диаметром 20 – 30 мм и длиной до 80 см. Коэффициент полезного действия твердотельных ОКГ с редкоземельными ионами низок и составляет десятые доли процента.

Твердотельные ОКГ с управляемой добротностью. Длительность импульса излучения мощных твердотельных ОКГ порядка 1 мс, а энергия излучения – несколько сот джоулей, поэтому импульсная мощность достигает порядка нескольких сот киловатт. Обычные твердотельные ОКГ неприменимы для получения более коротких импульсов с большой импульсной мощностью.

Эту задачу можно решить, обеспечив накопление активных частиц на верхнем метастабильном энергетическом уровне в течение большого времени без выполнения условий самовозбуждения, а затем выполнив условия самовозбуждения на очень короткое время. Для этого необходимо уменьшать добротность резонатора на время действия импульса накачки до уровня, при котором не выполняется условие самовозбуждения, и восстанавливать ее в конце импульса накачки, когда заканчивается накопление активных частиц. Такой метод получения коротких импульсов излучения с большой импульсной мощностью называют *методом управления добротностью* или модуляции добротности.

Можно считать, что полная энергия в импульсе остается одинаковой (а иногда и уменьшается в связи с потерями, вносимыми устройством для изменения добротности). Наблюдаемая длительность импульса в ОКГ с управляемой добротностью порядка десятков наносекунд по сравнению с длительностью около 10^{-3} с в обычном рубиновом ОКГ при той же энергии в импульсе означает увеличение импульсной мощности примерно в 10^5 раз, т. е. до 10^8 Вт.

Изменить величину добротности можно с помощью механических, электрооптических, магнитооптических и жидкостных («пассивных») затворов. В качестве простейшего механического затвора используют вращающийся диск с отверстием, расположенным между зеркалами Z_1 и Z_2 резонатора (рис. 12.15, а). До тех пор, пока отверстие не окажется на оси резонатора, происходит накопление активных частиц, а в момент прохождения отверстия через ось резонатора добротность резонатора резко возрастает, так как появляется возможность для отражения излучения от второго зеркала и усиления в рабочем веществе.

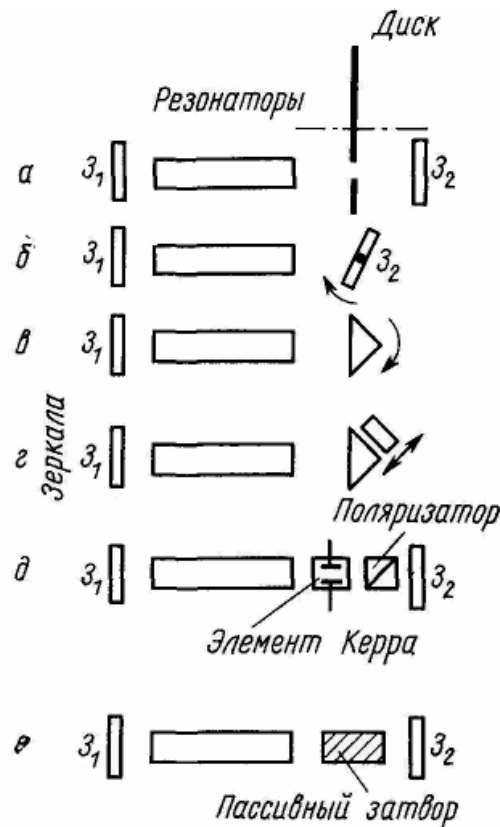


Рис. 12.15. ОКГ с управляемой добротностью

Целесообразнее использовать вращение одного зеркала (см. рис. 12.15, б) или призмы (см. рис. 12.15, в). В этих способах условия самовозбуждения выполняются в момент параллельного расположения зеркал или положения призмы (см. рис. 12.15, в). Скорость вращения достигает 20 000 – 30 000 об/мин, что соответствует времени изменения добротности около 10^{-7} с.

Возможны механические способы управления добротностью изменением отражающей способности призмы при приближении к ней диэлектрической пластинки (см. рис. 12.15, г). Необходимое в этом способе перемещение пластинки в пределах половины длины волны может быть получено с помощью пьезоэлектрического эффекта.

Электрооптические затворы (ЭОЗ) основаны на использовании электрооптических эффектов, заключающихся в том, что под действием внешнего электрического поля можно получить искусственную оптическую анизотропию в некоторых жидкостях (эффект Керра) и твердых кристаллах (эффект Поккельса). Схема применения элемента Керра (или Поккельса) для управления добротностью ОКГ показана на рис. 12.15, д. Магнитооптические затворы основаны на эффекте влияния магнитного поля (эффект Фарадея).

В последнее время широко применяются пассивные затворы. Известно, что оптические свойства некоторых органических красителей изменяются под воздействием света. Объясняется это возбуждением молекул красителя, находящихся в основном состоянии. Происходящее при этом уменьшение населенности основного уровня приводит к резкому уменьшению поглощения света (просветление раствора).

Предположим, что прозрачная кювета, в которой находится просветляющийся раствор красителя, помещена в резонатор рубинового ОКГ (см. рис. 12.15, *e*). В исходном состоянии поглощение раствора велико, т. е. резонатор оказывается перекрытым – следствие больших потерь. Импульсная световая накачка приводит к созданию в активной среде инверсной населенности и, когда разность населенностей уровней превысит пороговое значение, начинается генерация. Появившееся излучение, проходя через раствор с красителем, вызывает в нем резкое уменьшение поглощения (просветление). Это приводит к быстрому лавинообразному росту мощности излучения. Рубиновые ОКГ с жидкостными пассивными затворами позволяют получить импульсы излучения длительностью около 10^{-8} с с энергией несколько джоулей.

12.1.5. Полупроводниковые ОКГ

Условия получения инверсной населенности в полупроводниках. В полупроводниковых ОКГ используется инверсная населенность, получаемая в полупроводниках с одним или различными типами проводимости (*p-n*-переход).

Предположим, что половина валентных электронов, находившихся на уровнях вблизи потолка Σ_v валентной зоны, перешла в зону проводимости и расположилась на энергетических уровнях вблизи нижнего края Σ_{np} зоны проводимости. Если после этого еще некоторое количество валентных электронов перейдет в зону проводимости на те же уровни, то получится состояние с инверсией населенности. Идеальным было бы состояние (рис. 12.16), когда верхние уровни в области 2 полностью заполнены электронами проводимости, а нижние в области 1 полностью свободны от валентных электронов, т. е. полностью заполнены дырками. В этом случае инверсия населенности была бы наибольшей. Формально полупроводник, в котором большинство уровней в области 2 зоны проводимости занято электронами, а в области 1 валентной зоны – дырками, можно назвать вырожденным одновременно для электронов или дырок, в то время как обычно удается создать либо электронные, либо дырочные вырожденные полупроводники.

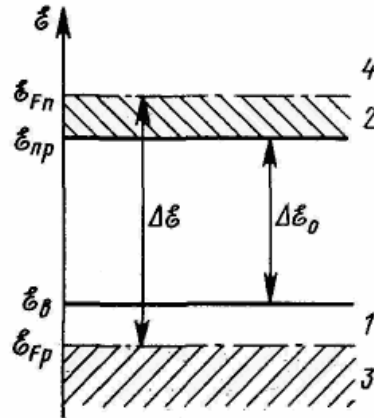


Рис. 12.16. Инверсная населенность в полупроводниках

Предположим, что в полупроводник попадает фотон с энергией $h\nu$, большей ширины запрещенной зоны $\Delta\varepsilon_0$, но меньшей $\Delta\varepsilon$ – величины, соответствующей границам областей 2 и 1, заполненных электронами и дырками

$$\Delta\varepsilon_0 < h\nu < \Delta\varepsilon. \quad (12.40)$$

При этом условии вынужденные переходы из области 2 в область 1 с испусканием новых фотонов возможны, а обратные переходы с поглощением энергии кванта падающего фотона невозможны, так как «некому» переходить (нет валентных электронов в области 1) и «некуда» переходить (заняты уровни в области 2), т. е. создаются наиболее благоприятные условия для получения вынужденного излучения. Если энергия падающего фотона $h\nu > \Delta\varepsilon$, то начнется поглощение квантов и возникнут переходы из области 3 валентной зоны, где есть валентные электроны, на свободные уровни области 4 зоны проводимости.

В вырожденном электронном полупроводнике верхняя граница заполненной электронами области 2 в зоне проводимости приблизительно совпадает с уровнем Ферми для электронов ε_{Fn} , а в вырожденном дырочном нижняя граница заполненной дырками области 1 в валентной зоне – с уровнем Ферми для дырок ε_{Fp} . Поэтому

$$\Delta\varepsilon = \varepsilon_{Fn} - \varepsilon_{Fp} \quad (12.41)$$

и условие (12.40) для получения вынужденного излучения запишем в виде

$$\Delta\varepsilon < h\nu < (\varepsilon_{Fn} - \varepsilon_{Fp}). \quad (12.42)$$

Вынужденное излучение будет появляться при воздействии фотонов с энергией, заключенной в пределах от $h\nu_{\min} = \Delta\varepsilon_0$ до $h\nu_{\max} = \Delta\varepsilon$. Такие фотоны всегда есть в полупроводнике вследствие процесса рекомбинации

электронов и дырок. Рекомбинационное излучение имеет спонтанный характер, т. е. фотоны распределены хаотически по времени, направлению и поляризации. «Спонтанные» фотоны вызывают вынужденное излучение, однако для получения самовозбуждения необходимо обеспечить многократное прохождение излучения через среду с инверсией населенности. Достигается это созданием отражающих поверхностей на торцах полупроводникового образца.

В полупроводниковых ОКГ можно получить очень большую инверсию населенности и высокое усиление на единицу длины вследствие высокой концентрации частиц в твердом теле. Поэтому длину образца полупроводника можно уменьшить до долей миллиметра, а требования к величине коэффициента отражения зеркал снизить.

В полупроводниках возможны следующие методы получения инверсии населенности: инжекция носителей через p - n -переход (инжекционные ОКГ), электронное, оптическое возбуждения и воздействие сильного электрического поля. Наибольшее распространение получил метод инжекции носителей.

Инжекционный ОКГ. В инжекционных ОКГ используется p - n -переход, образованный вырожденными полупроводниками с разным типом проводимости. На рис. 12.17, *а* показана энергетическая диаграмма такого p - n -перехода в состоянии равновесия, т. е. при отсутствии внешнего напряжения, а следовательно, и тока через переход. Уровни Ферми ε_{Fn} и ε в обеих областях совпадают. Приближенно можно считать, что в n -области электроны проводимости располагаются на уровнях между «дном» зоны проводимости ε и уровнем Ферми ε_{Fn} , а в p -области дырки – между «потолком» валентной зоны ε_g и уровнем Ферми ε_{Fp} . В состоянии равновесия не может быть инверсной населенности.

Энергетическая диаграмма для случая, когда к p - n -переходу приложено прямое напряжение U_0 , показано на рис. 12.17, *б*. Понижение потенциального барьера на U_0 увеличивает поток электронов из n -области и поток дырок из p -области через переход. Через p - n -переход потечет ток и вблизи перехода установится некоторое распределение неравновесных носителей заряда.

Известно, что при неравновесном состоянии теряет смысл понятие уровня Ферми, которое позволяет рассчитать распределение носителей по энергетическим уровням и полную концентрацию носителей в зонах только в состоянии равновесия. Однако для определения концентраций носителей в неравновесном состоянии можно воспользоваться прежними форму-

лами, если вместо уровней Ферми ввести «квазиуровни» Ферми для электронов и дырок. Вдали от перехода (рис. 12.17, *а*), где сохраняется равновесное состояние, применимы обычные уровни Ферми ε_{Fn} и ε . В области перехода, где имеются неравновесные носители, существуют два квазиуровня Ферми – для электронов ε'_{Fn} и для дырок ε_{Fp} . Обычно предполагают, что в пределах перехода до пересечения линии ε_{Fn} с границей зоны проводимости величины ε_{Fn} и ε_{Fp} мало отличаются. Аналогичное предположение делают и для уровней ε_{Fp} и ε'_{Fp} . Далее кривая квазиуровня электронов ε'_{Fn} опускается и сливается с уровнем Ферми ε_{Fp} . Соответственно кривая квазиуровня для дырок ε'_{Fp} поднимается и сливается с уровнем Ферми ε_{Fn}

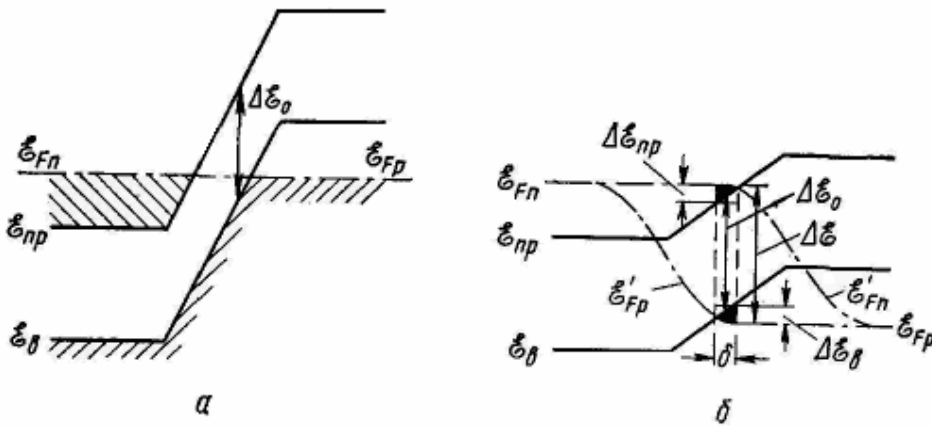


Рис. 12.17. Энергетическая диаграмма

В некоторой области перехода с шириной δ одновременно велико количество электронов проводимости в группе уровней ε_{Fp} и дырок в группе уровней $\Delta\varepsilon_0$. Поэтому в области δ распределение носителей зарядов подобно распределению на рис. 12.17 и в ней можно получить инверсную населенность.

Кроме того, в этой области перехода наблюдается наиболее интенсивная рекомбинация электронов и дырок, так как скорость рекомбинации пропорциональна произведению концентраций электронов и дырок, а они в рассматриваемой области одновременно велики. Рекомбинация электронов и дырок в переходе сопровождается спонтанным излучением с энергией, большей ширины запрещенной зоны ($h\nu > \Delta\varepsilon_0$).

С увеличением внешнего напряжения U_0 растут концентрации электронов и дырок в области δ -перехода, увеличиваются инверсия населенности и число спонтанных переходов. При некотором пороговом напряже-

нии (или токе через переход), когда вынужденное излучение, вызванное спонтанным излучением, достаточно для компенсации потерь света в материале полупроводника и в отражающих поверхностях, наступит генерация. Выходное излучение получившегося ОКГ когерентно. Таким образом, *p-n*-переход при малых токах является источником спонтанного излучения, а при токах более порогового – источником когерентного излучения.

Пороговое значение тока сильно зависит от температуры и концентрации примесей. Понижение температуры облегчает вырождение полупроводника и, следовательно, уменьшает пороговый ток. ОКГ на арсениде галлия обычно работают при температуре жидкого гелия (4,2 К) или жидкого азота (77 К). В настоящее время появились ОКГ, работающие при комнатной температуре. Экспериментально установлено, что изменение температуры от 4,2 К до комнатной может привести к увеличению плотности порогового тока до 100 раз. При комнатной температуре плотность порогового тока доходит до 10^5 А/см². Концентрация примесей очень сильно влияет на плотность порогового тока, особенно при низкой рабочей температуре. С ростом температуры различие в пороговых плотностях тока при разных концентрациях примеси уменьшается.

Наибольшее распространение получил инжекционный ОКГ на основе врожденного арсенида галлия (GaAs), конструкция которого показана на рис. 12.18.

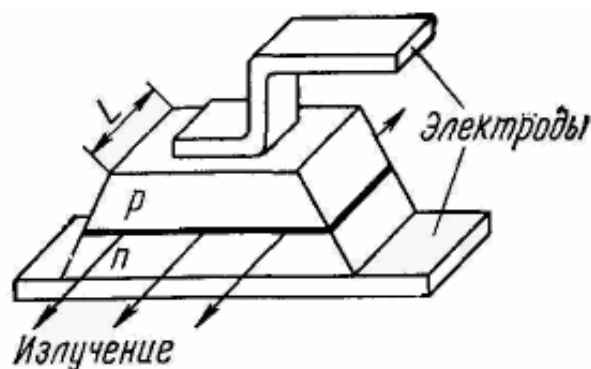


Рис. 12.18. Инжекционная ОКГ

Две грани полупроводника перпендикулярны к плоскости *p-n*-перехода и образуют после полировки зеркала резонатора. Две другие грани наклонены к плоскости *p-n*-перехода, чтобы не создавать в этом направлении условий для самовозбуждения. Размеры сторон полупроводника порядка нескольких десятых долей миллиметра. Излучение ОКГ выходит из узкой области *p-n*-перехода перпендикулярно параллельным граням полупроводника.

Выходное излучение инжекционного ОКГ имеет большую угловую расходимость вследствие дифракционных явлений в резонаторе. Пусть толщина области p - n -перехода, в которой происходит генерация $\delta = 1$ мкм, а расстояние между зеркалами $L = 0,1$ мм. Тогда число Френеля по формуле (12.4) при $\lambda = 1$ мкм $N = \delta^2 / \lambda L = 10^{-2}$. При таком малом числе Френеля дифракционные потери велики, а угловая расходимость составляет 5 – 6 град. Однако в другой плоскости (плоскости p - n -перехода) угловая расходимость меньше (~ 1 град), так как размер области излучения здесь примерно на порядок больше.

Спектр излучения инжекционного ОКГ зависит от выходной мощности, которая определяется плотностью тока через p - n -переход. Когда плотность тока незначительно больше пороговой плотности, имеется только одна узкая спектральная линия с шириной порядка $0,5 \text{ \AA}$ и длиной волны $\lambda = 8400 \text{ \AA}$ (0,84 мкм). С ростом плотности тока число линий увеличивается. Частота линий соответствует различным видам колебаний резонатора, причем расстояние между соседними линиями порядка 1 \AA . Частота генерируемых колебаний зависит от температуры, так как последняя влияет на коэффициент преломления света в полупроводниковом кристалле. Температура влияет также на ширину запрещенной зоны. Поэтому возможен перескок с одного вида колебаний на другой, для которого при изменившейся ширине запрещенной зоны выполняются условия самовозбуждения.

Следует отметить, что излучение инжекционного ОКГ поляризовано. Обычно инжекционные ОКГ работают в импульсном режиме, причем максимальная мощность в импульсе ограничивается перегревом кристалла (полупроводника) и зависит от рабочей температуры и длительности импульсов. Для уменьшения перегрева необходимо снижать омические потери в полупроводнике и в контактах, улучшать теплоотвод и уменьшать поглощение излучения в полупроводнике. В настоящее время при использовании GaAs получены импульсная мощность до 100 Вт при комнатной температуре и длительности импульса 10^{-8} с или при азотной температуре и длительности импульса порядка нескольких микросекунд. При частоте повторения импульсов более 10 кГц ОКГ на GaAs давали среднюю мощность до 0,5 Вт. Наивысшая частота повторения достигала 200 кГц; средняя мощность при комнатной температуре составляет 15 мВт.

Особенно серьезна проблема теплоотвода в инжекционных ОКГ непрерывного действия с большой мощностью излучения. В непрерывном режиме удалось получить мощность в несколько ватт.

Теоретически КПД инжекционного ОКГ на основе GaAs может приближаться к 100 %, так как каждый электрон, прошедший через *p-n*-переход, создает один фотон. Однако практически при оптимальных условиях КПД достигает 70 % и считается самым высоким для ОКГ. Важное преимущество инжекционных ОКГ кроме высокого КПД и сравнительно большой мощности – это возможность модуляции выходного излучения изменением напряжения на *p-n*-переходе, так как выходная мощность зависит от плотности тока через переход.

Другие методы создания инверсной населенности в полупроводниках. Для создания инверсной населенности кроме инжекции носителей можно использовать возбуждение электронным потоком и оптическое возбуждение.

Оптическое возбуждение полупроводника для получения инверсной населенности наиболее целесообразно производить с помощью вспомогательного ОКГ, так как обычные источники света имеют очень широкий спектр излучения. Энергия кванта $h\nu$ ОКГ должна быть больше ширины запрещенной зоны. Недостаток этого метода светового возбуждения по сравнению с оптической накачкой в обычных ОКГ состоит в том, что существует значительное поглощение падающего света в полупроводнике. Практически возбуждение происходит в тонком слое вблизи поверхности. Поэтому трудно получить большие мощности.

Возбуждение электронным потоком (пучком) имеет преимущество по сравнению с оптическим возбуждением в том, что, сообщив большую скорость электронам, можно заставить их проникнуть в полупроводник на сравнительно большое расстояние, порядка нескольких микрон. Обычно используются электроны с энергией больше 20 кэВ. В приповерхностном слое электроны уменьшают свою энергию и создают пары носителей: электроны и дырки. Для создания одной пары требуется энергия в два – четыре раза больше ширины запрещенной зоны полупроводника. Поэтому каждый падающий электрон образует примерно 10^4 пар. При достаточно большой интенсивности пучка падающих электронов концентрация электронов у дна зоны проводимости и дырок у потолка валентной зоны может соответствовать вырождению, при котором возникает инверсная населенность.

12.2. Квантовые стандарты частоты

Стандартом частоты называют прибор, по классу точности приближающийся к эталону частоты или обеспечивающий получение более или менее широкого набора частот и снабженный устройством для сравнения частот исследуемых сигналов с частотой, даваемой стандартом.

Все квантовые системы для измерения частоты и времени можно разделить на пассивные и активные (пассивные и активные стандарты частоты). В пассивных системах используют узкие спектральные линии, частота и ширина которых очень мало зависят от внешних воздействий. Чтобы ослабить влияние соударений атомов и молекул, понижают давление газа и используют направленные потоки атомов и молекул. По частоте спектральной линии производят измерение или подстройку частоты вспомогательного кварцевого генератора. Пассивные квантовые стандарты частоты с направленными потоками атомов или молекул называют атомно-лучевыми стандартами или атомно-лучевыми трубками. В активных стандартах частоты используют линии генерации квантовых генераторов.

12.2.1. Пассивные стандарты частоты

Стандарты с оптической накачкой. Рабочим веществом таких стандартов служат атомы щелочных металлов рубидия или цезия. Схема пассивного стандарта частоты приведена на рис. 12.19, а. В качестве источника света используют газосветную лампу с парами рубидия (или цезия). В объемном резонаторе находится колба с парами рубидия (или цезия). Излучение газосветной лампы попадает в колбу после прохождения оптического фильтра. Резонатор возбуждается от СВЧ-генератора.

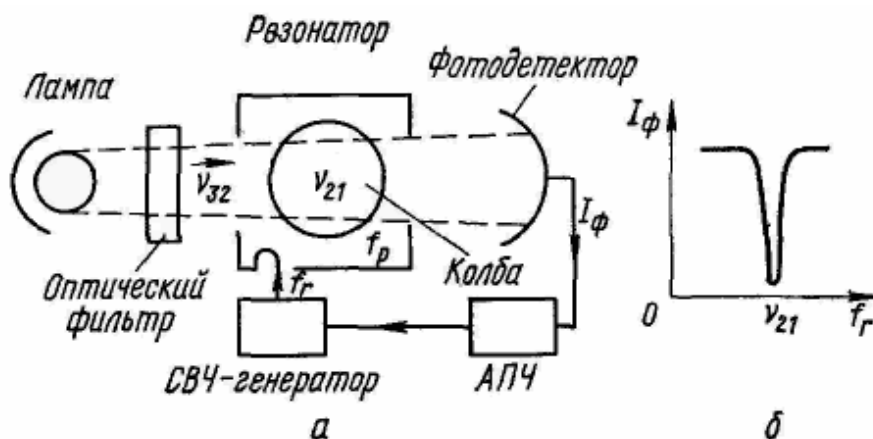


Рис. 12.19. Пассивный стандарт частоты

Принцип работы прибора можно пояснить с помощью диаграммы энергетических уровней (рис. 12.20). На рис. 12.20, *а* показано распределение Больцмана для населенности трех уровней рабочего вещества в колбе, когда через нее не проходит свет (нет накачки), а в резонаторе отсутствует СВЧ-поле. Переход 3 – 2 соответствует оптическому диапазону, а 2 – 1 – диапазону СВЧ. Те же уровни Σ_1 , Σ_2 и Σ_3 имеются и у вещества в источнике света, так как там находится тот же газ. Поэтому излучение источника имеет частоты, соответствующие указанным уровням. С помощью оптического фильтра выделяется излучение с частотой ν_{32} перехода 3 – 2.

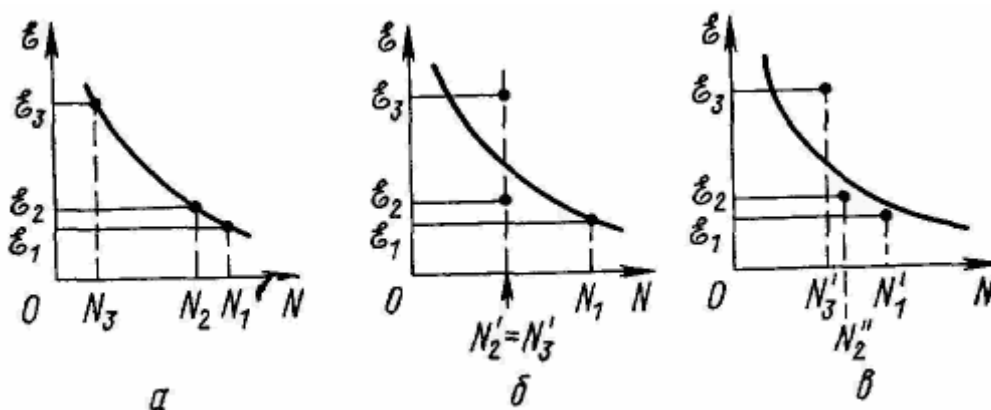


Рис. 12.20. Диаграмма энергетических уровней

В результате воздействия света (накачки) с частотой ν_{32} на газ в колбе увеличивается населенность уровня 3 и уменьшается населенность уровня 2. При достаточной интенсивности поглощение света приведет к насыщению перехода 3 – 2, населенности его уровней становятся равными (см. рис. 12.20, *б*). Газ в колбе перестает поглощать свет, и фотодетектор зарегистрирует максимум интенсивности.

Предположим, что в резонаторе имеется СВЧ-поле с частотой f_{Γ} , равной частоте ν_{21} перехода 2 – 1. Населенность уровня 1 больше населенности уровня 2 ($N_1 > N_2'$), поэтому происходит поглощение энергии СВЧ-поля, населенность уровня 1 уменьшается, а уровня 2 возрастет до $N_2'' > N_2'$ (см. рис. 12.20, *в*). Следовательно, равенство населенностей уровней 3 и 2 нарушится, населенность N_3' станет меньше N_2'' , начнется поглощение света и фотодетектор зарегистрирует уменьшение интенсивности света. Зависимость тока фотодетектора I_{ϕ} от частоты СВЧ-генератора f_{Γ} имеет вид, показанный на рис. 12.20, *б*. При $f_{\Gamma} = \nu_{21}$ наблюдается наибольшее поглощение света.

Рассмотренную зависимость поглощения света от частоты поля f_{Γ} в резонаторе можно использовать для автоматической подстройки частоты (АПЧ) СВЧ-генератора под частоту перехода ν_{21} .

Таким образом, принцип работы пассивного стандарта частоты с оптической накачкой состоит в том, что, воздействуя на один энергетический переход, можно управлять поглощением излучения на частоте другого энергетического перехода. Поэтому этот метод называют также методом двойного резонанса.

Параметры рубидиевого стандарта частоты с оптической накачкой приведены в табл. 24.

Таблица 24

Характеристики некоторых стандартов частоты

Характеристика	Тип стандарта		
	водородный генератор	рубидиевый стандарт с оптической накачкой	цезиевый атомно-лучевой стандарт
Номинальная частота, Гц	1420 405 751	6 834 682 608	9 192 631 770
Воспроизводимость	$\pm 5 \cdot 10^{-13}$	10^{-9}	$\pm 3 \cdot 10^{-12}$
Относительная стабильность:			
за 1 с	$5 \cdot 10^{-13}$	10^{-11}	$5 \cdot 10^{-11}$
за 1 мин	$6 \cdot 10^{-14}$	$2 \cdot 10^{-12}$	$6 \cdot 10^{-12}$
за 1 ч	$3 \cdot 10^{-14}$	$5 \cdot 10^{-12}$	$8 \cdot 10^{-13}$
за 1 сут	$2 \cdot 10^{-14}$	$5 \cdot 10^{-12}$	$2 \cdot 10^{-13}$
систематический дрейф (уход) частоты	Не обнаружен при разрешении 10^{-12} в год	Менее $3 \cdot 10^{-11}$ в месяц	Не обнаружен при разрешении $3 \cdot 10^{-12}$ в год
Объем (с устройствами питания), м ³	1,5	0,06	0,15
Масса (с устройствами питания), кг	320	16	27
Потребляемая мощность, Вт	200	40	60

Атомно-лучевые стандарты. Работа атомно-лучевого стандарта основана на использовании магнитных свойств атомов, обычно атомов цезия. Схема атомно-лучевого стандарта частоты показана на рис. 12.21. Пучок атомов с малой угловой расходимостью создается источником. Пучок атомов входит в пространство между полюсами первого отклоняющего магнита, где имеется резко неоднородное магнитное поле.

В цезиевом атомно-лучевом стандарте используется сверхтонкая структура энергетических уровней, которая получается из-за взаимодействия магнитного момента ядра (спина ядра) с внутриатомным полем, т. е. полем, создаваемым двигающимися электронами в месте нахождения ядра.

Как известно, на частицу, находящуюся в магнитном поле, действует сила, равная по величине градиенту потенциальной энергии W , но противоположная ему по знаку

$$F_m = -gradW \quad (12.43)$$

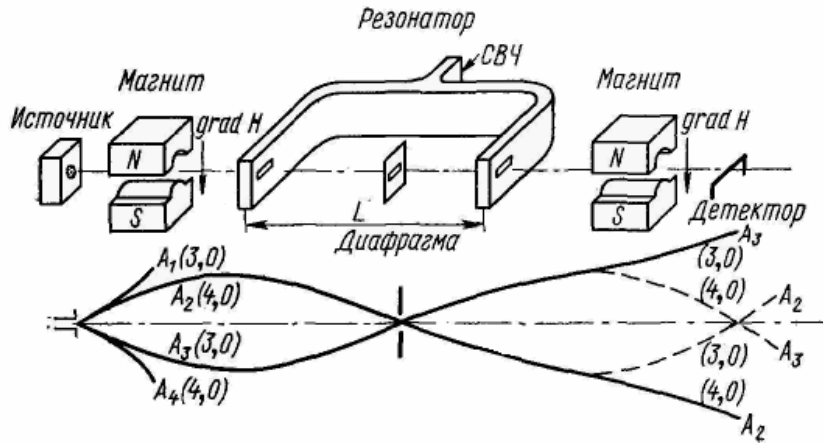


Рис. 12.21. Атомно-лучевой стандарт

Направление градиента – это направление роста энергии, поэтому знак минус означает, что сила действует в направлении убывания энергии. Другими словами, частица в магнитном поле должна смещаться в область, где энергия частицы становится меньше.

Если магнитное поле изменяется только в одном направлении r , то вместо (12.43) следует записать

$$F_M = -\frac{\partial W}{\partial r} = -\frac{\partial W}{\partial H} \cdot \frac{\partial H}{\partial r} \quad (12.44)$$

Градиент поля $\partial H / \partial r$ определяется формой полюсов магнита. В однородном поле $\partial H / \partial r = 0$ и, следовательно, $F_M = 0$. На рис. 12.22 градиент поля направлен вниз, так как поле увеличивается к нижнему полюсу. Величину и знак dW/dH можно определить по кривым, приведенным на рис. 12.22, где квантовое число F характеризует полный момент количества движения атома, а квантовое число m_F – проекцию этого момента.

В магнитном поле отклоняющего магнита из всех 16 уровней сверхтонкой структуры атомов цезия энергия семи уровней увеличивается, семи уровней уменьшается, а оставшихся двух практически не зависит от поля, если оно невелико. Таким образом, все атомы, кроме атомов этих двух состояний ($F = 4, m_F = 0$) и ($F = 3, m_F = 0$), удаляются из пучка. На рис. 12.21 показано движение оставшихся атомов с учетом начальной расходимости. Предположим, что по одному и тому же направлению вверх из источника выходят атом A_1 с квантовым состоянием $(3, 0)$ и атом A_2 с квантовым состоянием $(4, 0)$. Вследствие противоположного знака сил, действующих на эти атомы в неоднородном магнитном поле первого магнита, атом A_1 уйдет вверх, а атом A_2 отклонится вниз, пересечет ось прибора в щели диафрагмы и войдет во второй магнит. В нем атом A_2 снова отклонится вниз, так как направления поля и градиента поля в обоих магнитах одинаковы. Следовательно, атом A_2 удалится от оси прибора.

Аналогично рассматривается движение атомов A_3 с состоянием $(3, 0)$ и A_4 с состоянием $(4, 0)$, вышедших из источника под одинаковым углом вниз. Атом A_4 сразу уйдет вниз, а атом A_3 , пройдя весь прибор, удалится от оси.

Предположим теперь, что в резонаторе имеется СВЧ-поле, частота которого совпадает с частотой энергетического перехода состояний $(4, 0)$ и $(3, 0)$. Под воздействием СВЧ-поля атомы могут совершить вынужденные переходы. Если атом A_2 перейдет из состояния $(4, 0)$ в состояние $(3, 0)$, то во втором магните изменится знак силы и этот атом отклонится к оси прибора.

Аналогично переход атома A_3 из состояния $(3, 0)$ в состояние $(4, 0)$ сопровождается отклонением его к оси. Соответствующие траектории показаны на рис. 12.21 пунктирными линиями.

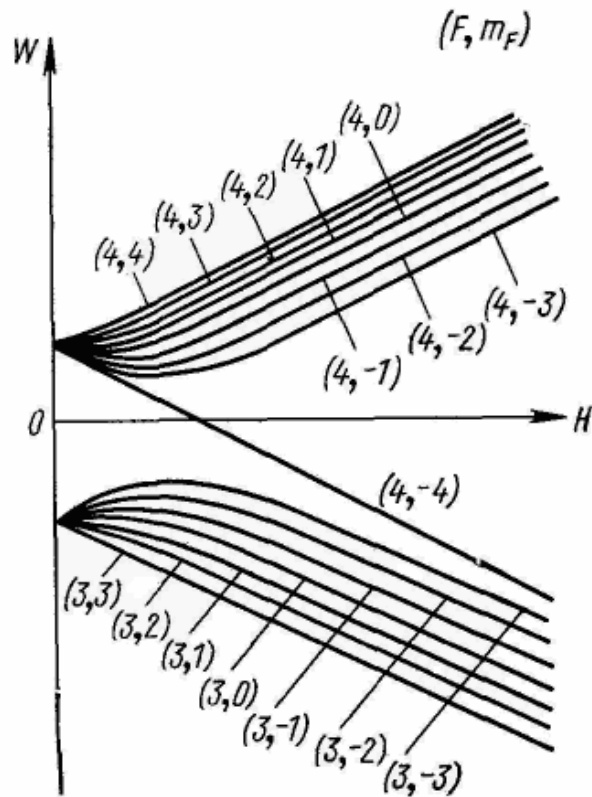


Рис. 12.22. Зависимость $W = f(H)$

Число атомов, приходящих на детектор, очевидно, пропорционально сумме чисел переходов сверху вниз из состояния $(4, 0)$ в состояние $(3, 0)$ и снизу вверх из состояния $(3, 0)$ в состояние $(4, 0)$ при прохождении СВЧ-поля резонатора.

В атомно-лучевом стандарте резонатор возбуждается от вспомогательного СВЧ-генератора, частота которого F может плавно изменяться в некоторых пределах. В процессе изменения частоты f_L ток детектора изме-

няется таким образом, что его максимальное значение наступает при совпадении частоты f_T с частотой энергетического перехода ν_0 между состояниями (4, 0) и (3, 0) (см. рис. 12.21). Эту зависимость можно использовать для создания схемы автоматической подстройки частоты генератора под частоту перехода ν_0 . Некоторые характеристики атомно-лучевого стандарта на пучке атомов цезия приведены в табл. 23. Относительная стабильность его лучше $2 \cdot 10^{-13}$ за сутки и $5 \cdot 10^{-11}$ за 1 с. Стандарт имеет высокую воспроизводимость частоты ($3 \cdot 10^{-12}$).

12.2.2. Активные стандарты частоты

Молекулярный генератор на аммиаке. Схема этого генератора показана на рис. 12.23, а. Направленный поток молекул аммиака создается в вакууме ($10^{-5} - 10^{-6}$ мм рт. ст.) после прохождения ими большого числа тонких каналов на выходе источника. В источник газ подводится из баллона. Давление в источнике $10^{-2} - 10^{-3}$ мм рт. ст.

В молекулярном генераторе инверсия населенностей достигается с помощью квадрупольного конденсатора, который отделяет молекулы, находящиеся на верхнем уровне, от молекул, находящихся на нижнем уровне.

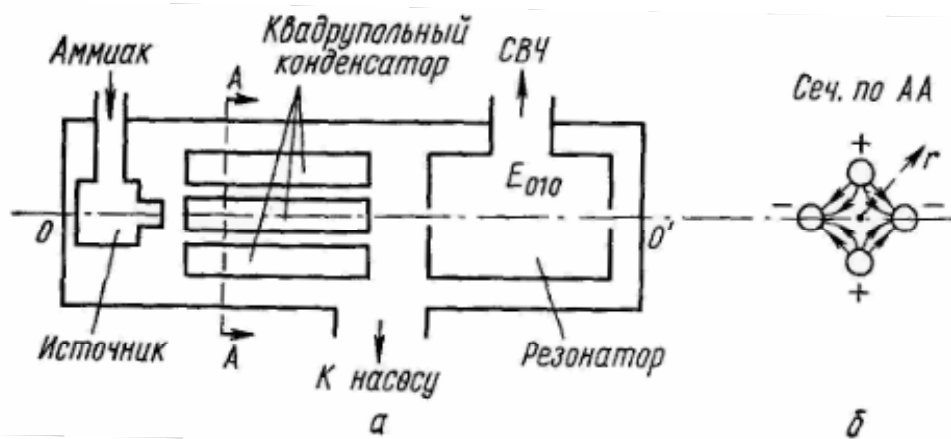


Рис. 12.23. Генератор на аммиаке

Квадрупольный конденсатор (см. рис. 12.23, б) состоит из четырех параллельно расположенных металлических стержней. Противоположные стержни имеют одинаковые по знаку потенциалы. Электрическое поле между стержнями максимально вблизи стержней и равно нулю на оси симметрии.

Пучок молекул аммиака вводится вдоль оси OO' квадрупольного конденсатора. Так как молекула аммиака поляризуется в электрическом поле, то она взаимодействует с полем квадрупольного конденсатора. Движение поляризованных молекул в электрическом поле подобно движению атомов, обладающих магнитным моментом, в магнитном поле.

Решая уравнение Шредингера, можно определить зависимость энергии частицы от напряженности электрического поля. Разность между энергией при наличии поля ε и без него ε_0 равна потенциальной энергии. Частица, находящаяся на верхнем энергетическом уровне, увеличивает энергию с ростом напряженности поля, а на нижнем – уменьшает.

Зависимость энергии от напряженности поля показана на рис. 12.24. На молекулу в неоднородном электрическом поле квадрупольного конденсатора действует сила

$$F = -grad\varepsilon. \quad (12.45)$$

Эта формула аналогична (12.43). Знак минус означает, что сила действует в направлении уменьшения энергии частицы. Таким образом, появляются сила $F_2 = -grad\varepsilon_2$, стремящаяся собрать молекулы с энергией верхнего уровня на оси квадрупольного конденсатора, и сила $F_1 = -grad\varepsilon_1$, стремящаяся удалить от оси молекулы с энергией нижнего уровня. Поэтому на выходе конденсатора концентрация возбужденных молекул около оси больше концентрации невозбужденных молекул, т. е. получается инверсия населенностей уровней. Рассмотренный метод получения инверсии населенности в газе называют *методом сортировки*. Центральная часть пучка с инверсией населенностей попадает через входное отверстие внутрь резонатора, настроенного на частоту рабочего перехода, соответствующего положению уровней ε_{20} и ε_{10} при $E = 0$ (см. рис. 12.24).

Преобладание при инверсии населенностей вынужденных переходов молекул с излучением энергии над переходами с поглощением энергии приведет к самовозбуждению колебаний в резонаторе, если рост энергии превышает потери в системе.

Расчеты и измерения показывают, что амплитуда стационарного поля соответствует очень малой мощности аммиачного генератора (около 10^{-10} Вт).

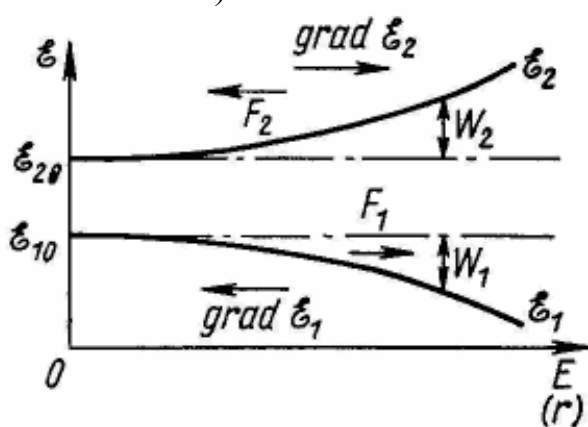


Рис. 12.24. Зависимость $\varepsilon = f(E)$

Стабильность частоты молекулярного генератора зависит от ширины спектральной линии перехода, точности настройки резонатора на частоту перехода, интенсивности молекулярного пучка и ее изменения, некоторых других факторов.

Ширина спектральной линии больше естественной ширины линии в результате соударения молекул, эффекта Допплера

и влияния времени пролета молекул в резонаторе. Однако в молекулярных генераторах естественная ширина линии пренебрежимо мала из-за малой вероятности спонтанных переходов в диапазоне радиочастот. Поэтому основное внимание следует обращать на ослабление влияния факторов, приводящих к уширению линии. Вследствие высокого вакуума в приборе соударениями можно пренебречь.

Изменение частоты излучения вследствие эффекта Допплера равно нулю при бесконечно большой фазовой скорости. Обычно в молекулярных генераторах используют цилиндрический резонатор, ось которого совпадает с осью пучка. Резонатор рассчитывается на возбуждение колебаний типа E_{010} с однородным электрическим полем вдоль оси. Фаза колебаний вдоль осевых силовых линий поля постоянна, т. е. фазовая скорость по направлению оси бесконечно велика и эффект Допплера отсутствует. Установлено, что основным фактором, определяющим ширину спектральной линии, является время взаимодействия молекул с СВЧ-полем резонатора. Ширина линии уменьшается с ростом времени пролета, которое зависит от длины резонатора и скорости частиц. Поэтому необходимо увеличивать длину резонатора и уменьшать скорость молекул. Такой же эффект, как при увеличении времени пролета, можно получить при использовании двух последовательно расположенных резонаторов или изогнутого волновода, применяемого в атомно-лучевом стандарте (см. рис. 12.21).

В результате совместного влияния эффекта Допплера и времени пролета относительное изменение частоты молекулярного генератора составляет около $\pm 10^{-11}$.

Другие активные квантовые стандарты частоты. Из других активных стандартов следует отметить молекулярные генераторы на синильной кислоте и формальдегиде и генератор на пучке атомов водорода.

Для получения инверсии населенности уровней методом сортировки используют неоднородные магнитные поля, создаваемые многополюсными магнитами. Форма полюсов подобна форме стержней в квадрупольном конденсаторе молекулярного генератора на аммиаке.

Схема водородного генератора показана на рис. 12.25. Атомарный водород образуется в камере источника в результате диссоциации молекул водорода в разряде. Пучок атомов входит в сортирующую систему с неоднородным магнитным полем. Атомы, находящиеся в состоянии ($F = 0$, $m_F = 0$), фокусируются на оси системы, а в состоянии ($F = 0$, $m_F = 0$) – уходят от оси. Поэтому в некоторой области вблизи оси создается инверсия населенностей. Если интенсивность потока атомов больше пороговой, то в резонаторе возникнут СВЧ-колебания.

Для ослабления влияния внешних магнитных полей на частоту перехода, а следовательно, и на стабильность частоты генератора резонатор помещен в многослойный магнитный экран.

Известно, что энергия взаимодействия магнитного момента атома водорода с СВЧ-полем примерно в 100 раз меньше, чем у молекулы аммиака. Поэтому при одинаковом времени взаимодействия с СВЧ-полем пороговая интенсивность пучка в водородном генераторе увеличивается примерно в 10^4 раз. Получить заметное увеличение интенсивности пучка трудно, поэтому желательно увеличить время взаимодействия.

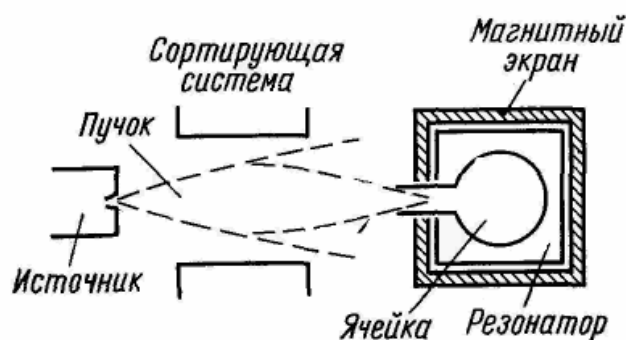


Рис. 12.25. Водородный генератор

Поэтому резонатор с тефлоновым покрытием называют накопительной ячейкой. Время нахождения атома в ячейке практически определяется площадью входного отверстия (через который атом может выйти на ячейки) и размером ячейки. При диаметре ячейки около 150 мм и отверстия 2 мм это время равно примерно 1 с, т. е. очень велико.

Частота водородного генератора 1420,4 МГц ($\lambda \approx 21$ см).

Параметры водородного генератора приведены в табл. 24. Этот генератор имеет наилучшие долговременную и кратковременную стабильность и воспроизводимость частоты и поэтому используется как первичный стандарт частоты. Недостатки генератора – большие габариты и вес. Цезиевый атомно-лучевой стандарт обладает высокой воспроизводимостью и долговременной стабильностью, но недостаточной кратковременной стабильностью. Сейчас в большинстве служб времени и национальных эталонов, использующих квантовые стандарты частоты, цезиевые атомно-лучевые стандарты применяются как первичные стандарты. Пассивный рубидиевый стандарт частоты с оптической накачкой требует калибровки по первичному стандарту.

Промышленность выпускает молекулярный стандарт частоты Ч1-12, водородный стандарт частоты Ч1-44, в которых по реперной частоте подстраивается кварцевый генератор. Номинальные частоты выходного сигнала этих стандартов 0,1; 1 и 5 МГц. Выпускают также пассивные стандарты частоты: рубидиевый с оптической накачкой Ч1-43 (номинальные частоты 0,1; 1 и 5 МГц) и цезиевый с атомно-лучевой трубкой Ч1-42.

Вероятность перехода атомов водорода из одного энергетического состояния в другое при соударениях с некоторыми веществами (тефлон, парафин) невелика. При тефлоновом покрытии возможно более 10^5 соударений без изменения энергетического состояния.

**МЕТОДИЧЕСКИЕ УКАЗАНИЯ
ПО ПРОВЕДЕНИЮ ЛАБОРАТОРНЫХ
ЗАНЯТИЙ**

ЛАБОРАТОРНАЯ РАБОТА № 1

Исследование усилителя СВЧ на биполярном транзисторе

1.1. Цель работы: экспериментальное исследование характеристик усилителя СВЧ на биполярном транзисторе.

1.2. Теоретические сведения

Успехи в развитии физики и технологии полупроводников сделали возможным создание транзисторов, обладающих хорошими шумовыми и усилительными свойствами и способных работать в диапазоне СВЧ.

Эквивалентные схемы биполярных транзисторов в диапазоне СВЧ, включенных по схеме с общим эмиттером (ОЭ), представлены на рис. 1.1.

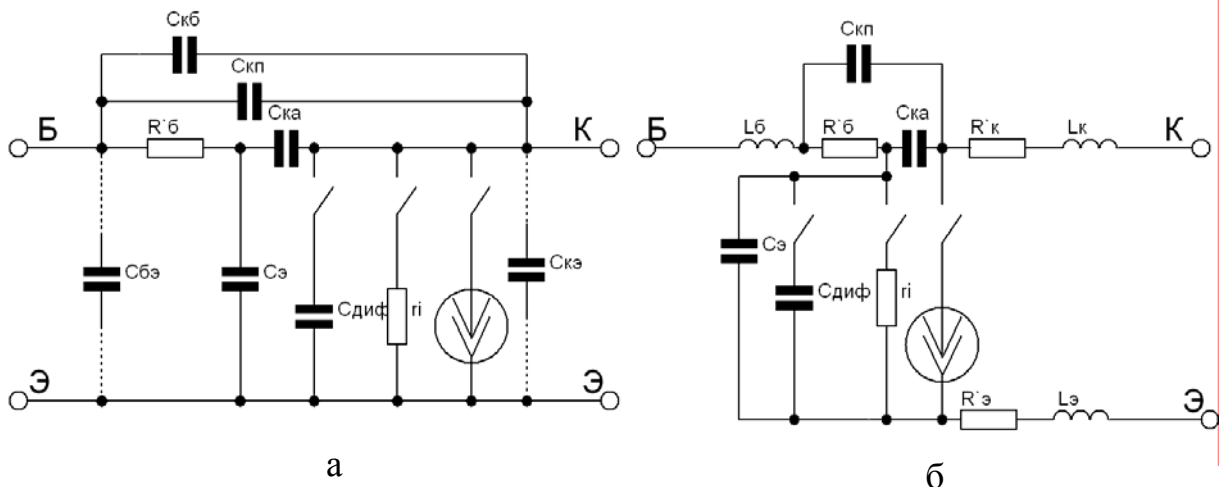


Рис. 1.1. Эквивалентная схема биполярного транзистора в схеме с общим эмиттером:
а – маломощный транзистор; *б* – мощный транзистор;

$R'_б$ – сопротивление материала базы; $C_{ка}$, $C_{кп}$ – активная и пассивная емкости коллекторного перехода; $C_{бэ}$, $C_{кб}$, $C_{кэ}$ – корпусные емкости; $C_э$, $C_{диф}$ – барьерная и диффузионная емкости эмиттерного перехода; r_i – сопротивление рекомбинации; i – эквивалентный управляемый генератор тока; $r'_к$, $r'_э$ – сопротивление потерь в коллекторе и эмиттере; $L_б$, $L_к$, $L_э$ – индуктивности выводов

Замкнутое положение ключа соответствует открытому переходу, разомкнутое – закрытому переходу.

Схема, показанная на рис. 1.1 *а*, справедлива для маломощных транзисторов в диапазоне частот до сотен мегагерц. Для более высоких частот и для мощных транзисторов справедлива схема, изображенная на рис. 1.1, *б*.

В мощных транзисторах паразитными емкостями корпуса $C_{бэ}$, $C_{кб}$, $C_{кэ}$, на частотах до 1 – 2 ГГц можно пренебречь.

В транзисторных усилителях СВЧ применяют как германиевые, так и кремниевые транзисторы.

Германиевые биполярные транзисторы позволяют получить меньший коэффициент шума, чем у кремниевых, однако последние более высокочастотны. Чтобы транзистор работал в диапазоне СВЧ, надо сильно сократить размеры его активных областей (особенно базы), а также минимизировать паразитные элементы *p-n*-переходов и реактивности корпуса и выводов. Это, естественно, связано со значительными технологическими трудностями. Теоретически предел усиления биполярных транзисторов составляет 10 – 15 ГГц.

В настоящее время транзисторные усилители СВЧ изготавливаются в основном в виде гибридных интегральных схем (ИС) на диэлектрических подложках с навесными активными элементами. Усилители в виде полупроводниковых ИС пока еще имеют большой коэффициент шума и недостаточную повторяемость параметров. Подложки гибридных ИС усилителей СВЧ выполняются из керамики, сапфира, кварца и т. д. Транзисторы используются как в корпусном, так и в бескорпусном исполнении. Бескорпусные транзисторы по сравнению с корпусными имеют меньшие линейные размеры и в них минимизированы паразитные элементы. Такие транзисторы способны работать на более высоких частотах, однако их монтаж в схему технологически сложен.

В диапазоне СВЧ транзистор характеризуют как структурной (физической) моделью, т.е. эквивалентной схемой, так и бесструктурной, представляющей транзистор в виде эквивалентного четырехполюсника.

Преимуществом структурной модели является высокая информативность; эквивалентная схема характеризует поведение транзистора в диапазоне частот и позволяет установить связь между ее элементами и характеристиками транзистора. Бесструктурная модель транзистора менее информативна, она строго справедлива лишь на одной частоте. Для определения частотной зависимости параметров транзистора надо провести измерения на разных частотах. Однако бесструктурные модели более точны, поскольку их параметры могут быть измерены значительно точнее, чем параметры эквивалентной схемы.

Транзистор СВЧ как эквивалентный четырехполюсник может быть описан, например, *Y*- или *H*-параметрами, которые обычно используются на более низких частотах, но для измерения этих параметров необходимы режимы холостого хода и короткого замыкания, трудно осуществимые на СВЧ из-за влияния паразитных элементов схемы. Более подходят для его описания параметры матрицы рассеяния или *S*-параметры, поскольку они измеряются в линиях с согласованными нагрузками, что на СВЧ более просто. В системе *S*-параметров транзистор представлен в виде четырехполюсника, включенного в линию с волновым сопротивлением Z_0 (рис. 1.2).

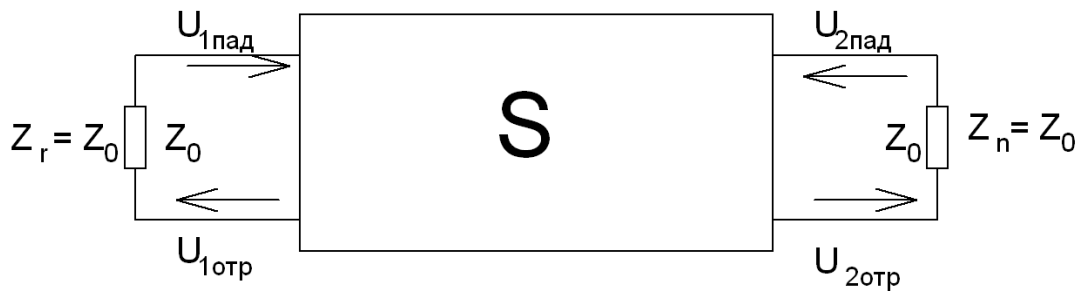


Рис. 1.2. Представление транзистора в системе S -параметров

Линия согласована с генератором и нагрузкой, т. е. $Z_r = Z_n = Z_0$. На входе и выходе четырехполюсника имеются падающие и отраженные волны напряжения $U_{iпад}$, $U_{iотр}$ ($i = 1$ для входа, $i = 2$ для выхода), связь между которыми задается параметрами матрицы рассеяния волн напряжения (S -параметрами)

$$U_{1отр} = S_{11}U_{1пад} + S_{12}U_{2пад} \quad U_{2отр} = S_{21}U_{1пад} + S_{22}U_{2пад} \quad (1.1)$$

Параметры матрицы рассеяния

$$S = \begin{vmatrix} S_{11} & S_{12} \\ S_{21} & S_{22} \end{vmatrix}. \quad (1.2)$$

определяются по формулам

$$\begin{aligned} S_{11} &= \left. \frac{U_{1отр}}{U_{1пад}} \right|_{U_{2пад} = 0} \\ S_{12} &= \left. \frac{U_{1отр}}{U_{2отр}} \right|_{U_{1пад} = 0} \\ S_{21} &= \left. \frac{U_{2отр}}{U_{1пад}} \right|_{U_{2пад} = 0} \\ S_{22} &= \left. \frac{U_{2отр}}{U_{2пад}} \right|_{U_{1пад} = 0} \end{aligned} \quad (1.3)$$

Физический смысл этих коэффициентов следующий: S_{11} и S_{22} – коэффициенты отражения от входа и выхода четырехполюсника при согласовании на его выходе ($U_{2пад} = 0$) и входе ($U_{1пад} = 0$) соответственно; S_{21} и S_{12} – коэффициенты прямой и обратной передачи напряжения, определенные при тех же условиях.

При построении транзисторных усилителей СВЧ на биполярных транзисторах нужно проводить измерения этих параметров на интересующих частотах или брать данные из справочника, если они имеются. Обычно приводятся значения модуля и фазы этих параметров, т. е. $|S_{11}|$ и φ_{S11} , $|S_{12}|$ и φ_{S12} , $|S_{21}|$ и φ_{S21} , $|S_{22}|$ и φ_{S22} .

Матрица рассеяния характеризует четырехполюсник, нагруженный на чисто активные сопротивления Z_0 . В реальных же усилителях транзистор оказывается нагруженным на сопротивления, не только не равные Z_0 , но в общем случае комплексные. В этом случае транзистор описывается параметрами матрицы рассеяния волн мощности (S' -параметры).

В этом случае (рис. 1.3) входная подводимая линия трансформирует сопротивление генератора Z_r в сопротивление Z_i в плоскости входных клемм четырехполюсника, а выходная подводимая линия – сопротивление нагрузки Z_n в сопротивление Z_2 в плоскости его выходных клемм.

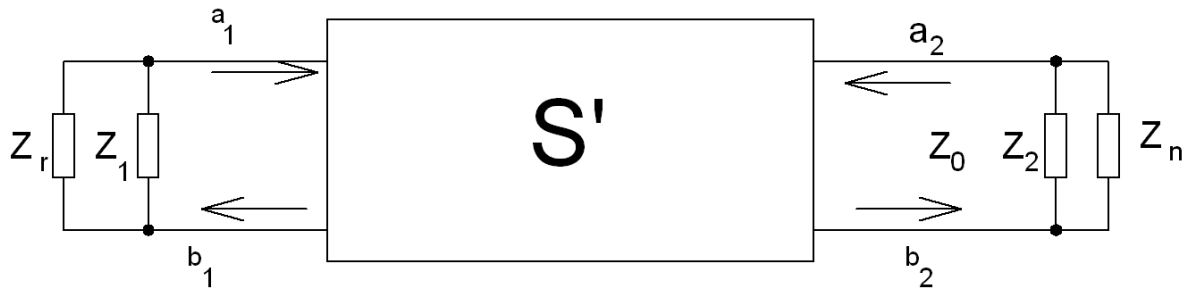


Рис. 1.3. Представление транзистора в системе S' -параметров

Падающие a_i и отраженные b_i , волны мощности на входе ($i = 1$) и выходе ($i = 2$) четырехполюсника связаны между собой соотношением

$$\begin{bmatrix} b_1 \\ b_2 \end{bmatrix} = \begin{bmatrix} S'_{11} & S'_{12} \\ S'_{21} & S'_{22} \end{bmatrix} \begin{bmatrix} a_1 \\ a_2 \end{bmatrix}. \quad (1.4)$$

Связь между элементами матриц S и S' выражается формулами

$$S'_{11} = \frac{A_1^* S_{11} - \Gamma_1^* + \Gamma_1^* \Gamma_2 S_{22} - \Gamma_2 \Delta}{A_1 (1 - \Gamma_1 S_{11} + \Gamma_2 S_{22} - \Gamma_1 \Gamma_2 \Delta)}; \quad (1.5)$$

$$S'_{12} = \frac{A_2^* S_{12} (1 - |\Gamma_1|)^2}{A_1 (1 - \Gamma_1 S_{11} + \Gamma_2 S_{22} - \Gamma_1 \Gamma_2 \Delta)}; \quad (1.6)$$

$$S'_{21} = \frac{A_1^* S_{21} (1 - |\Gamma_2|)^2}{A_2 (1 - \Gamma_1 S_{11} + \Gamma_2 S_{22} - \Gamma_1 \Gamma_2 \Delta)}; \quad (1.7)$$

$$S'_{22} = \frac{A_2^* S_{22} - \Gamma_2^* + \Gamma_1^* \Gamma_2 S_{22} - \Gamma_1 \Delta}{A_2 (1 - \Gamma_1 S_{11} + \Gamma_2 S_{22} - \Gamma_1 \Gamma_2 \Delta)}, \quad (1.8)$$

где

$$A_i = \frac{1 - \Gamma_i^*}{|1 - \Gamma_i^*|} \sqrt{(1 - \Gamma_i)^2}; \quad \Gamma_i = \frac{Z_i - Z_0}{Z_i + Z_0}; \quad (1.9)$$

$i = 1, 2; \quad \Delta = S_{11}S_{22} - S_{12}S_{21}$.

Номинальный коэффициент усиления мощности, определенный как отношение мощности в нагрузке к номинальной мощности генератора, равен

$$K_{P_{ном}} = |S'_{21}|^2 = \frac{|S_{21}|^2 (1 - |\Gamma_1|^2)(1 - |\Gamma_2|^2)}{|1 - \Gamma_1 S_{11} - \Gamma_2 S_{22} + \Gamma_1 \Gamma_2 \Delta|^2} \quad (1.10)$$

При расчете транзисторного усилителя СВЧ следует обращать внимание на обеспечение его устойчивости. В диапазоне СВЧ транзистор из-за наличия паразитных обратных связей (как внутренних, так и внешних) может возбудиться. Самовозбуждение усилителя возможно лишь в случае, когда активная составляющая входного и/или выходного сопротивления транзистора становится отрицательной.

Для оценки возможности возникновения самовозбуждения усилителя вводится коэффициент устойчивости

$$K_y = \frac{1 + |\Delta|^2 - |S_{11}|^2 - |S_{22}|^2}{2 |S_{21} S_{12}|}. \quad (1.11)$$

Условие $K_y > 1$ означает, что возможно одновременное согласование на входе и выходе транзистора. При $K_y < 1$ транзистор можно согласовать только с одной стороны. Случай, когда $K_y = 1$, является предельным случаем, когда возможно двухстороннее согласование. Для того, чтобы усилитель был абсолютно устойчив (безусловно устойчив), нужно одновременно выполнить условия

$$K_y > 1, \quad B_1 > 0, \quad B_2 > 0, \quad (1.12)$$

где $B_1 = 1 + |S_{11}|^2 - |S_{22}|^2 - |\Delta|^2$; $B_2 = 1 + |S_{22}|^2 - |S_{11}|^2 - |\Delta|^2$.

Особенности транзисторных усилителей СВЧ является то, что реальные сопротивления источника сигнала и нагрузки, как правило, равны 50 или 75 Ом (так как соединения данных устройств осуществляются коаксиальными кабелями, обладающими обычно такими сопротивлениями). Вследствие этого усилитель должен иметь согласующие цепи (СЦ), осуществляющие трансформацию сопротивлений (рис. 1.4).



Рис. 1.4. Согласование транзистора с генератором и нагрузкой:
1 – согласующая цепь СЦ1; 2 – транзистор; 3 – согласующая цепь СЦ2

СЦ1 трансформирует сопротивление генератора $Z_r = Z_0$ в сопротивление Z_i в плоскости транзистора, а СЦ2 трансформирует $Z_n = Z_0$ в сопротивление Z_2 .

В малошумящих усилителях СВЧ на биполярных транзисторах преимущественно используются схемы включения с ОЭ, поскольку они безусловно устойчивы в широкой области частот. Транзисторы в схеме с общей базой (ОБ) в большей части частотного диапазона потенциально устойчивы (имеют $K_y < 1$). В усилителях на транзисторах с ОБ (при $K_y < 1$) может быть получено значительно большее усиление, чем в схемах с ОЭ. Однако увеличение усиления связано с сужением полосы пропускания и уменьшением запаса устойчивости усилителя. Кроме того, большие коэффициенты усиления могут быть реализованы лишь при больших сопротивлениях выходной нагрузки, а это затрудняет создание согласующих цепей.

Достоинством схемы с ОБ является слабая зависимость коэффициента от частоты. Однако в широкополосных усилителях схема с ОБ не применяется по указанным выше причинам. В широкополосных усилителях необходимо использовать транзисторы с ОЭ, а в узкополосных – с ОЭ и ОБ, причем транзисторы с ОБ (при $K_y < 1$) позволяют получить значительно более узкие полосы пропускания, чем безусловно устойчивые транзисторы с ОЭ.

К достоинствам транзисторных усилителей СВЧ по сравнению с полупроводниковыми параметрическими усилителями и усилителями на туннельных диодах следует отнести больший динамический диапазон, более высокую выходную мощность, меньшую температурную зависимость параметров, очень высокую надежность, меньшую стоимость. Однако транзисторные усилители менее высокочастотны.

1.3. Схема измерительной установки

Схема измерительной установки показана на рис. 1.5. Сигнал с выхода генератора СВЧ через развязывающее устройство поступает на вход исследуемого усилителя. С помощью источника питания задается рабочий режим усилителя. Выходная мощность фиксируется ваттметром.

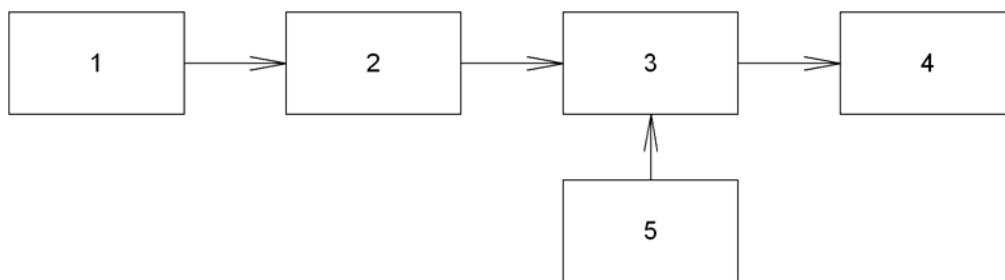


Рис. 1.5. Схема измерительной установки:
 1 – генератор СВЧ; 2 – развязывающее устройство; 3 – исследуемый усилитель;
 4 – ваттметр; 5 – источник питания

В лабораторной работе исследуется усилитель на биполярном транзисторе КТ3115 (рис. 1.6). Данный усилитель может работать в диапазоне 10 – 1500 МГц. Коэффициент усиления порядка 10 дБ. Входное и выходное сопротивления равны 75 Ом. Резисторы R1, R2, R4, R5, R6, R7 задают режим транзистора по постоянному току. Цепочка R2 C2 служит для создания отрицательной обратной связи. Конденсаторы C6, C7 составляют цепь эмиттерной коррекции. Антипаразитная цепочка R3 C3 обеспечивает устойчивость работы усилителя при больших КСВ в кабеле. Конденсаторы C1, C8 – разделительные, конденсатор C5 служит для расширения полосы частот усилителя на верхних частотах (для подъема АЧХ усилителя). Конденсатор C4 – блокировочный. Данный усилитель обладает очень широкой полосой пропускания из-за отсутствия резонансных элементов.

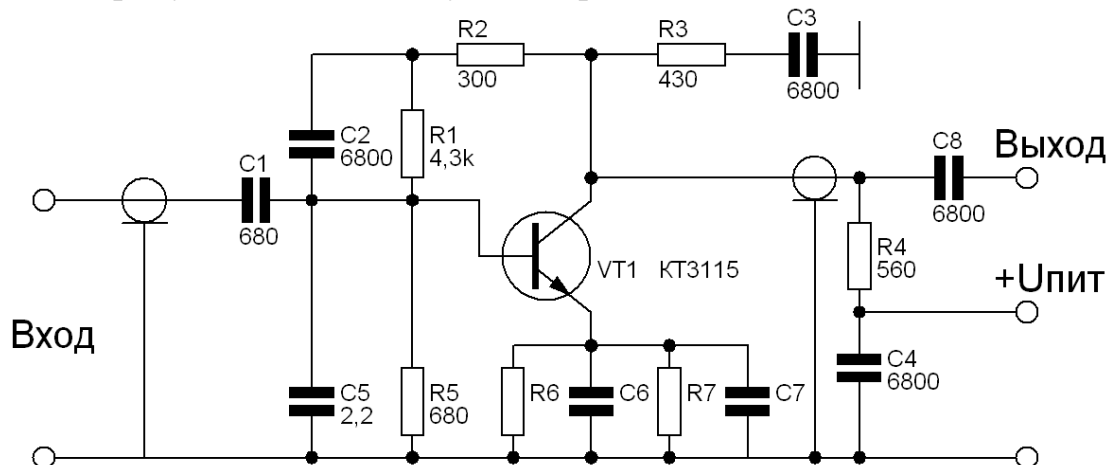


Рис. 1.6. Схема лабораторной установки

На практике такой усилитель можно использовать в качестве антенного усилителя в телевидении. Особенностью усилителя является то, что питание на транзистор подается по центральной жиле кабеля. Питающее напряжение равно +15 В, для исследования усилителя оно может меняться в пределах 0 – 15 В.

1.4. Задания и порядок выполнения работы

1. Ознакомиться со структурной схемой и аппаратурой измерительной установки.
2. Проверить правильность соединения приборов, включить их и прогреть в течение времени, указанного в описании приборов.
3. Подать на транзистор питающее напряжение.
4. Снять зависимость $P_{вых} = f(P_{вх})$ при фиксированных значениях напряжения питания $U_{num1}, U_{num2}, U_{num3}$.
5. Снять зависимости $P_{вых} = \Psi(f)$ при $P_{вх} = \text{const}$ и значениях напряжения питания $U_{num1}, U_{num2}, U_{num3}$.
6. Снять зависимости $P_{вых} = f(U_{m_n})$ при фиксированных значениях $P_{вх1}, P_{вх2}, P_{вх3}$.
7. Используя справочник, теоретически рассчитать устойчивость.

1.5. Содержание отчета

1. Цель работы.
2. Начертить структурную схему измерительной установки и принципиальную схему транзисторного усилителя.
3. Привести таблицы результатов измерений.
4. Построить графики $P_{вых} = f(P_{вх}), P_{вых} = \Psi(f), P_{вых} = f(U_{num})$.
5. Привести расчет устойчивости усилителя.
6. Сделать выводы.

Контрольные вопросы

1. Эквивалентная схема биполярного транзистора.
2. Способы выполнения транзисторных усилителей СВЧ.
3. Бесструктурная модель транзистора.
4. Почему в диапазоне СВЧ для описания свойств биполярных транзисторов не используются h - и y -параметры?
5. Физический смысл матрицы S -параметров.
6. Физический смысл матрицы S' -параметров.
7. Связь между параметрами S - и S' -матриц.
8. Как определяется коэффициент усиления по мощности транзисторного усилителя?
9. Что понимается под устойчивостью усилителя?

10. Как определяется коэффициент устойчивости?
11. Условие для безусловной устойчивости усилителя.
12. Особенности транзисторных усилителей.
13. Назначение согласующих цепей.
14. Сравнительная оценка схем с ОБ и ОЭ.
15. Преимущества и недостатки транзисторных усилителей по сравнению с другими приборами СВЧ.
16. Схема измерительной установки.
17. Порядок выполнения работы.
18. Назначение элементов принципиальной схемы.
19. Объяснить полученные результаты.

ЛАБОРАТОРНАЯ РАБОТА № 2

Исследование устройств СВЧ на $p-i-n$ -диодах

2.1. Цель работы: изучение свойств $p-i-n$ -диодов, экспериментальное исследование устройств СВЧ на $p-i-n$ -диодах.

2.2. Теоретические сведения

Широкое применение в СВЧ-диапазоне нашли $p-i-n$ -диоды в качестве элементов управляющих устройств: выключателей, коммутаторов, фазовращателей, аттенюаторов, ограничителей мощности и т. д.

Эквивалентные схемы $p-i-n$ -диода представлены на рис. 2.1.

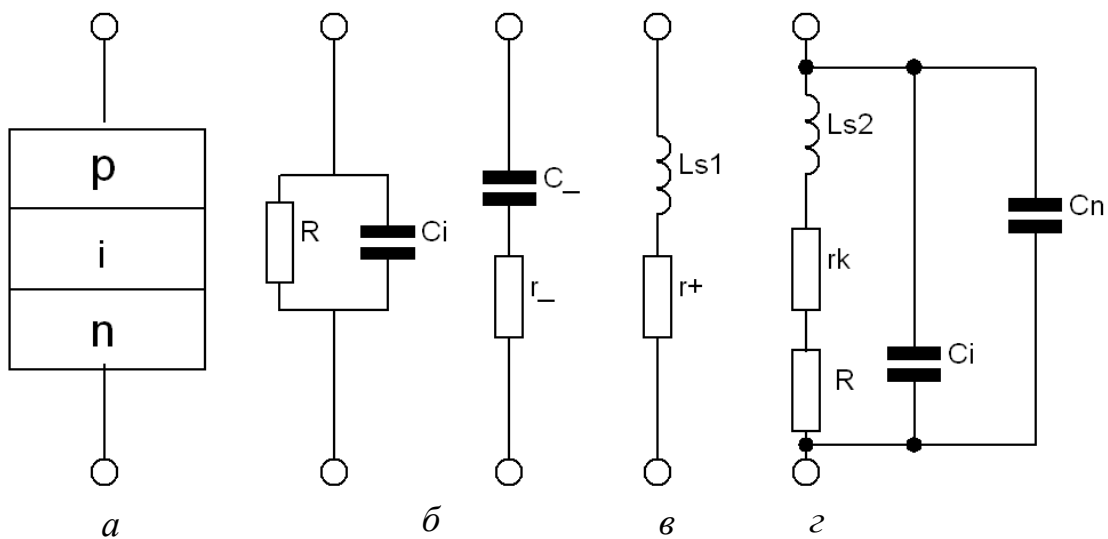


Рис. 2.1. Диод типа $p-i-n$ и схемы его замещения:
 a – устройство диода; b – диод в закрытом состоянии;
 $в$ – диод в открытом состоянии; $г$ – полная эквивалентная схема замещения

Диод типа $p-i-n$ представляет собой структуру полупроводника с сильнолегированными p - и n -слоями, разделенными высокоомной областью i с электропроводностью собственного типа (эта область называется базой диода). Поверхности диода (диаметром примерно 1 мм), прилегающие к p - и n -слоям, металлизуют и используют в качестве выводов. При подаче на диод напряжения смещения отрицательной полярности прекращается движение свободных носителей заряда из p - и n -областей в базу и диод обладает большим сопротивлением (единицы и десятки килоом). Эквивалентная схема диода в закрытом состоянии (рис. 2.1 б) представляет собой параллельное соединение емкости C , диода (обычно 0,3 – 1 пФ) и активного сопротивления R (несколько килоом). Часто схему замещения представляют в виде последовательного соединения емкости базы $C_{\text{б}}$ и активного сопротивления r , учитывающего потери (несколько ом). При подаче на диод управляющего напряжения положительной полярности (1 – 2 В) переходы отпираются. Происходит процесс заполнения базы диода свободными носителями заряда – электронами из n -слоя и дырками из p -слоя. В результате сопротивление диода резко уменьшается. Схема замещения открытого диода (рис. 2.1, в) состоит из активного сопротивления $r_{\text{от}}$ (несколько ом) и индуктивности выводов $L_{\text{в}}$. Полная эквивалентная схема $p-i-n$ -диода представлена на рис. 2.1, г. Сопротивление $r_{\text{к}}$ – сопротивление контакта, которое показывает величину омических потерь в диоде (для закрытого диода оно равно $r_{\text{з}}$, для открытого – $r_{\text{от}}$); $C_{\text{н}}$ – это емкость корпуса диода; $p-i-n$ -диоды позволяют управлять прохождением колебаний в трактах СВЧ при импульсной мощности до 100 кВт и при средней мощности до 1 кВт. Для коммутации СВЧ-сигналов используются параллельная и последовательная схемы включения диодов в линию передачи (рис. 2.2).

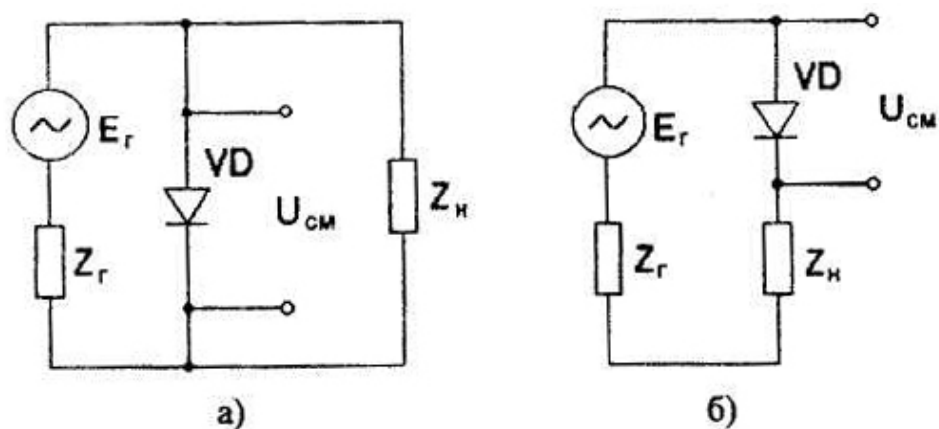


Рис. 2.2. Схемы включения диодов в линию передачи:
 а – параллельная; б – последовательная

В параллельной схеме включения при подаче положительного напряжения смещения диод включается в прямом направлении, его сопротивление становится маленьким, в линии передачи создается режим короткого замыкания и вся мощность отражается обратно в сторону генератора. В нагрузку Z_H мощность не поступает. При подаче на диод отрицательного напряжения смещения он закрывается, сопротивление его становится большим и он практически не шунтирует линию передачи, мощность беспрепятственно проходит в нагрузку. В последовательной схеме состоянию «включено» соответствует подача на диод положительного напряжения смещения, состоянию «выключено» – подача отрицательного напряжения смещения.

При подаче СВЧ-колебаний на закрытый диод не наблюдается эффекта выпрямления, так как за положительный полупериод колебаний в базе диода не успевают накопиться свободные носители заряда. Закрытый $p-i-n$ -диод при обратном напряжении смещения может выдерживать без проявления свойств нелинейности напряжение СВЧ до 1000 В. Открытый диод способен пропускать токи СВЧ до 100 А при сохранении низкого сопротивления, так как отрицательная полуволна СВЧ-колебания не успевает вытянуть из базы диода часть пространственного заряда.

Инерционность $p-i-n$ -диодов ограничивает их быстроедействие. Время включения диода составляет 0,1 – 1 мкс и определяется скоростью заполнения i -слоя носителями заряда. Время перехода диода в закрытое состояние значительно больше, поскольку обусловлено вытягиванием запасенного заряда из i -слоя. Для снижения инерционности $p-i-n$ -диодов базу выполняют достаточно большой площади для получения малой емкости полупроводниковой структуры.

Низкочастотный импеданс (сопротивление) диода определяется импедансами переходов и области базы, характер которых различен. Импеданс переходов имеет емкостной характер. Импеданс базы в зависимости от уровня инжекции носителей и частоты сигнала может носить индуктивный или индуктивно-емкостной характер. В целом НЧ-импеданс $p-i-n$ -диода при малом уровне инжекции имеет емкостной характер, а при высоком уровне инжекции – индуктивный. Последнее свойство $p-i-n$ -диодов позволяет использовать их в качестве индуктивностей в схемах генерирования сигналов.

Главным образом, СВЧ-импеданс определяется свойствами базовой области, поскольку активные и реактивные составляющие сопротивлений переходов в этом диапазоне малы. Импеданс $p-i-n$ -диода при малых уров-

нях инжекции имеет на СВЧ активно-емкостной характер. При высоких уровнях инжекции сопротивление диода можно считать чисто активным. В СВЧ-диапазоне начинают играть существенную роль такие составляющие импеданса, как емкость корпуса, индуктивность выводов, сопротивление контакта.

Для характеристики уровня вносимого ослабления мощности СВЧ-сигнала используют параметры L_{Π} и L_3 которые соответственно обозначают затухание сигнала в прямом и обратном направлениях. Обычно $L_{\Pi} = 0 - 1 \text{ dB}$, а $L_3 = 20 - 30 \text{ dB}$. Качество диода определяется по формуле

$$K = \frac{\sqrt{L_3} - 1}{\sqrt{L_{\Pi}} - 1} \quad (2.1)$$

Параметр качества является универсальной характеристикой, позволяющей сравнивать переключающие свойства управляемых диодов. На практике этот параметр лежит в пределах 50 – 1000.

Мощность, рассеиваемая на диоде, связана с непрерывно падающей СВЧ-мощностью в линии передачи P_{Π} соотношением:

а) в состоянии пропускания

$$P_{\text{ПАС}} = \frac{2(\sqrt{L_{\Pi}} - 1)}{L_{\Pi}} P_{\Pi}; \quad (2.2)$$

б) в состоянии запирания

$$P_{\text{ПАС}} = \frac{2(\sqrt{L_3} - 1)}{L_3} P_{\Pi} \quad (2.3)$$

Рассмотрим работу аттенюатора на $p-i-n$ -диодах (рис. 2.3).

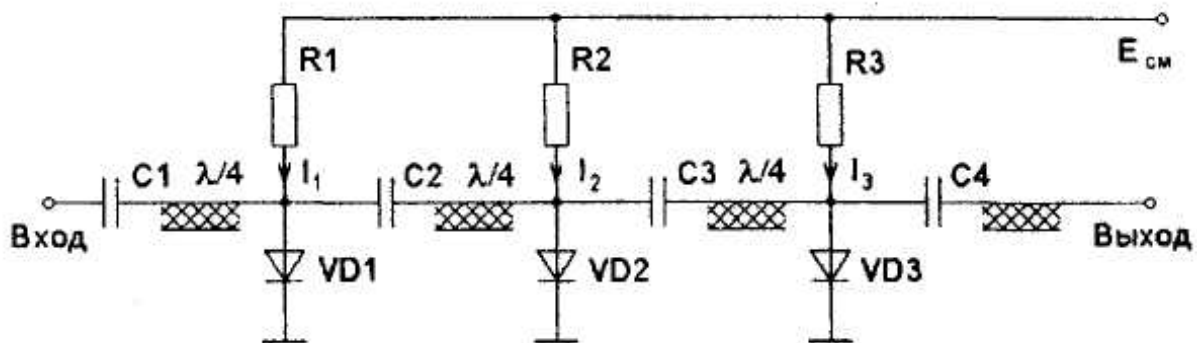


Рис. 2.3. Аттенюатор на $p-i-n$ -диодах

Ослабление входного сигнала осуществляется за счет поглощения части входной мощности активными сопротивлениями $p-i-n$ -диодов. Изменяя величину смещения E_{CM} от 0 до +1 В, можно регулировать величину

выходного сигнала. При подаче на диод напряжения смещения менее порога открывания диода (отрицательное смещение) он будет закрыт и величина сигнала на выходе будет максимальной. При подаче напряжения смещения больше 0,6 – 0,7 В он открывается и в линии передачи создается, близкий к короткому замыканию; значительная часть мощности отражается обратно к генератору.

Выходная мощность сигнала в этом случае будет минимальной. Промежуточные значения напряжения смещения соответствуют включению в линию передачи некоторой проводимости $p-i-n$ -диода, вносящей затухание в величину сигнала.

Приемлемое согласование по входу в широком диапазоне изменения вносимого затухания достигается включением четвертьволновых отрезков линий передачи между диодами и выбором такого режима по постоянному току, при котором сопротивление крайних диодов больше сопротивления диода, находящегося в середине. Можно установить определенное соотношение между токами I_i и I , позволяющее сохранить удовлетворительное согласование при изменении ослабления. Сопротивления резисторов R_1 , R_2 , R_3 в цепи управления должны быть не менее десятков-сотен килоом. Конденсаторы C_1 , C_2 , C_3 и C_4 служат для развязки цепей диодов, генератора и нагрузки по постоянному току.

На рис. 2.4 дана схема трехкаскадного переключателя на $p-i-n$ -диодах.

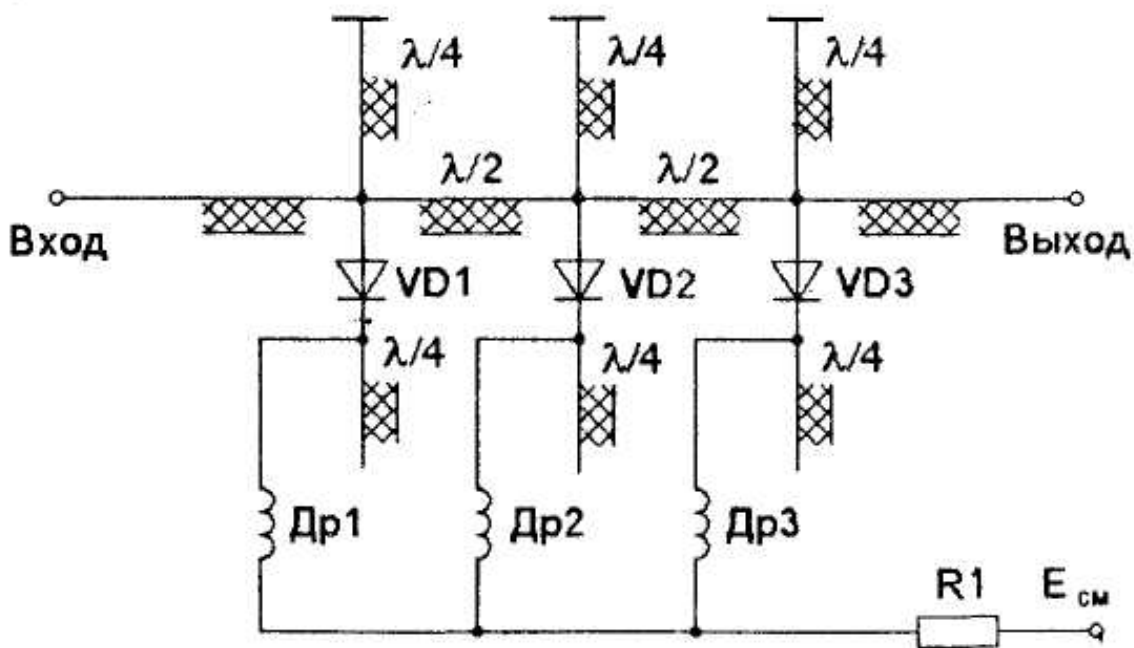


Рис. 2.4. Трехкаскадный переключатель на $p-i-n$ -диодах

В состоянии «включено» (подача на диоды положительного смещения) диоды имеют большое сопротивление и мощность передается на выход с минимальными потерями. В состоянии «выключено» (подача на диоды отрицательного смещения) сопротивление диодов много меньше волнового сопротивления линии передачи. Это создает в сечениях включения диодов режим, близкий к короткому замыканию. Поступившая на вход переключателя мощность отражается обратно к генератору.

Последовательное включение трех каскадов через полуволновые отрезки линии передачи позволяет увеличить затухание в состоянии «выключено». Короткозамкнутые шлейфы длиной $\lambda/4$ создают цепи питания по постоянному току. Для тока высокой частоты входное сопротивление данного шлейфа равно бесконечности и он не шунтирует линию передачи. Разомкнутые шлейфы длиной $\lambda/4$ для тока высокой частоты создают режим короткого замыкания на их выходах, препятствуя проникновению колебаний СВЧ в источник питания. Блокировочные дроссели Др1, Др2, Др3 обладают высоким сопротивлением для переменного тока и служат для дополнительной развязки цепей переменного и постоянного токов. Резистор R1 – ограничительный, выбирается в пределах 10 – 100 кОм.

2.3. Схема измерительной установки

Схема измерительной установки показана на рис 2.5.

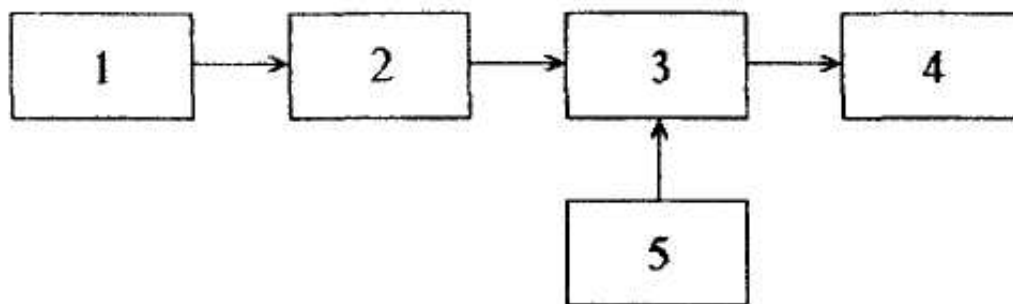


Рис. 2.5. Схема измерительной установки:

1 – генератор СВЧ; 2 – развязывающее устройство; 3 – исследуемые устройства на *p-i-n*-диодах; 4 – ваттметр; 5 – источник электропитания

Сигнал с генератора СВЧ поступает через развязывающее устройство на исследуемое устройство на *p-i-n*-диодах. Ваттметр измеряет уровень мощности на выходе данного устройства. В лабораторной работе исследуются аттенуатор и трехканальный переключатель на *p-i-n*-диодах, показанные на рис. 2.3 и 2.4. Короткозамкнутые и разомкнутые шлейфы длиной $\lambda/4$ и $\lambda/2$ выполнены на отрезках коаксиальных линий передач. Устройства собраны на *p-i-n*-диодах серии 2A510A, выполненных в метал-

локерамическом корпусе с жесткими выводами. Предельная рассеиваемая мощность на диоде 1 Вт (в импульсном режиме 40 Вт).

При проведении исследований на диод нужно подавать уровни мощности, значительно меньшие данных значений (порядка 1 мВт). Сопротивление диода при высоком значении СВЧ-мощности равно 1,5 Ом, при низком значении – 15 Ом. Емкость корпуса 0,25 пФ, индуктивность выводов 0,6 нГн. Постоянный прямой ток 200 мА, постоянное обратное напряжение 25 В. Эти параметры следует помнить при исследовании *p-i-n*-диодов.

При эксплуатации аппаратуры на *p-i-n*-диодах должны быть приняты меры, предохраняющие диоды от электрических СВЧ-перегрузок, которые могут привести либо к необратимому ухудшению параметров, либо к полному отказу (выгоранию) диодов. Входы и выходы СВЧ-тракта в неработающем или хранящемся блоке аппаратуры с использованием диодов должны быть перекрыты металлическими заглушками.

Исследование данных устройств проводится на частоте 1,5 ГГц. Уровень мощности на вход исследуемых устройств подается с калиброванного выхода генератора. При снятии частотных характеристик данный уровень следует поддерживать постоянным. Частотный диапазон данных устройств ограничивает зависимость длины шлейфов от частоты. В лабораторной работе отрезки линий передач рассчитаны на работу с длиной волны $\lambda = 20$ см (при этом $\lambda/4 = 5$ см, $\lambda/2 = 10$ см).

При отклонении длины волны от указанного значения шлейфы будут терять свои свойства, внося в линию передачи шунтирующую проводимость.

Измерение выходной мощности осуществляется ваттметром 4 с учетом формул

$$P_{ИЗМ} = \frac{P_{ОТСТ}}{K_{ЭФ}} - 2,5 \text{ мкВт} - \text{для положения «1»}; \quad (2.4)$$

$$P_{ИЗМ} = \frac{P_{ОТСТ}}{K_{ЭФ}} K_{Д} - \text{для положения «100»},$$

где $P_{ИЗМ}$ – измеряемая мощность; $P_{ОТСТ}$ – мощность, отсчитываемая по шкале ваттметра; $K_{ЭФ}$ – коэффициент эффективности ВЧ-переключателя, указанный в формуляре; $K_{Д}$ – коэффициент деления ВЧ-переключателя в размах, указанный в формуляре.

В лабораторной работе также предлагается исследование аттенюаторов в ВЧ-диапазоне. При этом на выходе устройства устанавливается осциллограф.

2.4. Задания и порядок выполнения работы

1. Ознакомиться со структурной схемой, аппаратурой и элементами измерительной установки.
2. Проверить правильность соединения приборов, включить их и прогреть в течение времени, указанного в описании на приборы.
3. Исследовать аттенюатор на $p-i-n$ -диодах.
4. Снять зависимости $P_{ВЫХ} = f(P_{ВХ})$ при подаче на диоды напряжения смещения положительной и отрицательной полярностей.
5. Снять зависимость $P_{ВЫХ} = f(E_{СМ})$ при $P_{ВХ} = \text{const}$ на частоте, заданной преподавателем ($f = 1,5$ ГГц).
6. Снять зависимость $P_{ВЫХ} = \Psi(f)$ для напряжения смещения положительной полярности и $P_{ВХ} = \text{const}$.
7. Построить характеристику затухания аттенюатора. $C_{12} = \Psi(f)$, $C_{12} = P_{ВХ}/P_{ВЫХ}$.
8. Исследовать трехкаскадный переключатель на $p-i-n$ -диодах.
9. Снять зависимость $P_{ВЫХ} = f(P_{ВХ})$ при подаче на диоды напряжения смещения положительной и отрицательной полярностей.
10. Снять зависимость $P_{ВЫХ} = f(E_{СМ})$ при $P_{ВХ} = \text{const}$ на частоте, указанной преподавателем.
11. Снять зависимость выходной мощности $P_{ВЫХ} = \Psi(f)$ при различных значениях напряжения смещения (положительной и отрицательной полярностей) и $P_{ВХ} = \text{const}$.
12. Построить характеристику $C_{12} = \Psi(f)$, где C_{12} определяется по пункту 7.
13. Исследовать устройство на частоте $f = 10$ МГц. При этом на выходе будут сниматься зависимости напряжения от всех указанных выше величин.

2.5. Содержание отчета

1. Цель работы.
2. Начертить структурную схему измерительной установки и схемы исследуемых устройств на $p-i-n$ -диодах.
3. Привести таблицы результатов измерений.
4. Построить графики $P_{ВЫХ} = f(P_{ВХ})$, $P_{ВЫХ} = f(E_{СМ})$, $P_{ВЫХ} = \Psi(f)$ и $C_{12} = \Psi(f)$ для обеих схем на частоте $f = 1,5$ ГГц.
5. Для устройств, работающих на частоте $f = 10$ МГц, снять зависимости выходного напряжения от указанных выше величин (заменяя $P_{ВХ}$ на $U_{ВХ}$).
6. Сделать выводы.

Контрольные вопросы

1. Принцип работы и структура $p-i-n$ -диодов.
2. Применение $p-i-n$ -диодов в устройствах СВЧ.
3. Схемы замещения $p-i-n$ -диодов.
4. Параметры $p-i-n$ -диодов.
5. Последовательная и параллельная схемы включения $p-i-n$ -диодов в коммутаторах СВЧ-сигналов.
6. Преимущества и недостатки $p-i-n$ -диодов.
7. Чем ограничивается быстродействие $p-i-n$ -диодов?
8. Характер импеданса $p-i-n$ -диодов на НЧ и СВЧ.
9. Принцип работы аттенюатора на $p-i-n$ -диодах.
10. Принцип работы трехкаскадного переключателя на $p-i-n$ -диодах.
11. Назначение короткозамкнутого и разомкнутого шлейфов.
12. Назначение блокировочных элементов.
13. Схема измерительной установки.
14. Как осуществляется исследование устройств на $p-i-n$ -диодах?
15. Построить схемы трехканальных и четырехканальных переключателей на $p-i-n$ -диодах и объяснить принцип их действия.

ЛАБОРАТОРНАЯ РАБОТА № 3

Исследование лампы обратной волны О-типа

3.1. Цель работы: изучить принцип работы ЛОВ, экспериментально исследовать характеристики лампы обратной волны в режиме генерации, ознакомиться с конструкцией и основными параметрами ЛОВ.

3.2. Теоретические сведения

Лампа обратной волны (ЛОВ) является электронным прибором длительного взаимодействия электронного потока с электромагнитной волной, распространяющейся по замедляющей системе. ЛОВ представляет собой маломощный генератор СВЧ-колебаний с электронной перестройкой частоты.

Схематическое устройство лампы показано на рис. 3.1.

Основными элементами лампы обратной волны О-типа являются:

– электронный прожектор, служащий источником электронов и формирующий электронный пучок;

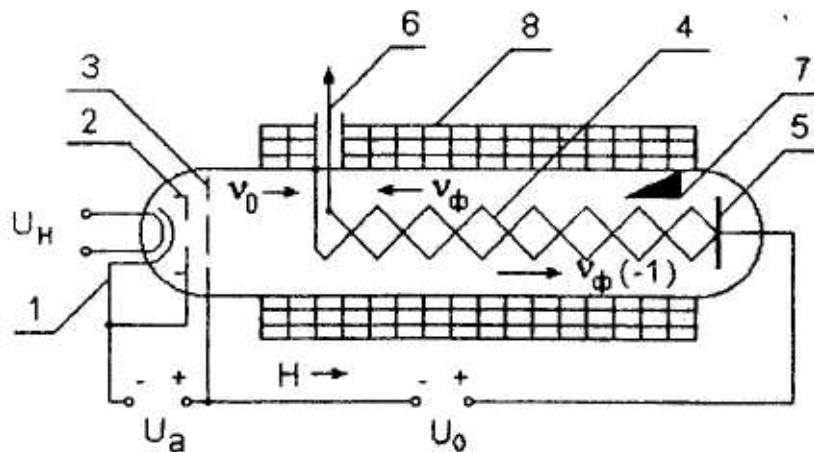


Рис. 3.1. Схема устройства и питания лампы обратной волны О-типа

- замедляющая система в виде двухзаходной спирали, уменьшающая фазовую скорость распространения электромагнитных волн;
- вывод высокочастотной энергии, расположенный в начале замедляющей системы со стороны, примыкающей к электронной пушке;
- коллектор, служащий для рассеивания электронов и отвода тепла от лампы;
- фокусирующая система магнитного типа, создающая продольное магнитное поле.

Электронный прожектор состоит из подогреваемого катода 1, управляющего электрода 2, первого анода 3.

Первый анод служит для уменьшения влияния напряжения на коллекторе, изменяющегося в больших пределах, на величину тока коллектора. К первому аноду прикладывается положительное относительно катода напряжение U_a порядка нескольких десятков или сотен вольт, позволяющее регулировать величину тока коллектора. Управляющий электрод обычно соединяют с катодом. На замедляющую систему 4 и коллектор 5 подаётся положительное относительно катода U_0 ускоряющее напряжение порядка нескольких сотен или тысяч вольт. Изменением ускоряющего напряжения осуществляется перестройка частоты генератора. Вывод высокочастотной энергии 6 в зависимости от конструкции замедляющей системы может быть коаксиального или волноводного типа.

Для упрощения конструкции вывода энергии коллектор и замедляющая система соединяются с корпусом лампы, а катод находится под напряжением по отношению к корпусу. Для уменьшения вредного влияния отражённой от выхода замедляющей системы волны на процессы в лампе у коллектора размещают сосредоточенный поглотитель 7.

Магнитная фокусирующая система 8 выполняется в виде постоянного магнита или соленоида, питаемого постоянным током. Магнитное поле фокусирующей системы направлено вдоль оси замедляющей системы и препятствует расхождению электронного пучка при его движении к коллектору.

В результате флуктуации электронного потока в замедляющей системе могут быть наведены слабые колебания. Возникшая при этом электромагнитная волна может быть представлена суммой пространственных гармоник. Фазовая скорость одной из этих гармоник может удовлетворять условию синхронизма

$$V_{\phi n} \approx V_0 \quad (3.1)$$

Замедляющие системы ламп обратной волны выполняют таким образом, чтобы амплитуда первой обратной гармоники в замедляющей системе была максимальна. Поэтому электронный поток будет взаимодействовать прежде всего с полем именно этой гармоники. Взаимодействуя с полем обратной гармоники, электроны начнут группироваться в сгустки и отдавать свою энергию полю волны. Амплитуда волны будет возрастать, эффект группирования электронов и передача энергии полю волны увеличатся ещё более и т.д.

Вектор групповой скорости волны противоположен по направлению векторам скорости электронов и фазовой скорости обратной гармоники (см. рис. 3.1). Использование электронного потока, движущегося навстречу потоку электромагнитной энергии, обеспечивает в ЛОВ положительную обратную связь. Чтобы в лампе обратной волны установились стационарные колебания, необходимо выполнение двух условий: баланса фаз и баланса амплитуд. Баланс фаз для автогенератора заключается в том, что сумма фазовых углов при обходе по контуру автогенератора должна быть равна целому числу 2π . Для ЛОВ баланс фаз можно записать в виде

$$\frac{\omega \cdot l}{V_{\phi(-1)}} - \frac{\omega \cdot l}{V_0} = \pi(2n + 1), \quad (3.2)$$

где l – длина замедляющей системы; $n = 0, 1, 2, 3, \dots$ – номер зоны (порядка) генерации; V_0 – скорость электронов; $V_{\phi(-1)}$ – фазовая скорость первой обратной гармоники.

При $n = 0$ в лампе возникнут колебания основного вида. Для их возбуждения необходимо наименьшее значение скорости электронов V_0 , а следовательно, наименьшая величина ускоряющего напряжения U_0 . Генерация колебаний в лампе обратной волны начинается при определённом минимальном значении тока коллектора I_0 , которое называется пусковым.

При этом выполняется условие баланса амплитуд, которое для ЛОВ заключается в следующем: энергия, получаемая электромагнитной волной в результате взаимодействия с электронным потоком, должна быть достаточной для покрытия всех видов потерь и поддержания процессов модуляции электронного потока.

Для колебаний основного вида величина пускового тока

$$In_0 = \frac{0,124U_0}{R_C N^3} \quad (3.3)$$

где U_0 – ускоряющее напряжение; R_C – сопротивление связи замедляющей системы для первой обратной гармоники; $N = l/\lambda_c$ – отношение длины замедляющей системы l к длине волны в замедляющей системе.

Для самовозбуждения в ЛОВ колебаний основного порядка необходимо, чтобы выполнялось условие

$$In_1 > I_0 > 2 - 5In_0, \quad (3.4)$$

где In_1 – пусковой ток для колебаний первого порядка; I_0 – ток коллектора.

Одним из наиболее ценных свойств ЛОВ является возможность перестройки частоты генератора за счет изменения электрического режима работы лампы.

Длина волны генерируемых колебаний определяется выражением

$$\lambda = \frac{2l}{2n+1} \left(\frac{c}{V_\phi(-1)} - \frac{505}{U_0} \right) \quad (3.5)$$

Из этого выражения следует, что с изменением ускоряющего напряжения U_0 и, следовательно, скорости электронов v_0 , меняется длина волны генерируемых колебаний. Так как замедляющая система для всех обратных гармоник обладает аномальной дисперсией, т. е. абсолютная величина фазовой скорости возрастает с ростом частоты, то увеличение ускоряющего напряжения вызовет увеличение частоты генерируемых колебаний. Зависимость частоты от ускоряющего напряжения (рис. 3.2) является нелинейной, закон изменения частоты обусловлен дисперсией замедляющей системы.

Ширину рабочего диапазона электронной перестройки принято оценивать коэффициентом перекрытия диапазона

$$\sigma = \frac{f_{\max}}{f_{\min}} \quad (3.6)$$

где f_{max}, f_{min} – максимальная и минимальная граничные частоты диапазона, на которых выходная мощность ЛОВ уменьшается вдвое по сравнению с максимальным значением.

При коаксиальном выходе энергии ЛОВ имеют коэффициент перекрытия диапазона $\sigma \approx 2$, а с волноводным – $\sigma \approx 1,5 - 1,6$.

Для оценки зависимости частоты от напряжения U_0 используют значение крутизны электронной перестройки частоты Se

$$Se = \frac{df}{dU_0} \quad (3.7)$$

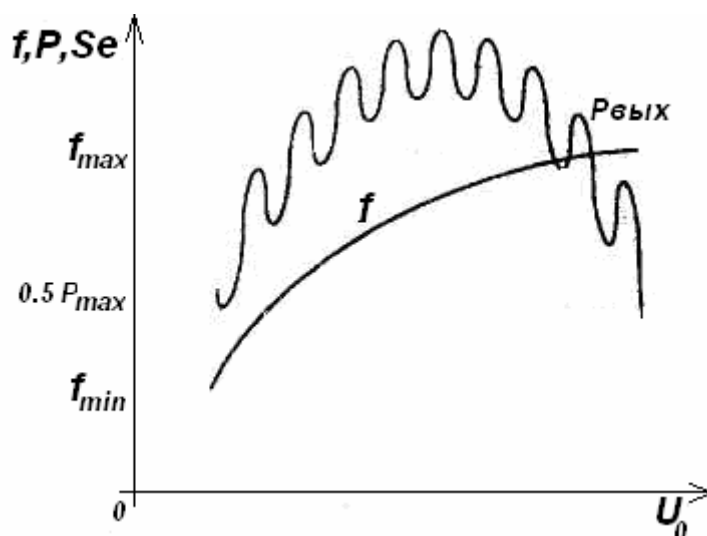


Рис. 3.2. Зависимость выходной мощности, частоты генерации, крутизны электронной перестройки от напряжения U_0

Крутизна электронной перестройки частоты уменьшается с ростом f (см. рис. 3.2). Для ЛОВ сантиметрового диапазона крутизна не превышает нескольких мегагерц на вольт, а для миллиметрового составляет десятки мегагерц на вольт.

Следует отметить, что ЛОВ является единственным видом электровакуумных приборов, позволяющих получить колебания в субмиллиметровом диапазоне волн с достаточным для практики уровнем выходной мощности.

Выходная мощность ЛОВ зависит от ускоряющего напряжения U_0 (см. рис. 3.2). Немонотонность зависимости связана с наличием отражений от поглотителя и недостаточностью согласования вывода энергии с замедляющей системой. Выходная мощность ЛОВ может быть оценена выражением

$$P_{ВЫХ} = \frac{2}{nN} U_0 (I_0 - I_{n0}) \quad (3.8)$$

где $N = l_c/\lambda_c$ – электрическая длина замедляющей системы; I_0 – ток луча (коллектора); I_{n0} – пусковой ток.

С ростом U_0 выходная мощность вначале растёт, т. к. растёт проводимая в ЛОВ мощность постоянного тока $P = I_0 U_0$, а затем в связи с увеличением I_{n0} рост выходной мощности уменьшается, возможно наступление спада мощности.

Обычно ЛОВ используется для генерирования небольших мощностей от милливатт до нескольких ватт.

Выходную мощность ЛОВ можно регулировать изменением тока луча, который зависит от напряжения анода. При этом наблюдается изменение частоты (электронное смещение частоты). При увеличении тока I_0 в ЛОВ наблюдается уменьшение частоты.

Электронный коэффициент полезного действия ЛОВ не превышает нескольких процентов. Теоретическая величина электронного КПД определяется соотношением

$$\eta_{\text{Э}} = 0,84C \quad (3.9)$$

где $C = \sqrt[3]{\frac{R_C I_0}{4U_0}}$ – параметр усиления; R_C – сопротивление связи замедляющей системы; I_0 – ток луча; U_0 – ускоряющее напряжение.

Лампы обратной волны применяются в качестве гетеродинов радиолокационных и связных приёмников, маломощных генераторов в широкодиапазонной аппаратуре радиотехнической разведки и радиопротиводействия, а также в измерительной аппаратуре в качестве СВИП-генераторов. В настоящее время ЛОВ выпускаются в основном для замены вышедших из строя в уже существующей аппаратуре. Новые типы ЛОВ разрабатываются только в субмиллиметровом диапазоне. На более низких частотах ЛОВ заменяются полупроводниковыми приборами СВЧ.

В работе исследуется лампа ОВ-3. Генерируемая лампой мощность СВЧ поступает через направленный ответвитель на осциллограф, а через второй направленный ответвитель – на входы частотомера и измерителя мощности. Питание ЛОВ осуществляется стабилизированными напряжениями; контроль – по стрелочным приборам.

3.3. Задания и порядок выполнения работы

1. Подготовить к работе измерительные приборы.
2. Подать питание на электроды ЛОВ.
3. Получить на осциллографе изображение зоны генерации ЛОВ.

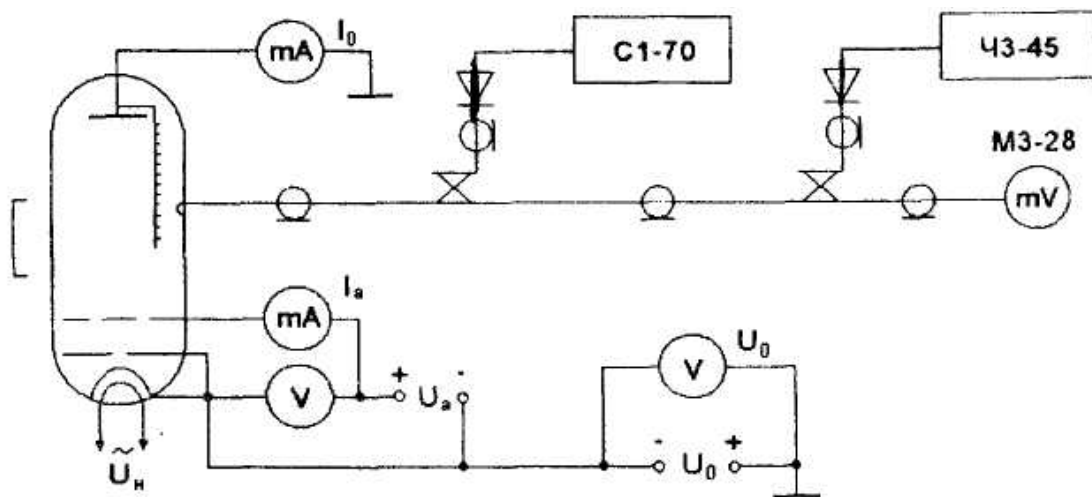


Рис. 3.3. Схема измерительной установки

4. Снять зависимости $P = f(U_0)$, $f = F(U_0)$ при $U_a = \text{const}$.
5. Снять зависимости $P = f(I_0)$, $f = \varphi(I_0)$ при $U_0 = \text{const}$. Величину тока коллектора можно изменять, меняя напряжение первого анода U_a ; при этом снять зависимость $I_0 = f(U_a)$ при $U_0 = \text{const}$.
6. Снять зависимость $I_{0n} = f(U_0)$.
7. По результатам измерений построить следующие зависимости: $P = f(U_0)$; $f = F(U_0)$; $I_{0n} = f(U_0)$; $Se = f(U_0)$; $I_0 = f(U_0)$; $I_0 = f(U_a)$, $P = f(I_0)$; $f = \varphi(I_0)$; $P = f(U_a)$; $\eta = \varphi(f)$, где $\eta = [P/(I_0 U_0)]100\%$ – электронный КПД.

3.4. Содержание отчёта

1. Цель работы.
2. Схема измерительной установки.
3. Таблицы результатов измерений и вычислений.
4. Краткие выводы.

Контрольные вопросы

1. Принцип работы ЛОВ.
2. Параметры ЛОВ.
3. Отличие ЛОВ от ЛБВ.
4. Конструкция ЛОВ.
5. Условия возникновения генерации в ЛОВ.

6. Условие синхронизации.
7. Как определяется длина волны генерируемых ЛОВ колебаний?
8. Преимущества и недостатки ЛОВ.
9. Схема генератора на ЛОВ.
10. Способы осуществления модуляции на ЛОВ.
11. Методика измерения характеристик и параметров ЛОВ.

ЛАБОРАТОРНАЯ РАБОТА № 4

Исследование генераторов на диодах Ганна

4.1. Цель работы: изучение принципа работы диодов Ганна и экспериментальное исследование генераторов на диодах Ганна.

4.2. Теоретические сведения

Диод Ганна (ДГ) – это кристалл галлия электронной проводимости с двумя омическими контактами на противоположных гранях (рис. 4.1).

Активная часть ДГ обычно имеет длину $l = 1 - 100$ мкм и концентрацию легирующих донорных примесей $n = 2 \cdot 10^{14} - 2 \cdot 10^{16} \text{ см}^{-3}$. Слой полупроводника с повышенной концентрацией примесей $n^+ = 10^{18} - 10^{19} \text{ см}^{-3}$ служит для создания омических контактов.

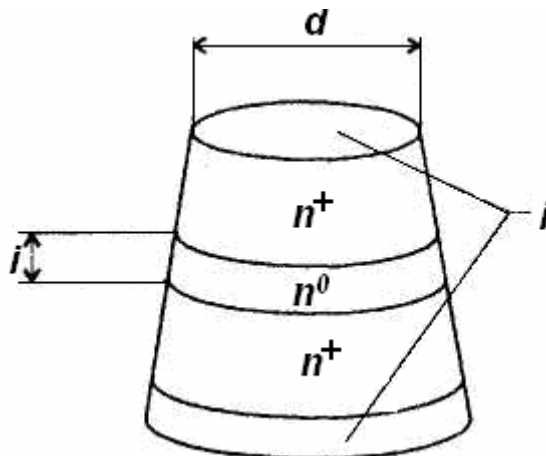


Рис. 4.1. Структура диода Ганна: 1 – омические контакты

Типичные значения диаметра кристалла $d = 50 - 250$ мкм. Как видно, ДГ – полупроводниковый прибор с двумя электродами, не содержащий $p-n$ -переходов.

В основе работы этих приборов лежит явление объёмной отрицательной дифференциальной проводимости, возникающей в некоторых полупроводниковых материалах n-типа в сильных электрических полях (GaAs, GaSb, InP, CdTe и др.). Для арсенида галлия GaAs структура энергетических зон имеет вид, показанный на рис. 4.2.

Наличие двух минимумов (долин) в зоне проводимости, разделённых зарядом $\Delta E_i = 0,36$ эВ обеспечивает возможность существования в GaAs двух типов электронов: «лёгких» с эффективной массой $m_1^* = 0,072m_0$ (где m_0 – масса свободного электрона) и «тяжёлых» с массой $m_2^* = 1,2 m_0$. «Лёгкие» электроны будут характеризоваться высокой подвижностью ($\mu_1 > 500$ В/см²с), а «тяжёлые» – низкой ($\mu_2 \approx 100 - 200$ В/см²с). В состоянии термодинамического равновесия основное количество электронов зоны проводимости обладает энергией, соответствующей нижнему минимуму зоны проводимости. Обозначим концентрацию таких электронов через n_1 .

Концентрацию электронов, имеющих значение энергии, соответствующее верхнему минимуму, обозначим n_2 . При этом очень небольшая часть электронов будет находиться в верхней долине. Выражение для плотности тока через однородный образец полупроводника можно записать в виде

$$j = q(n_1\mu_1 + n_2\mu_2)E, \quad (4.1)$$

где q – заряд электрона, E – напряжённость электрического поля в полупроводнике.

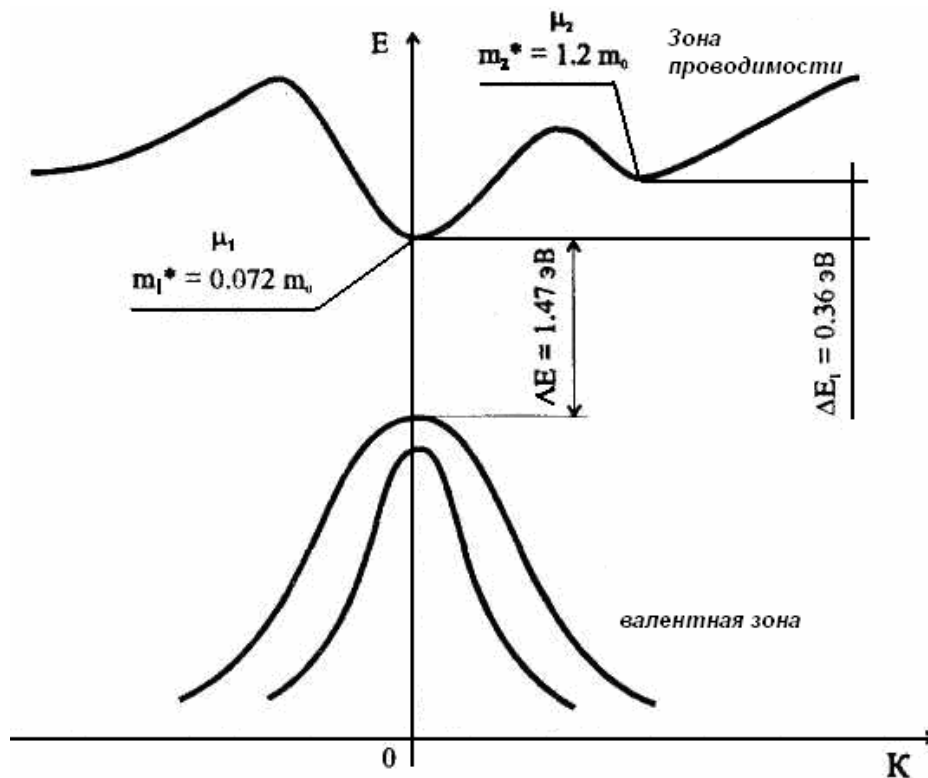


Рис. 4.2. Энергетические зоны GaAs

При слабых электрических полях практически все электроны будут находиться в нижней долине

$$n_1 \gg n_2, n_1 + n_2 = n_0, n_1 \approx n_0 \quad (4.2)$$

где n_0 – концентрация свободных электронов в образце полупроводника.

Плотность тока в этом случае будет равна

$$j_1 = qn_0\mu_1E_1 \quad (4.3)$$

В сильном электрическом поле, когда $E_2 > E_1$, следовательно $n_2 \gg n_1$, плотность тока будет равна

$$j_2 = qn_0\mu_2E_2 \quad (4.4)$$

В этом случае $j_2 < j_1$, так как $\mu_2 \gg \mu_1$. При промежуточных значениях электрического поля плотность тока в образце должна уменьшаться от значения j_1 до значения j_2 , так как зависимость должна иметь падающий участок, соответствующий отрицательной дифференциальной проводимости $\partial \tau / \partial E < 0$ (рис. 4.3).

Поскольку напряжение на электродах ДГ пропорционально напряжённости электрического поля ($U = E_1$), то зависимость тока от напряжения и от напряжённости поля будет иметь одинаковый вид. Для ДГ характерно наличие значения напряжения $U_{пор}$, при котором ток имеет максимальное значение I_{max} . На спадающем участке характеристики ДГ значение тока соответствует минимальному значению I_{min} .

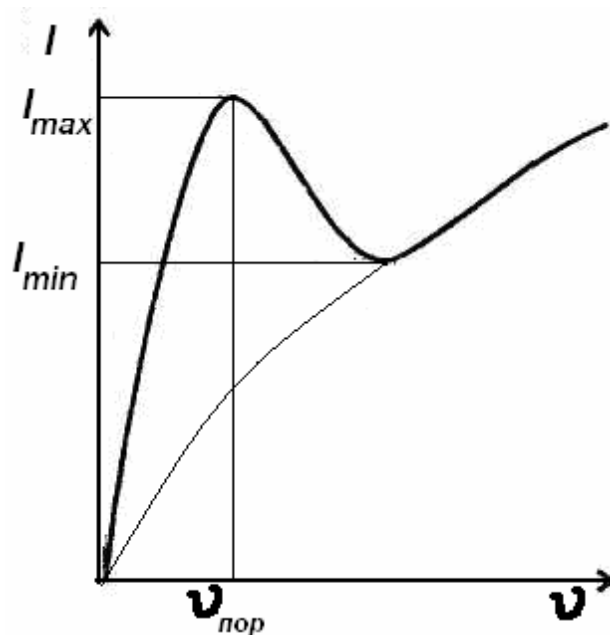


Рис. 4.3. ВАХ диода Ганна

Название диодов связано с физическим эффектом, открытым Дж. Ганном в 1963 г. При подаче на диод постоянного напряжения, принимающего некоторый пороговый уровень $U_{пор}$, в его цепи возникают периодические колебания тока. Частота этих пролётных колебаний обратно пропорциональна длине активной части диода

$$f_{ПР} = 100/l \quad (4.5)$$

где $f_{ПР}$ – в гигагерцах, а l – в нанометрах.

Таким образом, в отличие от многих типов автогенераторов, где колебания создаются в резонаторе, генераторы на ДГ в принципе могут работать без резонансных колебательных систем.

По аналогии с диодами других типов электроды ДГ называют катодом и анодом, причём к катоду присоединяют отрицательный полюс постоянного напряжения, к аноду – положительный.

Физический смысл порогового значения напряжённости поля заключается в том, что при $E > E_{пор}$ значительная часть электронов приобретает добавочную энергию, равную разности энергий между нижним и верхним минимумами зоны проводимости ДЭ, в результате чего эти электроны получают возможность перейти из долины с высокой подвижностью в долину с низкой подвижностью. Для GaAs значение $E_{пор} = 3500$ В/см.

При подаче на ДГ постоянного электрического поля с напряжённостью $E > E_{пор}$ в однородном кристалле полупроводника возникают спонтанные колебания электрического тока. Предположим, что в какой-то области кристалла (затененная область на рис.4.4, а) электрическое поле вследствие флуктуации в распределении атомов примесей оказалось слегка больше среднего. Средняя дрейфовая скорость электронов в этой области упадёт. Поэтому к замедлившимся электронам приблизятся носители, находящиеся ближе к аноду.

Таким образом, образуются и растут области отрицательного заряда, одновременно будет расти и электрическое поле в области флуктуации носителя (рис. 4.4, в). Область высоких значений электрического поля называется *доменом*. Домен возникает в непосредственной близости от катода и движется к аноду, дойдя до которого исчезает. После этого у катода образуется новый домен и цикл повторяется

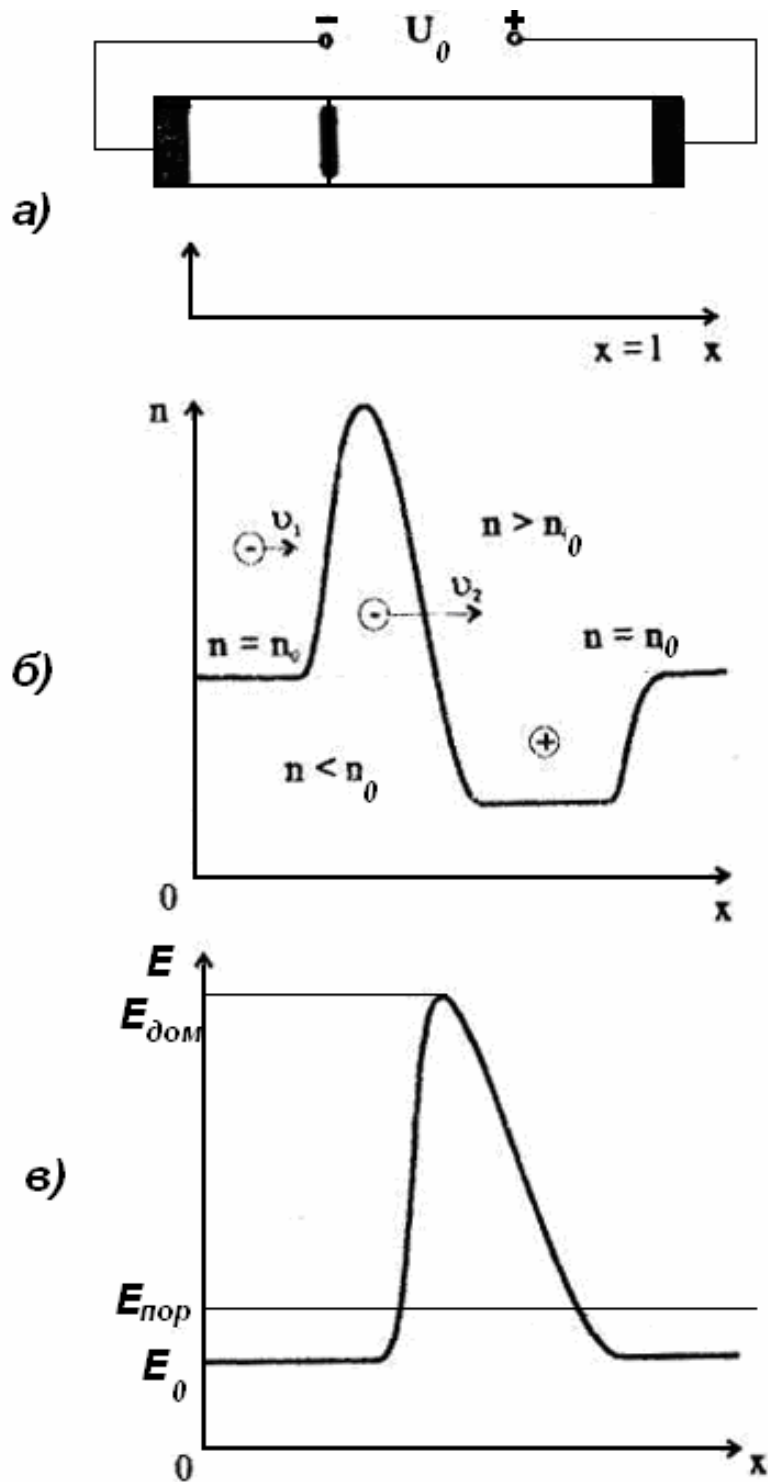


Рис. 4.4. Принцип работы ДГ:
 а – подача питающего напряжения; б – распределение концентрации электронов;
 в – распределение напряжённости поля при возникновении домена отрицательного и положительного зарядов

Рассмотрим режимы работы ДГ. В пролётном режиме диод работает либо на омическую нагрузку, либо на резонансную цепь с низкой добротностью (рис. 4.5, а, б).

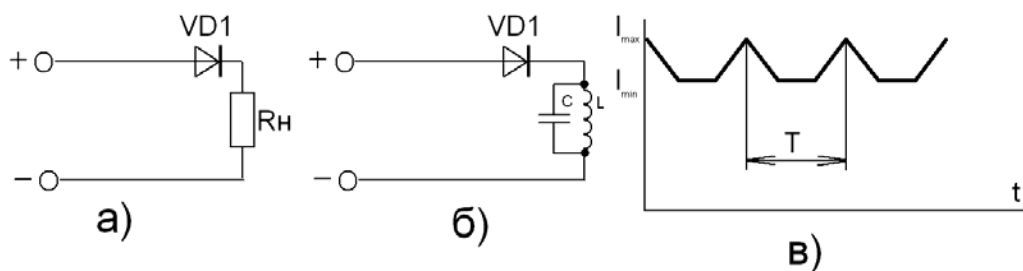


Рис. 4.5. Пролётный режим работы ДГ:
 а – работа ДГ на омическую нагрузку; б – работа ДГ на резонансную цепь с низкой добротностью; в – ток в цепи ДГ

Пролётный режим обладает низкими КПД и выходной мощностью, поэтому он не имеет большого практического значения. Максимальная частота в пролётном режиме равна примерно 10^{10} Гц, так как по технологическим причинам трудно использовать образцы короче нескольких микрон. Нижний предел частоты колебаний в пролётном режиме ограничен тем, что в длинных образцах встречается много неоднородностей в распределении примесей по образцу. Колебания при этом приобретут характер шума. Практически хорошие результаты получают, используя образцы длиной до 2,5 мм, что соответствует пролётной частоте примерно $2 \cdot 10^9$ Гц.

Если ДГ поместить в резонатор с высокой добротностью Q , то напряжение в цепи диода будет равно сумме постоянного напряжения U_0 и высокочастотного напряжения. В результате частота генерируемых колебаний при этом будет зависеть от настройки резонатора.

Режим с задержкой образования домена имеет место, когда $U_0 - U_m > U_P$, где U_P – напряжение рассасывания (рис. 4.6), причём период СВЧ-колебаний больше времени пролёта доменов t_{np} .

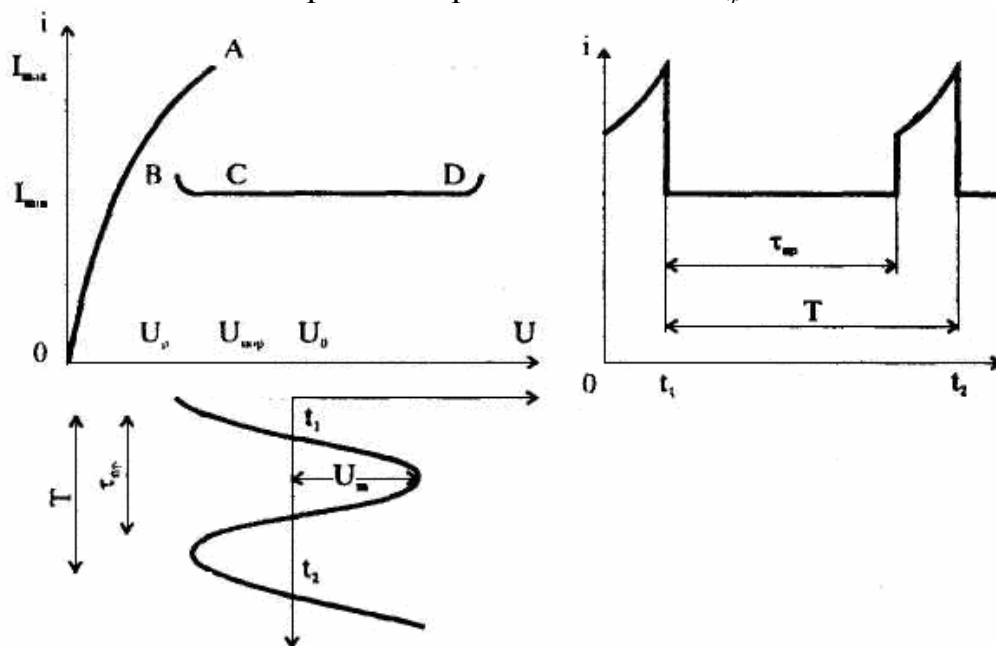


Рис. 4.6. Режим с задержкой образования домена

Домен образуется в момент времени t_1 , когда напряжение U_0 превысит $U_{пор}$. Ток в этот момент падает от I_{max} до I_{min} . Следующий домен возникает не сразу после рассасывания на аноде предыдущего, а в момент времени t_2 , т.е. с задержкой на время $(T - t_{пр})$.

В результате задержки образования домена частота колебаний в этом режиме всегда ниже частоты пролётного режима ($0,5f_{пр} \dots f_{пр}$). В таком режиме КПД достигает 27 %.

Режим с подавлением домена (рис. 4.7) имеет место, когда $U_0 - U_m < U_P$. Время пролёта $t_{пр}$ больше той части периода колебаний, когда напряжение меняется от $U_{пер}$ до U_P . В результате домен рассеивается не доходя до анода. В течение времени $(t_2 - t_3)$ домен в диоде будет отсутствовать, пока напряжение, упавшее ниже U_P , вновь не поднимется до $U_{пор}$. В этом режиме КПД равен 13 %.

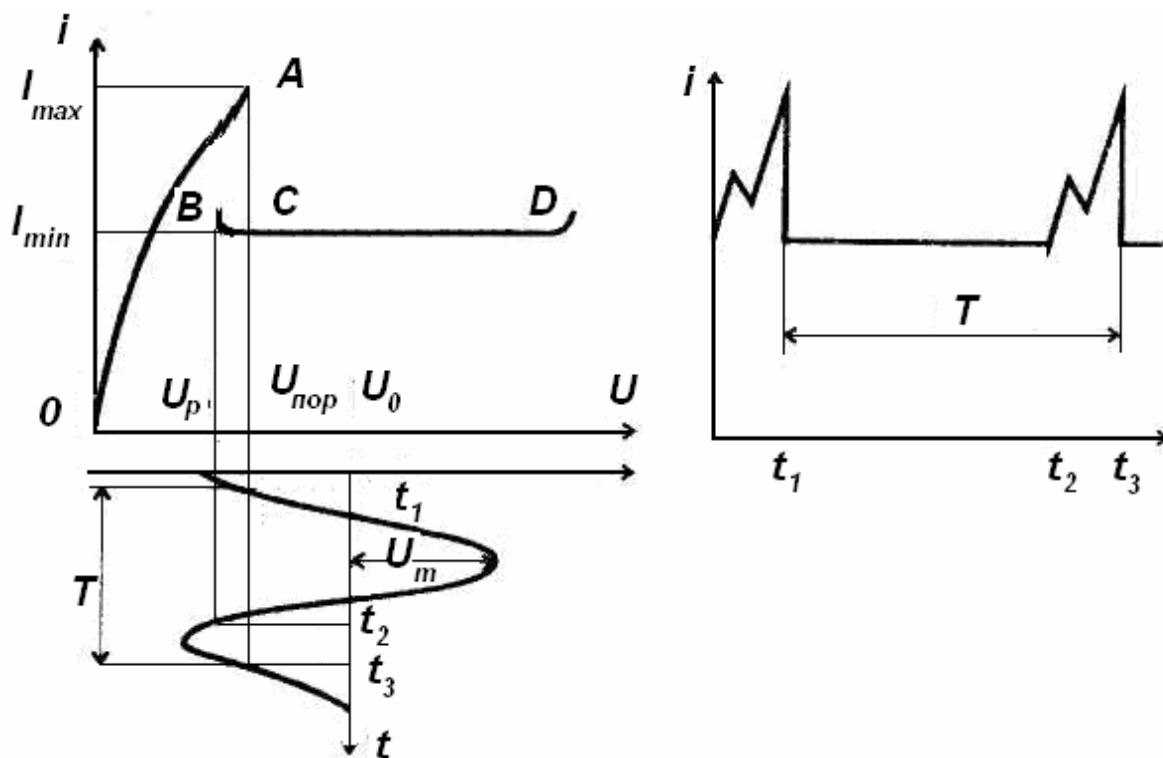


Рис. 4.7. Режим с подавлением домена

Режим с ограниченным накоплением объёмного заряда (ОНОЗ) возникает, когда амплитуда СВЧ-колебаний вследствие высокой добротности резонатора достаточно велика (рис. 4.8). В момент времени, когда сумма постоянного напряжения U_0 и СВЧ напряжения U_m превысят $U_{пор}$, у катода начинает формироваться домен. Если резонатор будет настроен на доста-

точно высокую частоту, то домен, не успев сформироваться, начнет рассасываться, так как суммарное напряжение $U_0 + U_m$ в следующую часть периода будет меньше порогового напряжения $U_{пор}$.

Поскольку частота колебаний в режиме ОНОЗ не зависит от времени пролёта домена, то могут применяться диоды существенно большей длины, что позволяет получать бóльшую мощность, чем в других режимах. Максимальный КПД в таком режиме составляет 18 – 23 %. Режим ОНОЗ позволяет получать более высокие частоты генерации, чем доменные режимы работы.

Гибридные режимы занимают промежуточное значение между доменным и ОНОЗ и характеризуются тем, что в течение большей части СВЧ-колебаний в диоде существует несформированный нарастающий домен. Режим отрицательной проводимости характеризуется наличием отрицательной проводимости на пролётной частоте и ее гармониках. Доменный эффект можно использовать при построении узкополосных усилителей.

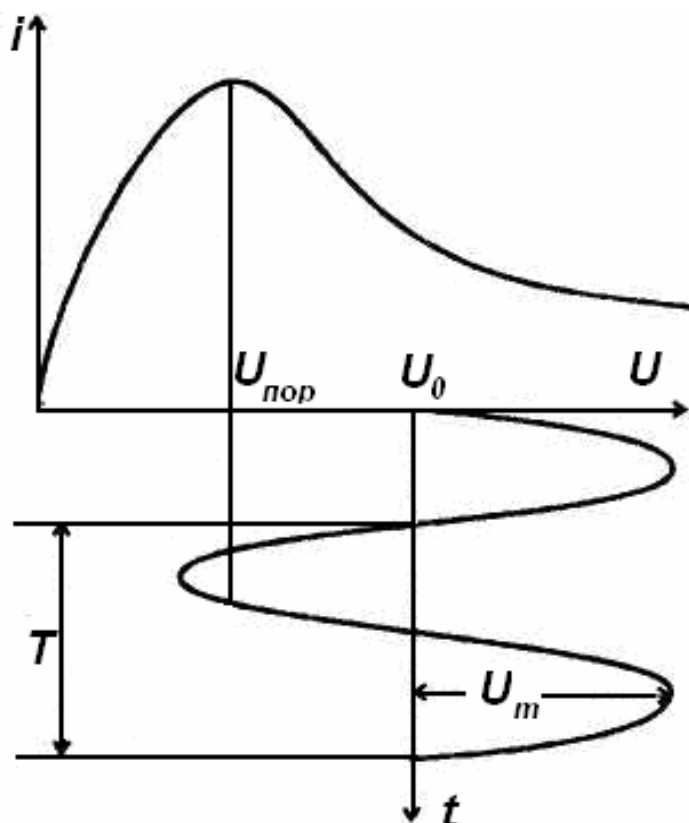
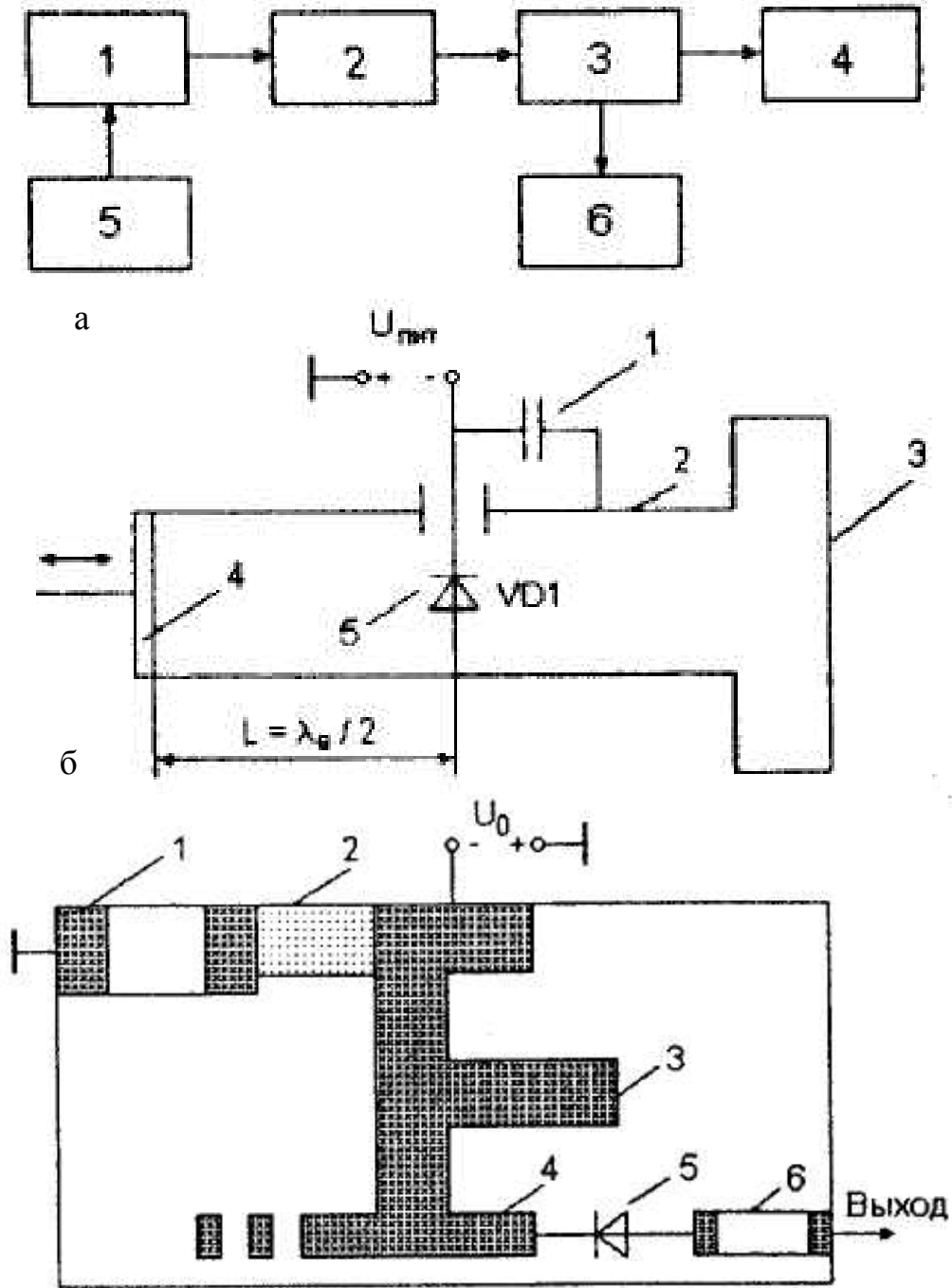


Рис. 4.8. Режим ОНОЗ

4.3. Схема измерительной установки

Схема измерительной установки показана на рис. 4.9.



В

Рис. 4.9. Схема измерительной установки:

- а** – структурная схема: 1 – генератор на ДГ; 2 – развязывающее устройство; 3 – направленный ответвитель; 4 – измеритель мощности; 5 – источник питания; 6 – частотомер; **б** – волноводная конструкция генератора на ДГ: 1 – конструктивный конденсатор C ; 2 – волновод; 3 – фланец волновода; 4 – короткозамкнутый поршень; 5 – ДГ; **в** – конструкция генератора на ДГ в микрополосковом исполнении: 1 – разделительный конденсатор C_P ; 2 – антипаразитный резистор; 3 – фильтр в цепи питания; 4 – резонатор; 5 – ДГ; 6 – конденсатор связи $C_{СВ}$

В лабораторной работе исследуются генераторы на ДГ типа ЗА703Б, выполненные на отрезке волновода (рис. 4.9, б) и в микрополосковом исполнении (рис. 4.9, в), работающие на $\lambda = 3$ см.

В волноводной конструкции ДГ устанавливается внутри волновода по центру его широкой стенки. Короткозамкнутый поршень служит для перестройки генератора по частоте и для согласования диода с нагрузкой. Расстояние между ним и ДГ равно половине длины волны генерируемых колебаний. Питающее напряжение на диод подаётся через развязывающий фильтр, выполненный на конструктивной ёмкости С, устраняющей «пролезание» СВЧ-колебаний в цепи питания.

Микрополосковая конструкция генератора на ДГ выполнена на подложке из фольгированно-армированного фторопласта ФАФ-4. Антипаразитная цепочка используется для обеспечения устойчивости работы генератора на ДГ. Фильтр в цепи питания обеспечивает защиту источника питания от проникновения токов СВЧ. Он выполнен в виде утончённого проводника, эквивалентной индуктивности и параллельно подключённой ёмкости (утолщённый проводник). Резонатор выполнен в виде разомкнутой линии длиной $\lambda/4$ с подстроечными элементами. Конденсатор связи предназначен для развязки нагрузки и генератора на ДГ по постоянному току.

Сигнал с выхода исследуемого генератора на ДГ через развязывающее устройство поступает на вход измерителя мощности по основному каналу направленного ответвителя, а по вспомогательному каналу направленного ответвителя – на вход частотомера.

Источник питания задаёт рабочий режим генераторов на ДГ.

4.4. Задания и порядок выполнения работы

1. Ознакомиться со структурной схемой и аппаратурой измерительной установки.

2. Проверить правильность соединения приборов, включить их и прогреть в течение времени, указанного в описании приборов.

3. Исследовать генератор на ДГ волноводной конструкции.

4. Снять ВАХ ДГ.

5. Снять зависимость при фиксированном положении волноводного поршня 1.

6. Снять зависимости.

7. Исследовать генератор в микрополосковом исполнении.

8. Снять зависимости.

4.5. Содержание отчёта

1. Цель работы.
2. Начертить структурную схему измерительной установки и схемы генераторов на ДГ.
3. Привести таблицы результатов измерений.
4. Построить графики.
5. Сделать выводы.

Контрольные вопросы

1. Структура ДГ.
2. Особенность ДГ по сравнению с другими полупроводниковыми диодами.
3. Структура энергетических зон ДГ на GaAs.
4. Принцип работы ДГ.
5. ВАХ ДГ.
6. Чем определяется частота генерируемых колебаний в пролётном режиме?
7. Что такое домен? Процесс его возникновения.
8. Пролётный режим работы ДГ.
9. Режим с задержкой образования домена.
10. Режим с подавлением домена.
11. Режим ОНОЗ.
12. Гибридные режимы работы ДГ.
13. Сравнительная оценка режимов работы ДГ.
14. Структурная схема измерительной установки.
15. Волноводная конструкция генератора на ДГ.
16. Конструкция генератора на ДГ в микрополосковом исполнении.
17. Порядок выполнения работы.
18. Объяснить полученные результаты.

ЛАБОРАТОРНАЯ РАБОТА № 5

Исследование отражательного клистрона

5.1. Цель работы: изучить физические процессы, происходящие в отражательном клистроне, экспериментально исследовать характеристики клистрона в режиме непрерывной генерации, ознакомиться с конструкцией и основными параметрами отражательного клистрона.

5.2. Теоретические сведения

Отражательный клистрон представляет собой резонансный генератор колебаний СВЧ, в котором одна и та же колебательная система (резонатор) используется как для модуляции электронного потока по скорости, так и для отбора энергии от него. Относительная простота конструкции, возможность безынерционной перестройки частоты, малые габариты и вес прибора – всё это привело к тому, что отражательные клистроны нашли широкое применение в качестве гетеродинов радиолокационных станций, задающих генераторов в различного рода измерительных устройствах.

Отражательный клистрон (рис. 5.1) служит для генерирования колебаний СВЧ небольшой мощности.

Принцип работы отражательного клистрона, как и большинства электронных приборов СВЧ, основан на модуляции непрерывного потока электронов по скорости, на образовании сгустков электронов и отборе энергии этих сгустков при их взаимодействии с переменным электрическим полем.

Электроны, эмиттируемые катодом, под воздействием положительного потенциала на ускоряющем электроде движутся через сетки резонатора, тормозятся полем и возвращаются обратно к резонатору.

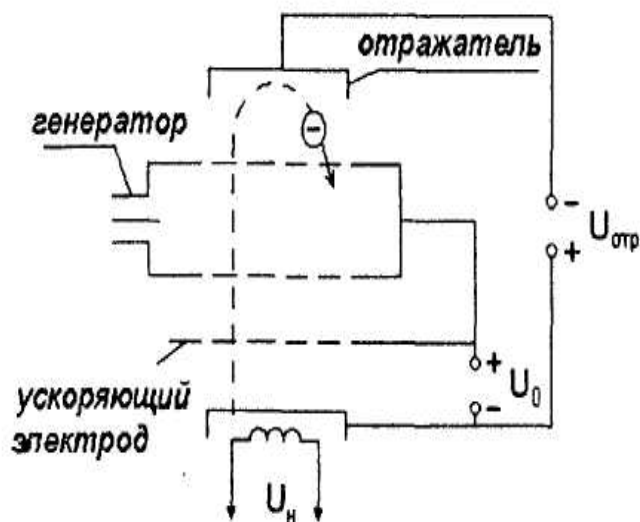


Рис. 5.1. Устройство отражательного клистрона

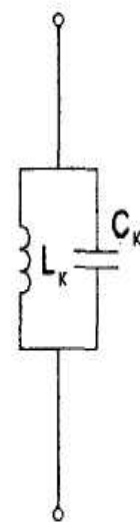


Рис. 5.2 Эквивалентная схема генератора

Эквивалентная схема резонатора представлена на рис. 5.2. Индуктивность L_k образуется тороидальной частью резонатора, а ёмкость Q – его плоскими сетками. Пролетая между сетками резонатора, электроны наводят на сетках положительные заряды, величина которых зависит от плот-

ности электронного потока. Неравномерный по плотности в силу различных флуктуаций электронный поток возбуждает в резонаторе начальный импульс тока, приводящий в дальнейшем к установлению стационарных колебаний. При установившихся колебаниях между сетками резонатора, представляющими собою ёмкость C_k , существует переменное электрическое поле, воздействующее на движущиеся электроны (рис. 5.3). Переменные напряжения на сетках резонатора, образующих ёмкость контура, находятся в противофазе и, следовательно, вектор напряжённости E результирующего поля между сетками будет изменяться во времени как по величине, так и по направлению.

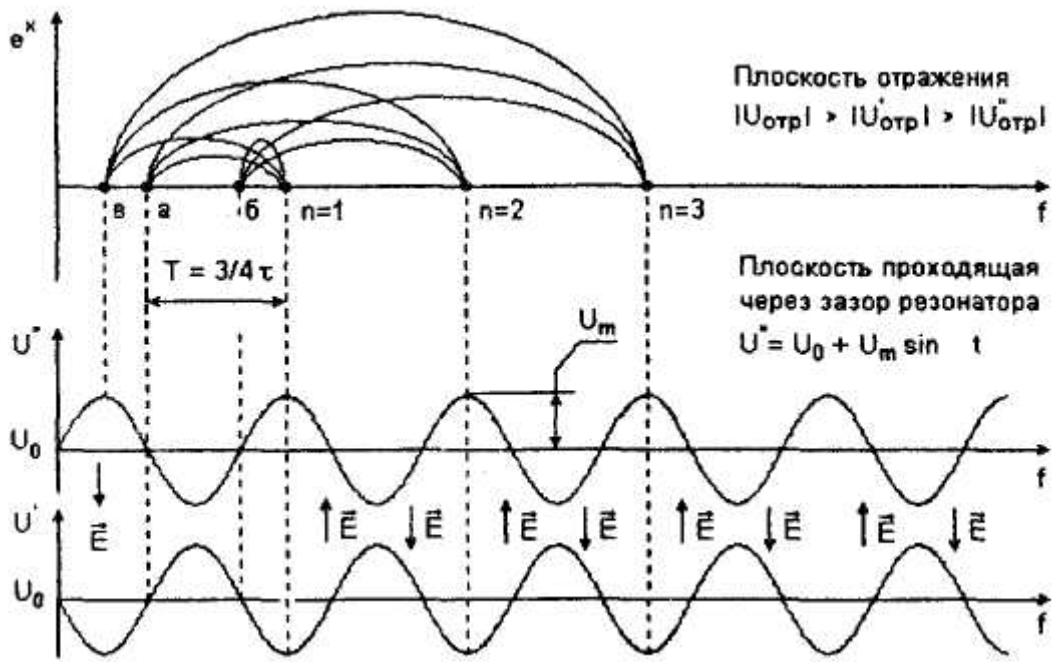


Рис. 5.3. Пространственно-временная диаграмма (ПВД) отражательного клистрона

В те моменты времени, когда переменное напряжение проходит через нуль, напряжение на обеих сетках равно u_0 и скорость электронов v_0 , проходящих в пространстве между сетками, остаётся неизменной

$$v_0 = \sqrt{2 \frac{1}{m} u_0} \quad (5.1)$$

Электроны, проходящие сетки резонатора в тот момент времени, когда напряжение на первой сетке отрицательно, а на второй положительно, получают дополнительное ускорение, так как движутся против вектора напряжённости поля E . Наибольшее ускорение получают электроны, проходящие сетки резонатора в момент, соответствующий максимуму положительного напряжения на второй и минимуму отрицательного напряжения

на первой сетке. Другая группа электронов, пролетающих между сетками резонатора в моменты, соответствующие положительному напряжению на первой сетке и отрицательному на второй, уменьшает свою скорость. Наибольшему торможению, очевидно, подвергнутся электроны, пролетающие это пространство в момент максимального напряжения на первой сетке и минимального на второй. Таким образом, скорость электронов будет изменяться в соответствии с напряжением на сетках резонатора

$$\vartheta_1 = \sqrt{2 \frac{1}{m} (u_0 + u_m \sin \omega t)} = \vartheta_0 \sqrt{1 + \frac{u_m}{u_0} \sin \omega t} \quad (5.2)$$

Обычно $u_m < u_0$, и выражение для скорости электронов запишем в виде

$$\vartheta_1 = \vartheta_0 \left(1 + \frac{u_m}{u_0} \sin \omega t\right) \quad (5.3)$$

Величина $(0,5u_m/u_0) = M$ называется коэффициентом модуляции скорости электронов. Таким образом, $v_1 = v_0 (1 + M \sin \omega t)$. Ускоренные электроны будут глубже проникать в тормозящее поле отражателя (кривая *в* на рис. 5.3) и, совершая бóльший путь, дольше будут находиться в пространстве между отражателем и резонатором. Время пребывания замедленных электронов (кривая *б*) в этом пространстве короче, так как они проникают в это тормозящее поле на меньшую глубину. Как видно из рис. 5.3, в результате модуляции электронов по скорости при их возвращении обратно к резонатору будет происходить группирование электронов в сгустки. Центром группирования является электрон, не изменивший скорости (кривая *а*) и пролетевший вторую сетку резонатора в тот момент, когда переменное напряжение на ней проходит через нуль, изменяясь от максимума к минимуму.

Время, необходимое для группирования электронов в сгустки, называется временем группирования *а*. Оно измеряется временем нахождения электрона, служащего центром группирования, в пространстве между резонатором и отражателем и зависит от напряжения на резонаторе и отражателе.

Очевидно, что время группирования увеличивается с уменьшением отрицательного напряжения на отражателе или с увеличением положительного напряжения на резонаторе. Можно подобрать величины этих напряжений таким образом, чтобы сгустки электронов возвращались к резонатору в те моменты времени, когда переменное поле между сетками резонатора будет для этих электронов наиболее тормозящим (см. рис. 5.3). Эти моменты времени соответствуют максимуму переменного напряжения на

второй сетке и минимуму переменного напряжения на первой сетке (вектор скорости сгустка электронов совпадает по направлению с вектором напряжённости переменного электрического поля E). В этих случаях сгустки электронов, пролетая между сетками резонатора, будут тормозиться переменным электрическим полем и отдавать максимум энергии полю, поддерживая тем самым возникающие в резонаторе колебания.

Как видно из пространственно-временной диаграммы, для получения максимальной мощности колебаний сгустки электронов должны возвращаться в резонатор через целое число периодов без одной четверти, т.е.

$$\tau = T(n - 1/4), \quad (5.4)$$

где $n = 1, 2, 3, 4, 5 \dots$

При возвращении сгустков электронов несколько позже или раньше момента времени, определённого соотношением, но всё же во время существования тормозящего поля, электроны будут отдавать ВЧ-полю меньшую энергию, и мощность незатухаемых колебаний будет меньше. Если сгустки электронов возвращаются к резонатору в момент, когда между его сетками существует ускоряющее поле, то электроны отбирают энергию от ВЧ-поля и колебания в резонаторе будут сорваны. Таким образом, в зависимости от режима работы для отражательного клистрона существует несколько областей (зон) генерации, соответствующих определённым значениям времени группирования электронов при различных величинах (три группы кривых на рис. 5.3). Области колебаний отражательного клистрона показаны на рис. 5.4, 5.5, где по оси ординат отложена мощность колебаний, а по оси абсцисс – напряжение на отражателе u_0' и на резонаторе соответственно u_0 .

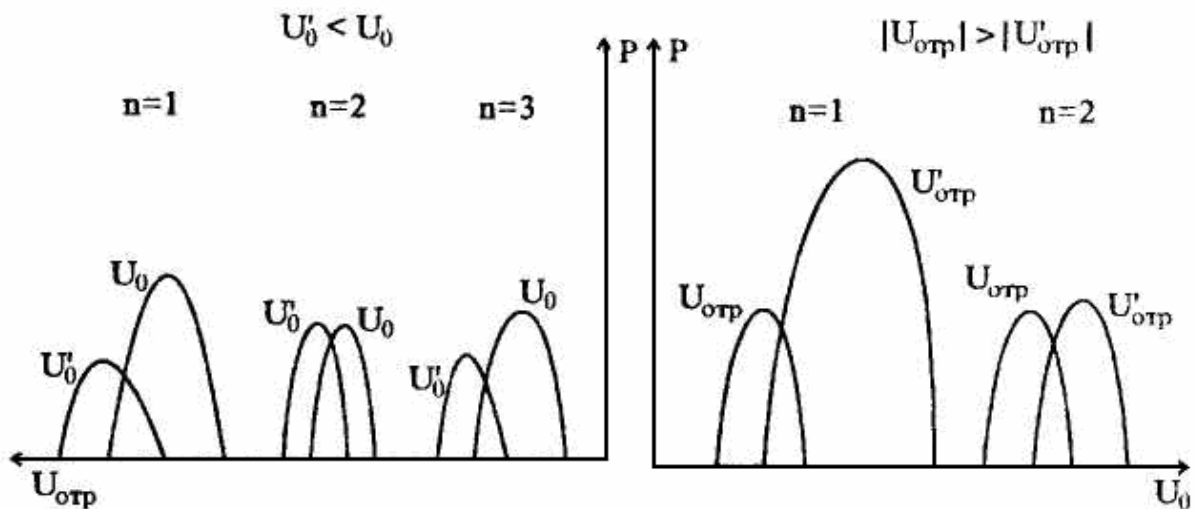


Рис. 5.4. Зависимость мощности колебаний в клистроне от напряжения на отражателе

Рис. 5.5. Зависимость мощности колебаний в клистроне от напряжения на резонаторе

Максимум мощности в каждой области колебаний соответствует оптимальным величинам напряжений U_0 и U'_0 при данном значении n , когда сгустки электронов пролетают сетки резонаторов в момент существования максимального тормозящего поля.

Условие возбуждения колебаний в отражательном клистроне определяется следующей приближённой формулой

$$2 \cdot 10^9 \frac{1}{\lambda} \frac{\sqrt{u_0}}{\lambda u_0 + \lambda u_{\text{отп}}} = n - \frac{1}{4}, \quad (5.5)$$

где l – расстояние между резонатором и отражателем; λ – длина волны генерируемых колебаний.

Пролетая между сетками резонатора, электроны наводят на них положительные заряды, сумма которых равна заряду электрона ($q_1 + q_2 = e$) (рис. 5.6).

Величины этих зарядов зависят от расстояния между электроном и сетками. За время t пролёта электрона от первой сетки до второй положительный заряд возрастает от нуля до $+e$ (рис. 5.7), а на первой сетке уменьшается от $+e$ до нуля.

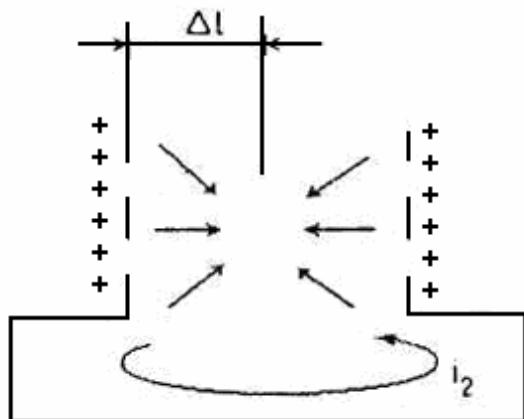


Рис. 5.6. К процессу наведения тока в резонаторе

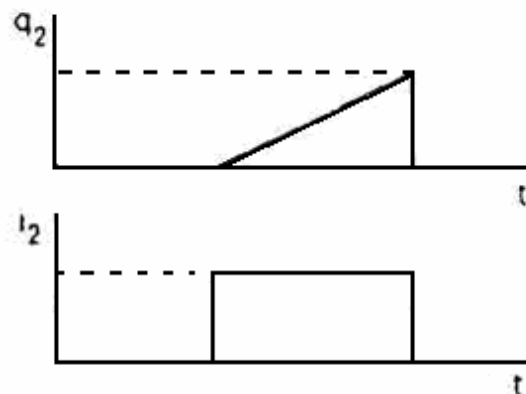


Рис. 5.7. Изменение заряда наведённого тока во времени

Вследствие перемещения зарядов между сетками потечёт уравнительный ток

$$i_2 = \frac{dq}{dt} \quad (5.6)$$

Площадь, ограниченная импульсом тока, численно равна заряду электрона. При увеличении скорости электрона возрастает амплитуда и уменьшается длительность импульса. При пролёте между сетками резонатора с той же скоростью n электронов амплитуда наведённого импульса

соответственно увеличивается в n раз. В зависимости от фазы переменного напряжения на сетках резонатора наведённый ток i может совпадать или не совпадать по направлению с током в контуре i . Если сгусток электронов пролетает между сетками резонатора в тот момент, когда там существует тормозящее поле, то наведённый ток способствует переразрядке ёмкости контура и энергия электронов затрачивается на поддержание колебаний в резонаторе. В противном случае наведение тока i препятствует переразрядке ёмкости контура и колебания срываются. Вследствие группирования электронов в сгустки при их возвращении к сеткам резонатора электронный поток оказывается промодулированным по плотности. Такой поток богат гармоническими составляющими. Для первой гармоники тока, на частоту которой настроен резонатор, математический анализ приводит к следующему выражению

$$I_{21} = 2I_0 J(x) \sin \Theta, \quad (5.7)$$

где I_0 – ток, обусловленный немодулированным потоком электронов; $x = M_0$ – параметр группирования; Θ – угол пролёта электронов в пространстве группирования; $J(x)$ – функция Бесселя первого рода первого порядка от аргумента x .

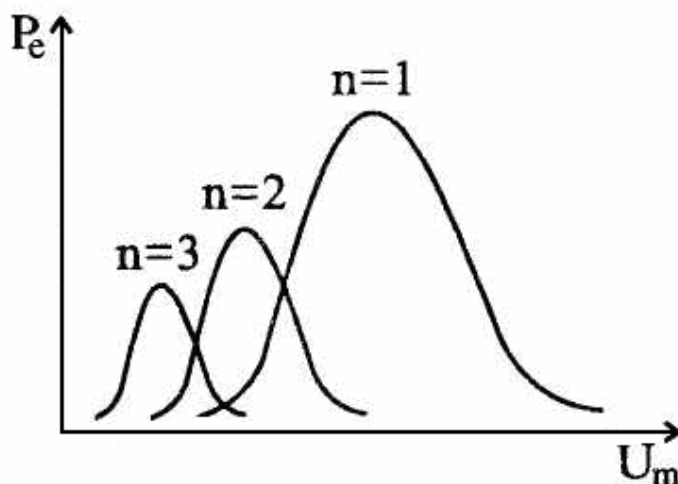


Рис. 5.8. Зависимость электронной мощности от амплитуды переменного напряжения

Необходимость увеличения амплитуды напряжения U_m с уменьшением угла пролёта Θ вытекает также из рис. 5.3. Очевидно, что группирование электронов в сгустки на меньшем пути и за меньшее время может быть получено только при условии увеличения разности скоростей ускоренных и замедленных электронов при их вылете в пространство группирования. Разность скоростей электронов, как известно, определяется амплитудой переменного напряжения U_m .

Мощность P_e электронного потока расходуется на восполнение потерь в самом резонаторе и отводится в нагрузку. Таким образом, уравнение баланса мощностей в клистроне можно записать следующим образом

$$P_e = P_H + P_K \quad (5.9)$$

$$P_H = G_H \frac{U_m^2}{2}; \quad (5.10)$$

$$P_K = G_K \frac{U_m^2}{2}, \quad (5.11)$$

где P_H – мощность, теряемая в нагрузке; G_H – проводимость нагрузки; P_H – мощность, теряемая в резонаторе; G_K – проводимость потерь.

Зависимости $P_e = f(U_m)$, $P_H = f(U_m)$ представлены на рис. 5.9.

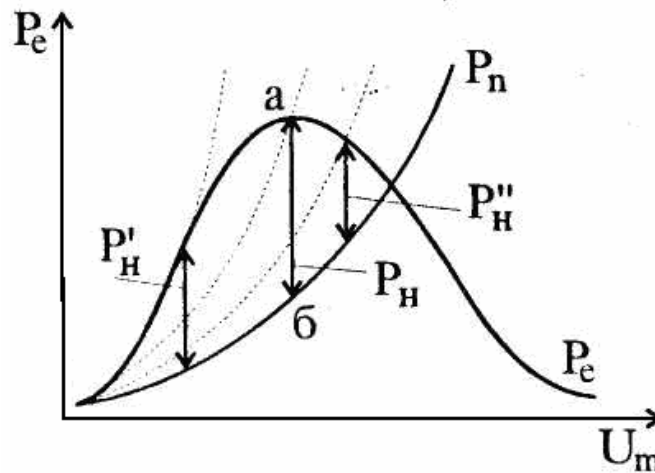


Рис. 5.9. Зависимость мощности от амплитуды переменного напряжения

Мощность, отводимая в нагрузку, определяется разностью ординат точек a и $б$. Как видно из рисунка, существует некоторая оптимальная величина нагрузки G_H , при которой мощность, отводимая в нагрузку, максимальна

$$G''_H > G_H > G'_H \quad (5.12)$$

При увеличении или уменьшении нагрузки мощность, выделяемая в ней, падает. Значение максимальной мощности в нагрузке при работе в различных областях колебаний зависит не только от величины нагрузки, но и от сопротивления потерь. В зависимости от величин сопротивления потерь мощность P_H для различных областей колебаний (при условии, что G_B всегда оптимальна) может как возрастать с увеличением номера n , так и уменьшаться. Обычно мощность возрастает с увеличением n в том случае, когда потери в резонаторе велики, и уменьшается, когда они малы.

Весьма ценным свойством отражательного клистрона является зависимость частоты генерируемых колебаний от напряжения на отражателе или резонаторе.

На рис. 5.10 показана кривая изменения частоты внутри одной из областей колебаний в зависимости от напряжения на отражателе. Область изменения частоты колебаний, внутри которой полезная мощность уменьшается не более чем вдвое, называется диапазоном электронной перестройки ΔF_e .

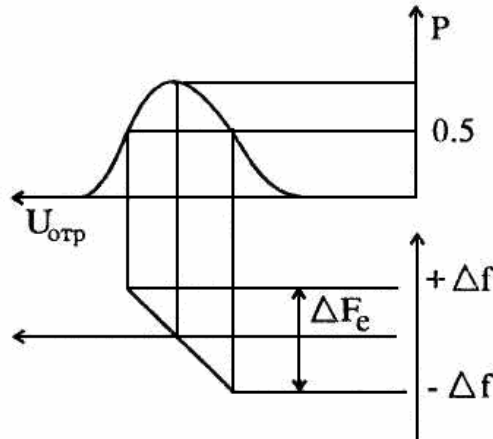


Рис. 5.10. Диапазон электронной перестройки

Физические процессы, лежащие в основе зависимости частоты от режима питания клистрона, заключаются в следующем: систему резонатор клистрона – электронный поток можно представить в виде параллельного колебательного контура, шунтированного некоторой проводимостью $Y_e = G_e \pm jB_e$, через которую протекает ток, обусловленный движением сгустков электронов сквозь сетки резонатора (рис. 5.11).

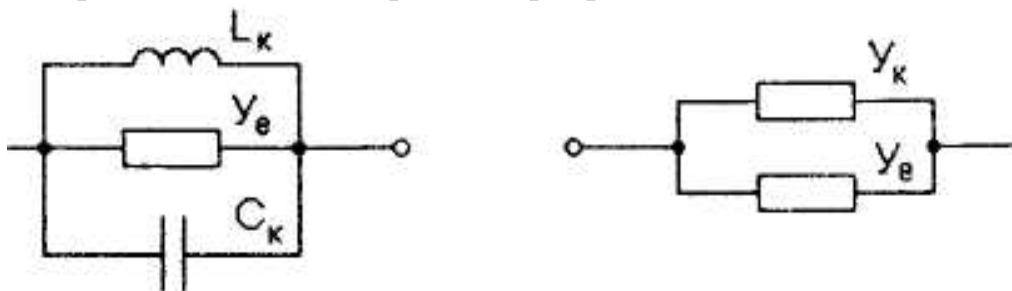


Рис. 5.11. Схема включения эквивалентной проводимости электронного луча

Существование колебаний в отражательном клистроне определяется следующим условием

$$G_e + G_K = 0; \quad B_e + B_K = 0, \quad (5.13)$$

$$Y_K = G_K + B_K \quad (5.14)$$

где G_K и B_K – активная и реактивная составляющие проводимости контура.

В режиме, соответствующем центру области генерации, ступки электронов приходят в резонатор в момент максимального положительного напряжения на второй сетке резонатора (рис. 5.12, а).

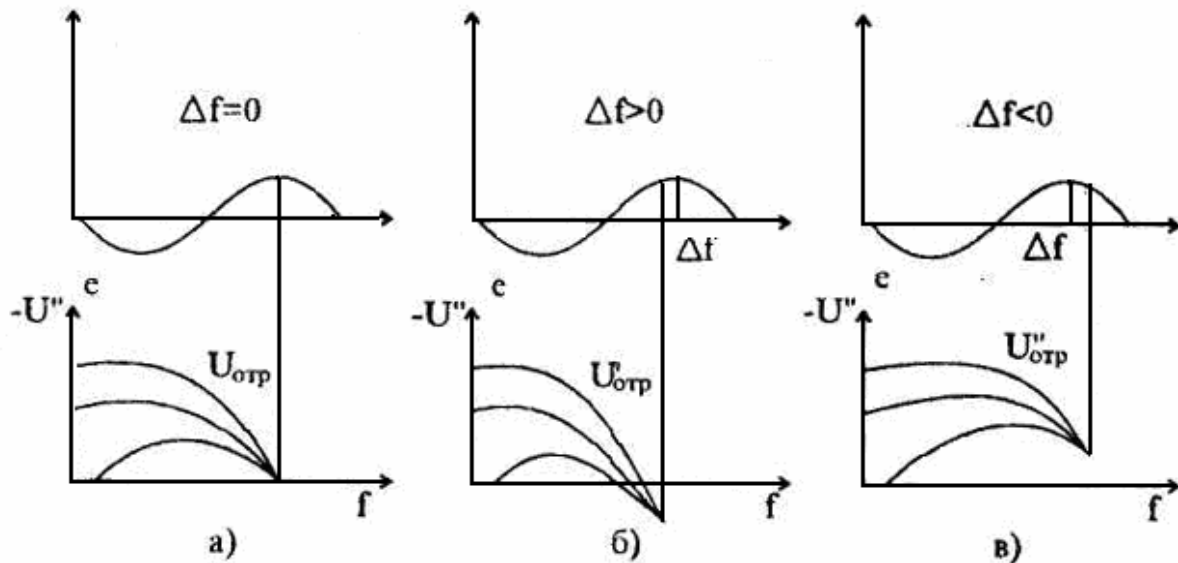


Рис. 5.12. Принцип электронной перестройки частоты

Ток, питающий контур, совпадает по фазе с переменным напряжением на нём. Проводимость контура и электронная проводимость при этом чисто активны, но противоположны друг другу по знаку

$$B_K = B_0 = 0; \quad G_K = -G_0 \quad (5.15)$$

При увеличении отрицательного напряжения на отражателе электроны проникают в пространство отражателя на меньшую глубину и приходят к резонатору раньше, чем напряжение на нём достигнет максимума (рис. 5.12, б). Следовательно, ток, питающий контур, опережает напряжение на угол $\omega\Delta f$ и проводимость контура имеет ёмкостной характер, это соответствует увеличению частоты колебаний. Для выполнения условия (5.13) электронная проводимость должна быть индуктивной.

При уменьшении отрицательного напряжения на отражателе (см. рис. 5.12, в) электроны глубже проникают к отражателю и возвращаются к резонатору после того как напряжение на нём достигнет максимума. При этом проводимость контура становится индуктивной, частота колебаний уменьшается, а электронная проводимость приобретает ёмкостной характер.

Изменять частоту колебаний можно за счёт напряжения на резонаторе, однако обычно для этой цели используется бестоковая цепь питания отражателя. В обычных клистронах $\Delta F_e = 0,3 - 0,8 \%$ от средней частоты колебаний. В специальных клистронах, используемых с целью электрон-

ного управления частотой, величина области электронной перестройки достигает 10 %. Для этого используют специальные колебательные системы, состоящие из нескольких связанных контуров, и клистрона с мощным электронным потоком.

5.3. Схема измерительной установки

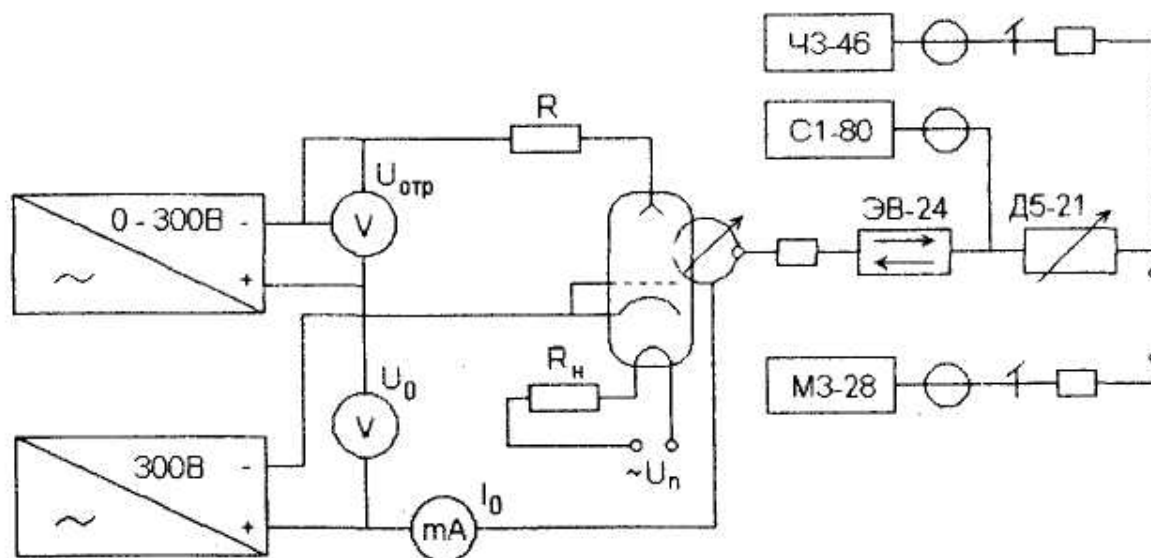


Рис. 5.13. Схема измерительной установки

В работе исследуется отражательный клистрон 3-сантиметрового диапазона волн. Для питания используются два источника питания. Ток резонатора может регулироваться с помощью переменного резистора в цепи накала клистрона. Включение источников питания производится тумблером «Сеть», при этом подаётся напряжение на подогреватель катода. Затем подаётся напряжение на отражатель, после чего на резонатор. Предварительно можно прогреть клистрон в течение 3 – 5 минут. Мощность, генерируемая клистроном, через аттенюатор и направленный ответвитель подаётся на вход осциллографа, а через осциллограф – на переключатель, с которого поступает на частотомер и измеритель мощности.

5.4. Задания и порядок выполнения работ

1. Подготовить к работе измерительные приборы.
2. Установить паспортные значения напряжений отражателя и резонатора клистрона.
3. Изменяя напряжение отражателя, получить изображение зон на экране осциллографа.

4. Используя измеритель мощности, определить напряжения отражателя, соответствующие максимумам зон генерации.
5. Рассчитать значение номера зоны и по формуле (5.5) построить зависимость $u_{отр} = F(U_0)$ при $u = \text{const}$.
6. Снять зависимость $P = f(u_{отр})$; $f = F(u_{отр})$.
7. Снять зависимость $P = f(I_0)$
8. Снять зависимость $P = F(f)$.

5.5. Содержание отчёта

1. Цель работы.
2. Схема измерительной установки.
3. Результаты измерений и вычислений.
4. Графики полученных зависимостей.
5. Выводы.

Контрольные вопросы

1. Принцип работы отражательного клистрона.
2. Параметры отражательного клистрона.
3. Конструкции отражательных клистронов.
4. Условие возникновения генерации в отражательном клистроне.
5. Преимущества и недостатки отражательных клистронов.
6. Схема генератора на отражательном клистроне.
7. Способы осуществления модуляции генерируемых колебаний на отражательном клистроне.
8. Методика измерения основных параметров и характеристик.

ЛАБОРАТОРНАЯ РАБОТА № 6

Исследование лампы бегущей волны типа О

6.1. Цель работы: изучить физические процессы, происходящие в лампе бегущей волны О-типа; экспериментально исследовать характеристики лампы бегущей волны в режиме усиления; ознакомиться с конструкцией и основными параметрами лампы бегущей волны

6.2. Устройство и принцип действия лампы бегущей волны О-типа

Лампа бегущей волны О-типа представляет собой усилительный электронный прибор СВЧ диапазона, в котором используется длительное взаимодействие сгруппированного потока электронов, движущихся в продольных электрическом и магнитном полях с прямой гармоникой сигнала (бегущей волной), распространяющейся вдоль замедляющей системы.

На рис.6.1 схематично представлено устройство ЛБВ с замедляющей системой в виде спирали.

Лампа бегущей волны состоит из трёх основных элементов: электронного прожектора, замедляющей системы, фокусирующей системы.

Электронный прожектор служит для создания узкого потока электронов, пролетающих вдоль оси замедляющей системы. Он состоит из катода 1, управляющего электрода 2, первого 3 и второго 4 анодов. На управляющий электрод маломощной ЛБВ подаётся обычно небольшое отрицательное напряжение в несколько вольт, а на первый анод – положительное напряжение порядка нескольких десятков вольт. Подбором этих напряжений добиваются необходимой величины электронного потока и его фокусировки при входе в спираль б замедляющей системы.

Ко второму аноду и спирали подводится одинаковое положительное напряжение U_0 порядка нескольких сот вольт. Регулировкой этого напряжения обеспечивают оптимальную для работы ЛБВ скорость движения электронов в пространстве спирали.

Вылетающие из спирали электроны собираются положительно заряженным электродом-коллектором 5, на который подаётся напряжение, равное или близкое напряжению спирали.

Замедляющая система представляет собой отрезок коаксиальной длинной линии, внутренний проводник которой свернут в спираль 6, а внешним проводником является металлическая труба 7. На входе и выходе спирали имеются штыревые антенны 8, с помощью которых к замедляющей системе подводится энергия сигнала и после усиления снимается выходная мощность.

Электрическое поле бегущей волны в спиральной коаксиальной линии в отличие от электрического поля бегущей волны в прямолинейной коаксиальной линии имеет аксиальную (продольную) составляющую, способную взаимодействовать с электронным потоком. Скорость распространения электромагнитной волны v вдоль провода, свёрнутого в спираль, равна скорости света. Фазовая скорость v_ϕ волны, т.е. скорость движения волны вдоль оси спирали, в $\pi d/\tau$ раз меньше (τ – шаг спирали, d – диаметр спирали).

Таким образом, свёртыванием внутреннего проводника коаксиальной линии в спираль удаётся замедлить фазовую скорость распространения электромагнитной волны вдоль линии и получить аксиальную (продольную) составляющую высокочастотного поля, способную взаимодействовать с электронным потоком.

Необходимость замедления движения волны вызвана тем, что для работы ЛБВ, как будет показано ниже, нужно, чтобы скорость электронов несколько превышала скорость волны. Однако получить скорость электронов большую, чем скорость света, нельзя.

Фокусирующая система ЛБВ может представлять собой соленоид 9, питаемый постоянным током, либо систему кольцевых постоянных магнитов. Магнитное поле фокусирующей системы направлено вдоль оси спирали и препятствует расхождению электронного потока при его движении внутри спирали.

Для согласования входного 10 и выходного 11 волноводов с замедляющей системой предусматриваются специальные устройства в виде короткозамкнутых отрезков волноводов 12, включаемых параллельно входу и выходу ЛБВ.

Трудно достигнуть хорошего согласования в широкой полосе частот, поэтому есть опасность возникновения внутренней области связи из-за отражения волны на концах замедляющей системы, при этом в ЛБВ возможно самовозбуждение. Для его устранения вводится локальный поглотитель 13, который может быть выполнен в виде стержней или в виде поглощающих плёнок, располагаемых вокруг спирали замедляющей системы.

Механизм усиления ЛБВ основан на длительном взаимодействии электронов с СВЧ полем волны, распространяющейся вдоль замедляющей системы. Длительное взаимодействие электронов с полем позволяет получить необходимое группирование электронов при сравнительно слабом входном сигнале.

Предположим, что на вход ЛБВ подано СВЧ колебание с частотой ω_0 . Расстояние, на которое перемещается волна по оси спирали за один период колебаний, равно λ_c .

Эта величина меньше λ (длины волны в свободном пространстве) в $\pi d/\tau$ раз, так как скорость движения волны вдоль оси спирали

$$v_\phi = c\tau/\pi d \quad (6.1)$$

Обычно $\lambda > \pi d$, и поэтому волна укладывается вдоль отрезка спирали, содержащего значительное количество её витков.

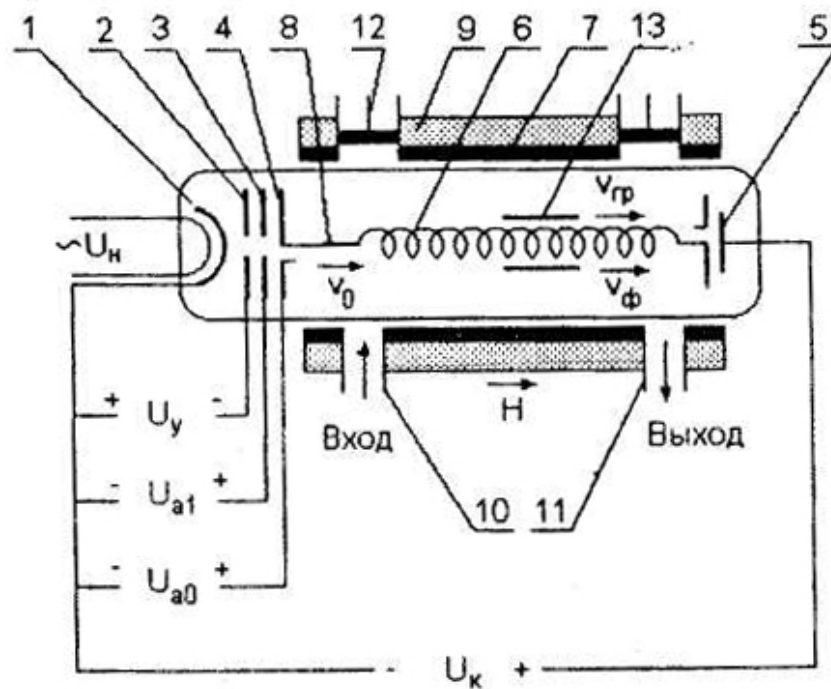


Рис. 6.1. Схема устройства и питания спиральной ЛБВ

В этой части спирали, где вектор E_2 напряжённости осевой составляющей совпадает по направлению с вектором v_0 скорости электронов, поле для электронов тормозящее, а там, где вектор E_2 противоположен вектору v_0 , поле ускоряющее (рис. 6.2).

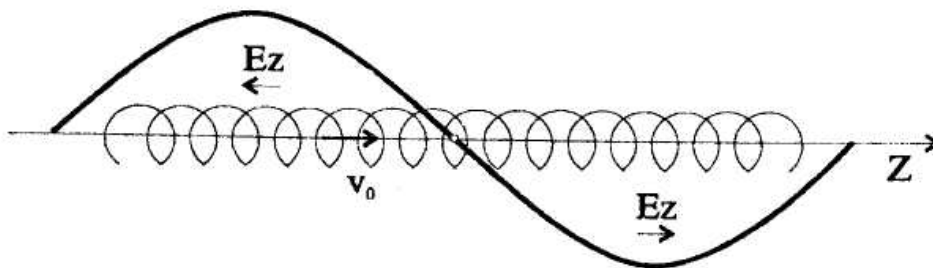


Рис. 6.2. Ускоряющее и замедляющее поля

Наглядное представление о группировании электронов даёт пространственно-временная диаграмма, представленная на рис. 6.3, на которой сплошными линиями показано смещение электронов относительно волны, а пунктирными – движение электронов, не взаимодействующих с волной.

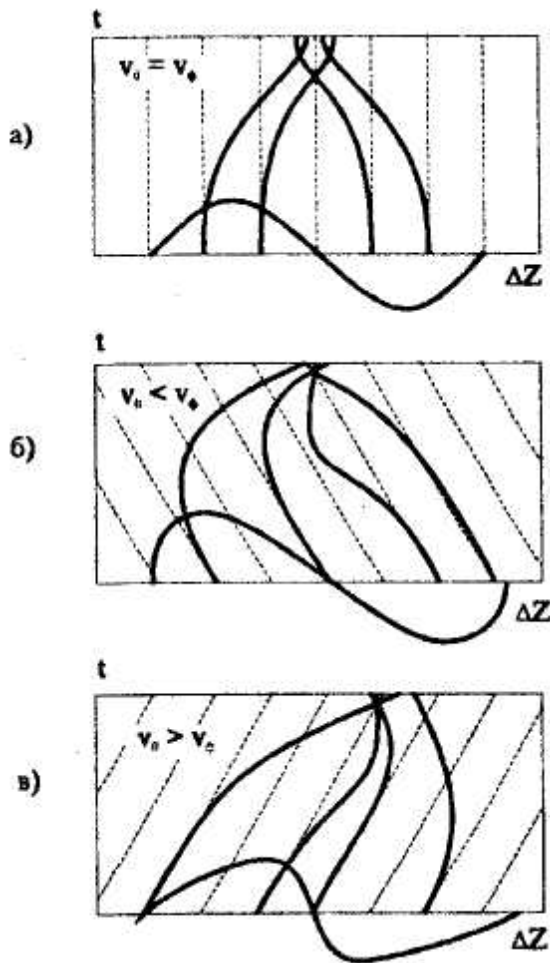


Рис. 6.3. Группирование электронов в поле бегущей волны

Процесс группирования зависит от соотношения скорости электронов v_0 и скорости электромагнитной волны v_ϕ .

При движении электронного потока вдоль спирали возможны следующие случаи:

$$v_0 \ll v_\phi; \quad v_0 < v_\phi; \quad v_0 > v_\phi; \quad v_0 = v_\phi$$

Если скорость электрона намного больше, чем скорость волны, то он будет периодически оказываться в областях с тормозящим и ускоряющим его движение полем. В результате средняя энергия, отданная электроном, будет равна энергии, отбираемой им у поля волны. То же будет и в случае, если скорость электронов намного меньше скорости волны.

Наибольший интерес представляет случай, когда скорости электрона и волны сравнимы.

С целью получения наглядного представления о группировании электронов в поле спирали будем рассматривать это явление с точки зрения наблюдателя, движущегося вместе с бегущей волной. Наиболее удобным пунктом наблюдения служит точка, в которой поле из ускоряющей фазы переходит в тормозящую.

Для графического изображения группирования электронов отложим на горизонтальной оси их смещения относительно волны, а по вертикальной – время (см. рис. 6.3). Если скорость электронов v_0 при влёте в спираль точно равна скорости бегущей волны v_ϕ , то во время полёта сквозь спираль электроны группируются вокруг тех мест волны, где ускоряющее поле сменяется тормозящим (рис. 6.3, а). В этом случае количество электронов, находящихся в ускоряющем поле, равно количеству электронов в тормо-

зующем поле, и обмен энергией между электронным потоком и бегущей волной не происходит.

Пусть скорость электронов v_0 при влёте в спираль немного меньше скорости бегущей волны. Электроны в этом случае будут сосредотачиваться в области ускоряющего поля (рис. 6.3, б) и отбирать у него энергию.

Рассмотрим только третий случай. Пусть начальная скорость электронов немного больше скорости бегущей волны. В этом случае электроны быстрее движутся в участках ускоряющего поля и медленнее в участках тормозящего поля. За время движения волны в участки с тормозящим полем электронов влетает больше, чем вылетает. Сгустки электронов образуются в области тормозящего поля (рис. 6.3, в). Они будут отдавать свою кинетическую энергию электромагнитному полю волны. Вследствие этого амплитуда волны на выходе спирали может во много раз превосходить амплитуду на входе, т.е. будет иметь место усиление волны. Поэтому для ЛБВ используется режим, когда скорость электронов при влёте в спираль немного больше скорости бегущей волны

$$v_0 > v_\phi \quad (6.2)$$

Это условие называется условием примерного синхронизма. Обычно разница между v_0 и v_ϕ не более 5 – 10 %.

6.3. Параметры и характеристики ламп бегущей волны

Одним из основных параметров ЛБВ является коэффициент усиления, который обычно выражается в децибелах

$$K_p = 10 \lg(P_{\text{вых}} / P_{\text{вх}}), \quad (6.3)$$

где $P_{\text{вых}}$ и $P_{\text{вх}}$ – выходная и входная мощности соответственно.

В соответствии с линейной теорией ЛБВ коэффициент усиления можно записать

$$K_p = 47,3CN - 9,54 \quad (6.4)$$

где N – число длин волн, укладываемых вдоль спирали длиной l .

$$N = l / \lambda_c = l_c / \lambda v_\phi \quad (6.5)$$

где λ_c – длина волны усиливаемого сигнала в спиральной замедляющей системе; λ – длина волны в свободном пространстве; v_ϕ – фазовая скорость волны; c – скорость света; C – параметр усиления, определяемый как

$$C = \sqrt{\frac{R_{ce} I_0}{4U_0}} \quad (6.6)$$

где I_0 – постоянный ток электрического потока, А; U_0 – постоянное напряжение спирали, В; $R_{св}$ – сопротивление связи замедляющей системы, которое определяется формулой

$$R_{св} = 20 \frac{\lambda^2}{(2\pi R_{сн})^3 n_1} \quad (6.7)$$

где $R_{сн}$ – радиус спирали; n_1 – число витков спирали на единицу длины.

С учётом уменьшения усиления из-за наличия локального поглотителя формула (6.4) принимает вид

$$K_p = 47,3CN - 9,54L \quad (6.8)$$

где $L = (5 - 10)$ дБ – потери в поглотителе.

Из выражения (6.8) следует, что коэффициент усиления определяется параметром усиления C и величиной N . С увеличением тока луча I_0 или сопротивления связи $R_{св}$ параметр C возрастает и коэффициент усиления также увеличивается. Увеличение тока I_0 означает увеличение числа электронов, взаимодействующих с волной, а рост значения N может быть достигнут увеличением длины спирали l , что приводит к увеличению времени взаимодействия электронов с волной и возрастанию коэффициента усиления.

В реальных ЛБВ $C \approx 0,02 - 0,5$, N выбирается равным $10 - 30$. При этих условиях коэффициент усиления достигает значения $15 - 35$ дБ, а в маломощных ЛБВ до 60 дБ.

При использовании ЛБВ в качестве усилителя мощности важным параметром является значение максимальной выходной мощности

$$P_{вых} = 2I_0U_0C \quad (6.9)$$

Из выражения (6.9) следует, что получение высоких выходных мощностей требует, прежде всего, мощного электронного потока, обладающего большим запасом кинетической энергии.

Используя (6.9), легко получить выражение для электронного коэффициента полезного действия

$$\eta_1 = P_{вых}/P_0 = 2C, \quad (6.10)$$

где $P_0 = U_0I_0$ – подводимая мощность.

В реальных ЛБВ электронный КПД обычно невелик: единицы процента для ламп миллиметрового диапазона и $20 - 35$ % для ЛБВ, работающих в сантиметровом и дециметровом диапазонах волн.

Частотные свойства ЛБВ характеризуются амплитудно-частотной характеристикой.

Зависимость коэффициента усиления и выходной мощности от частоты при постоянном уровне входного сигнала и постоянных питающих напряжениях называется АЧХ (рис. 6.4).

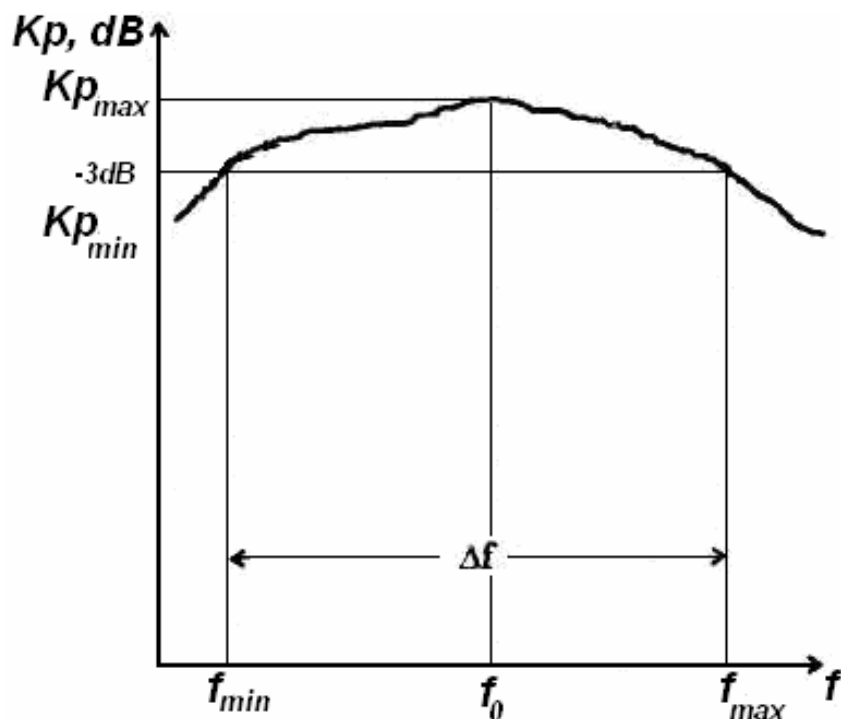


Рис. 6.4. Амплитудно-частотная характеристика ЛБВ

Рабочим диапазоном частот ЛБВ или полосой пропускания называют полосу частот Δf , в пределах которой коэффициент усиления уменьшается не более чем на 3 дБ относительно максимального значения. Полоса пропускания может быть указана также в процентах, т.е. $\Delta f/f_0 - 100\%$, где f_0 – средняя частота полосы пропускания.

Снижение коэффициента усиления ЛБВ на частоте ниже рабочей обусловлено, в частности, увеличением длины волны λ_c в замедляющей системе и уменьшением в результате этого параметра N (6.5).

При увеличении частоты сигнала СВЧ-поле спирали как бы прижимается к виткам, амплитуда его вблизи оси спирали падает и коэффициент усиления снижается, т. к. взаимодействие электронов с волной в этом случае становится менее эффективным.

Кроме того, полоса пропускания ограничивается возможностью широкополосного согласования замедляющей системы со входом и выходом ЛБВ. По этой причине частотная характеристика не монотонна в пределах полосы пропускания.

Спиральные замедляющие системы характеризуются слабой дисперсией, поэтому нарушение условия синхронизма за счёт изменения фазовой скорости волны при изменении частоты слабо влияет на усиление ЛБВ.

Нужно отметить, что ЛБВ обладает наиболее широкой полосой пропускания среди всех типов усилителей СВЧ. Полоса пропускания может достигать 2 – 3 октав.

Характерной особенностью ЛБВ является нелинейность её амплитудной характеристики (рис. 6.5). При малых значениях входной мощности наблюдается линейная зависимость $P_{вых} = KP_{вх}$, т. е. коэффициент усиления остаётся постоянным. При дальнейшем увеличении $P_{вх}$ выходная мощность растёт, но коэффициент усиления падает, что вызвано перегруппировкой электронов, нарушением условия синхронизма из-за уменьшения скорости электронов вследствие торможения электронных сгустков.

При некотором значении входной мощности $P_{вх.max}$ выходная мощность ЛБВ достигает максимума (насыщения).

Диапазон входных мощностей $P_{вх.max} \dots P_{вх.min}$, в котором коэффициент усиления имеет наибольшую величину, называют динамическим диапазоном. Величина динамического диапазона в ЛБВ ($10 \lg(P_{вх.max}/P_{вх.min})$) достигает 80 – 90 дБ. Величина минимального входного сигнала $P_{вх.min}$ определяется уровнем собственных шумов ЛБВ.

Основными видами шумов в ЛБВ являются: дробовой, связанный с флуктуацией разброса скоростей электронов, эмиттируемых катодом; поверхностный шум катода; шумы токораспределения.

Шумы ЛБВ оцениваются коэффициентом шума

$$K_{ш} = (P_{вх}/P_{ш.вх})/(P_{вых}/P_{ш.вых}), \quad (6.11)$$

который показывает, во сколько раз отношение мощности сигнала и шума на выходе ЛБВ меньше этого же отношения на входе. Для идеальной (не шумящей) ЛБВ $K_{ш} = 1$ (или $K_{ш} = 0$ дБ). Реальные ЛБВ имеют $K_{ш} = 2,5 - 20$ (или 4 – 13) дБ.

Для характеристики шумов используют также понятие шумовой температуры $T_{ш}$. Связь $K_{ш}$ и $T_{ш}$ выражается известным соотношением

$$T_{ш} = 290(K_{ш} - 1) \quad (6.12)$$

По величине выходной мощности в режиме насыщения ЛБВ подразделяются на маломощные (доли милливатта – 1 Вт), средней мощности (1 – 100 Вт), большой мощности (более 100 Вт) и сверхмощные (более 100 кВт). По режиму работы различают ЛБВ непрерывного и импульсного действия.

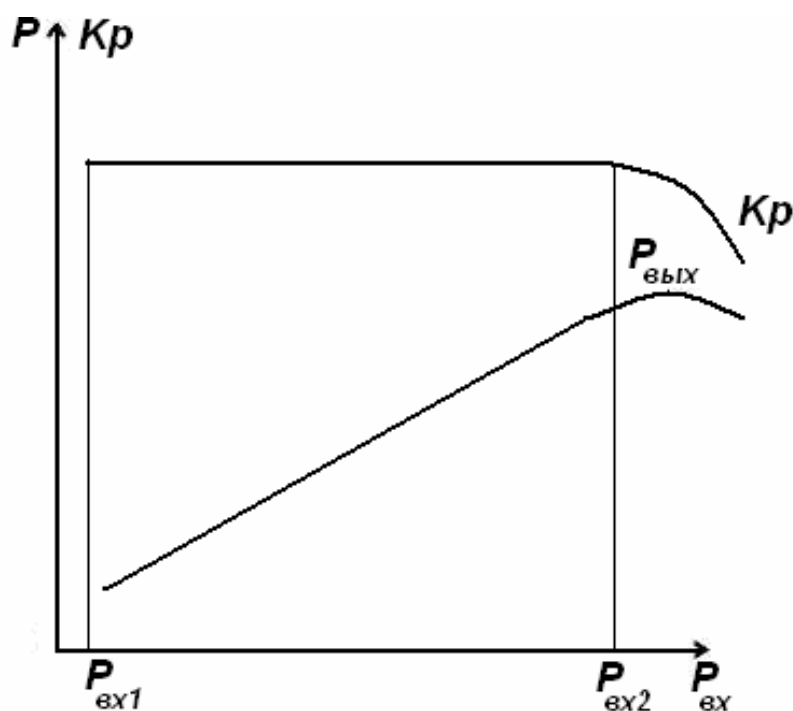


Рис. 6.5. Амплитудная характеристика ЛБВ

Маломощные ЛБВ применяются для усиления слабых сигналов на входе приёмников СВЧ радиорелейных линий связи, радиолокационных станций и т. п. Как правило, такие ЛБВ имеют низкий коэффициент шума, широкую полосу пропускания, большой коэффициент усиления.

В качестве входных усилителей мощности в маломощных передатчиках используются ЛБВ средней мощности.

В широкополосных ЛБВ малой и средней мощности обычно применяются спиральные замедляющие системы. Сложность теплоотвода от спирали затрудняет применение этой замедляющей системы в мощных приборах. Мощные и сверхмощные ЛБВ используются в передатчиках радиолокационных станций, в наземных станциях систем космической связи и т. д. Для мощных ЛБВ основное внимание уделяют получению максимально возможного КПД и выходной мощности. В ЛБВ этого типа в качестве замедляющих систем используются цепочки связанных резонаторов. Полоса пропускания таких ЛБВ меньше, чем у ЛБВ со спиральными замедляющими системами.

Использование в ЛБВ периодической фокусировки электронного луча с использованием электростатических и магнитных линз позволило значительно уменьшить габариты и массу ЛБВ по сравнению с лампами, у которых фокусировка осуществляется с помощью соленоида.

Лампы с периодической магнитной фокусировкой получили название пакетированных.

Дальнейшее уменьшение габаритов и массы ЛБВ основано на использовании в их конструкции планарных печатных элементов, в частности, замедляющих систем. Однако, несмотря на успехи в миниатюризации, маломощные ЛБВ в настоящее время заменяются маломощными транзисторными усилителями в области частот до 10 ГГц.

Развитие систем радиопротиводействия вызвало возникновение мощных двухрежимных ЛБВ, способных попеременно работать в импульсном и непрерывном режимах.

Лампы бегущей волны могут применяться в качестве преобразователей, умножителей частоты, фазовращателей, ограничителей и генераторов.

6.4. Описание измерительной установки

Схема измерительной установки для исследования ЛБВ приведена на рис. 6.6. Источником входного сигнала служит генератор типа Г4-80, имеющий калиброванный микроваттный выход, входной сигнал ЛБВ измеряется с помощью измерителя мощности типа МЗ-28.

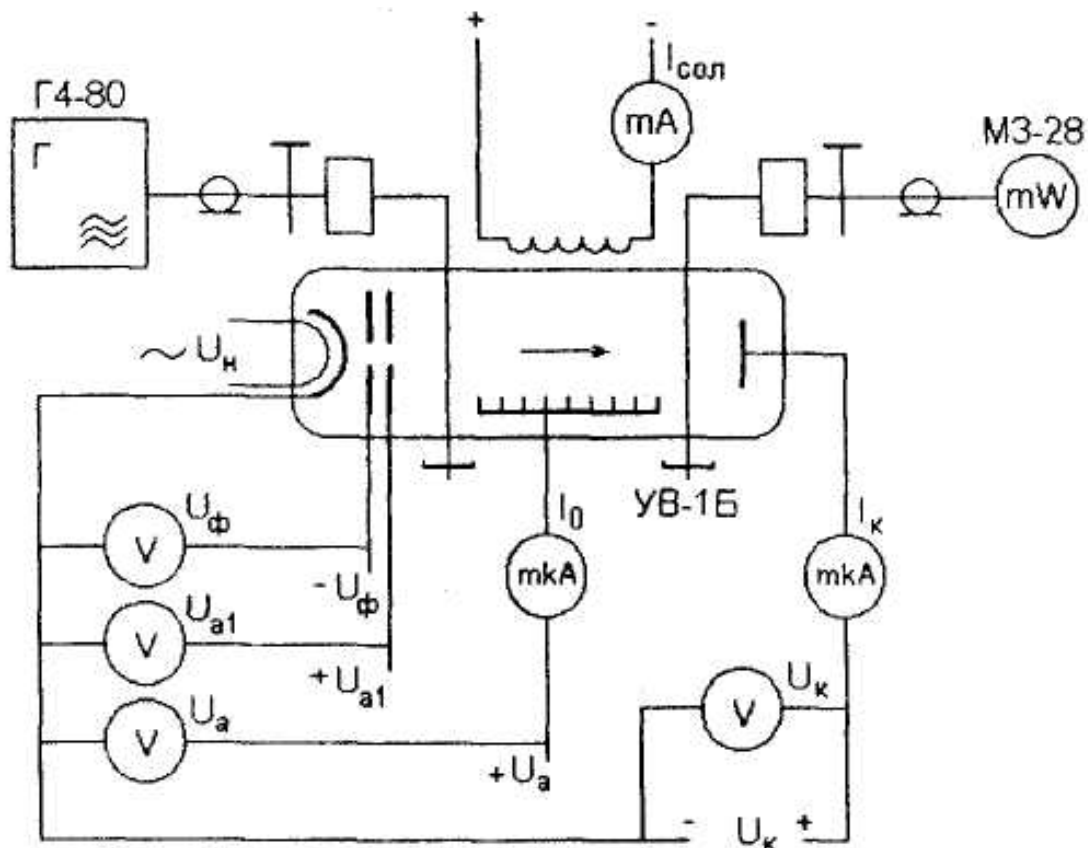


Рис. 6.6. Схема измерительной установки для исследования ЛБВ

6.5. Задания и порядок выполнения работы

1. Ознакомиться со структурной схемой измерительной установки и описанием приборов.
2. Проверить правильность подключения измерительных приборов. Включить их и прогреть в течение времени, указанного в техническом описании.
3. Установить значения напряжений на электродах лампы.
4. Снять зависимость $P_{вых} = f(P_{ex})$ при постоянных значениях питающих напряжений.
5. Снять зависимость $K_u = \Psi(f)$ при $P_{ex} = 1$ мкВт в диапазоне частот, указанных преподавателем.
6. Снять зависимость $K_u = f(U_{K0})$ при $P_{ex} = 1$ мкВт и частоте, указанной преподавателем.
7. Снять зависимость $K_u = f(U_{a1})$, $K_u = f(U_{yup})$ при $P_{ex} = 1$ мкВт и частоте, указанной преподавателем.
8. Снять зависимость $K_U = f(I_{нас})$ и $K_U = f(I_{col})$ при $P_{ex} = 1$ мкВт и частоте, указанной преподавателем.

6.6. Содержание отчёта

1. Цель работы.
2. Структурная схема экспериментальной установки.
3. Таблицы экспериментальных данных.
4. Графики экспериментальных данных.
5. Выводы.

Контрольные вопросы

1. Принцип работы ЛБВ.
2. Параметр усиления, его физический смысл.
3. Основные характеристики ЛБВ.
4. Назначение поглотителя.
5. Назначение фокусирующей системы.
6. Условие синхронизма.
7. Методика измерения параметров ЛБВ.
8. Преимущества и недостатки ЛБВ.
9. Назначение согласующих устройств.
10. Конструкции ЛБВ.
11. Схема генератора на ЛБВ.

СЛОВАРЬ НОВЫХ ТЕРМИНОВ

Амплитрон – платинотрон, работающий в усилительном режиме.

Варакторные диоды – полупроводниковые диоды, которые используются как нелинейная емкость с малыми потерями.

Диоды Ганна – диоды на основе междолинного электронного перехода.

Квантовые парамагнитные усилители (КПУ) – приборы, в которых используются энергетические уровни парамагнитных веществ.

Коаксиальный магнетрон – магнетрон, в котором используется коаксиальный резонатор на волне H_{011} .

Коммутационные диоды (р-і-п-диоды) – полупроводниковые диоды, включающие в свой состав область *i* с электропроводностью собственного типа (база диода).

Лавинно-пролетные диоды – диоды, основанные на использовании лавинной ионизации и времени пролета носителей в р-п-переходе.

Лампа бегущей волны – СВЧ-прибор, в котором используется прямая пространственная гармоника.

Лампа бегущей волны М-типа – СВЧ-прибор, в котором используется прямая пространственная гармоника и взаимодействие электронов в скрещенных электрических и магнитных полях.

Лампа обратной волны – СВЧ-прибор, в котором используется обратная пространственная гармоника;

Лампа обратной волны М-типа – СВЧ-прибор, в котором используется обратная пространственная гармоника и взаимодействие электронов в скрещенных электрических и магнитных полях.

Митрон – магнетрон с внешней колебательной системой, имеющей низкую добротность.

Многорезонаторный магнетрон – прибор М-типа для генерирования СВЧ-колебаний с колебательной системой, образованной рядом объемных резонаторов, выполненных в толще анодного блока.

Ниготрон – магнетрон, в котором анод и катод – две системы ламелей типа «беличье колесо», помещенные в обрезок цилиндрического волновода так, что основание обрезка волновода (резонатора) проникает к торцу «беличьего колеса».

Обращенный коаксиальный магнетрон – магнетрон, у которого сплошной катод расположен снаружи анодной резонаторной системы, а стабилизирующий коаксиальный резонатор сделан внутри анодного блока, по оси прибора.

Оптический квантовый генератор – генератор оптического диапазона волн, использующий избыток внутренней энергии атомов, молекул и их ионов активного вещества, которая передается от специальных источников возбуждения – устройств накачки.

Отражательный клистрон – маломощный генератор СВЧ, в котором используется только один резонатор, выполняющий две функции: модуляцию электронов по скорости и отбор СВЧ-энергии от модулированного по плотности электронного потока.

Параметрические усилители – малошумящие усилители СВЧ диапазона, в которых используются параметрические диоды (диоды с управляемой емкостью) и генератор накачки.

Платинотрон – прибор СВЧ-диапазона для генерации и усиления колебаний, имеющий две разновидности: амплитрон и стабилотрон.

Пролетный клистрон – прибор СВЧ-диапазона с кратковременным взаимодействием электронов с высокочастотным электрическим полем.

Спонтанные переходы – самопроизвольные переходы частиц из верхнего энергетического состояния в нижнее, с меньшим значением энергии.

Стабилотрон – платинотрон, использующийся в генераторном режиме.

Твистрон – гибридный прибор, в котором группирование электронов производится клистронной секцией, а получение выходной мощности – в секции ЛБВ.

Туннельные диоды – диоды, основанные на квантовом механизме проникновения электронов через *p-n*-переход за счет туннельного эффекта.

ВОПРОСЫ ТЕКУЩЕГО КОНТРОЛЯ

1. Ламповые генераторы сверхвысоких частот.
2. Пролетные клистроны.
3. Отражательный клистрон.
4. Лампа бегущей волны О-типа.
5. Лампа обратной волны О-типа.
6. Особенности взаимодействия электронов с СВЧ-полем в приборе типа М.
7. Лампы бегущей и обратной волны типа М.
8. Многорезонаторный магнетрон.
9. Платинотрон.
10. СВЧ-диоды.
11. *P-i-n*-диоды.
12. Варакторные диоды.
13. Туннельные диоды.
14. Диоды Ганна.
15. Лавинно-пролетные диоды.
16. Параметрические усилители.
17. Транзисторные усилители.
18. Полевые транзисторы СВЧ.
19. ИМС СВЧ-диапазона.
20. Квантовые приборы.

ЛИТЕРАТУРА

1. Андрушко Л.М., Федоров Н.Д. Электронные и квантовые приборы СВЧ. – М.: Сов. радио, 1981.
2. Кураев А.А. и др. Математические модели и методы оптимального проектирования СВЧ-приборов. – Мн.: Навука и тэхника, 1990.
3. Радиопередающие устройства СВЧ / Под ред. Г.Н. Уткина. – М.: Сов. радио, 1984.
4. Царапкин Д.П. Генераторы СВЧ на диодах Ганна. – М.: Радио и связь, 1982.
5. Левинштейн М.Е., Пожела Ю.К., Шур М.С. Эффект Ганна. – М.: Сов. радио, 1975.
6. Проектирование радиопередающих устройств СВЧ / Под ред. М.В. Благовещенского, Г.М. Уткина. – М.: Радио и связь, 1982.
7. Микроэлектронные устройства СВЧ / Под ред. Г.И. Веселова. – М.: Высш. шк., 1982.
8. Полупроводниковые приборы. Диоды высокочастотные, диоды импульсные, оптоэлектронные приборы: Справочник / Под ред. А.В. Голомедова. – М.: Радио и связь, 1988.
9. ГОСТ 12.1.006-84. Электронные поля радиочастот. Допустимые уровни на рабочих местах и требования к проведению контроля.
10. Радиопередающие устройства / Под ред. М.В. Благовещенского, Г.М. Уткина. – М.: Радио и связь, 1982.
11. Конструирование экранов и СВЧ-устройств / Под ред. А.М. Чернушенко. – М.: Радио и связь, 1990.
12. Сазонов Д.М. Антенны и устройства СВЧ. – М.: Высш. шк., 1988.
13. Савельев В. Я. Электронные и квантовые приборы СВЧ. – Мн.: МРТИ, 1975.
14. Сретенский В.Н. Основы применения электронных приборов сверхвысоких частот. – М.: Сов. радио, 1963.
15. Янушкевич В.Ф. Методические указания к лабораторным работам по курсу «Электронные приборы СВЧ» для студентов специальности Т.09.01.00. – Новополоцк: ПГУ, 1997.
16. Малевич И.Ю. Методы синтеза широкополосных усилительных трактов с контролируемыми параметрами динамического диапазона. – Мн.: ТОНПИК, 2004.

Учебное издание

**СВЕРХВЫСОКОЧАСТОТНЫЕ
И КВАНТОВЫЕ ПРИБОРЫ**

УЧЕБНО-МЕТОДИЧЕСКИЙ КОМПЛЕКС
для студентов специальности 1-39 01 01
«Радиотехника»

Составитель
ЯНУШКЕВИЧ Виктор Францевич

Редактор *Г.А. Тарасова*

Дизайн обложки *И.С. Васильевой*

Подписано в печать 30.06.06. Формат 60x84 1/16. Гарнитура Таймс. Бумага офсетная.
Печать трафаретная. Усл. печ. л. 20,65. Уч.-изд. л. 21,77. Тираж 45. Заказ 860

Издатель и полиграфическое исполнение:
Учреждение образования «Полоцкий государственный университет»

ЛИ № 02330/0133020 от 30.04.04 ЛП № 02330/0133128 от 27.05.04

211440 г. Новополоцк, ул. Блохина, 29